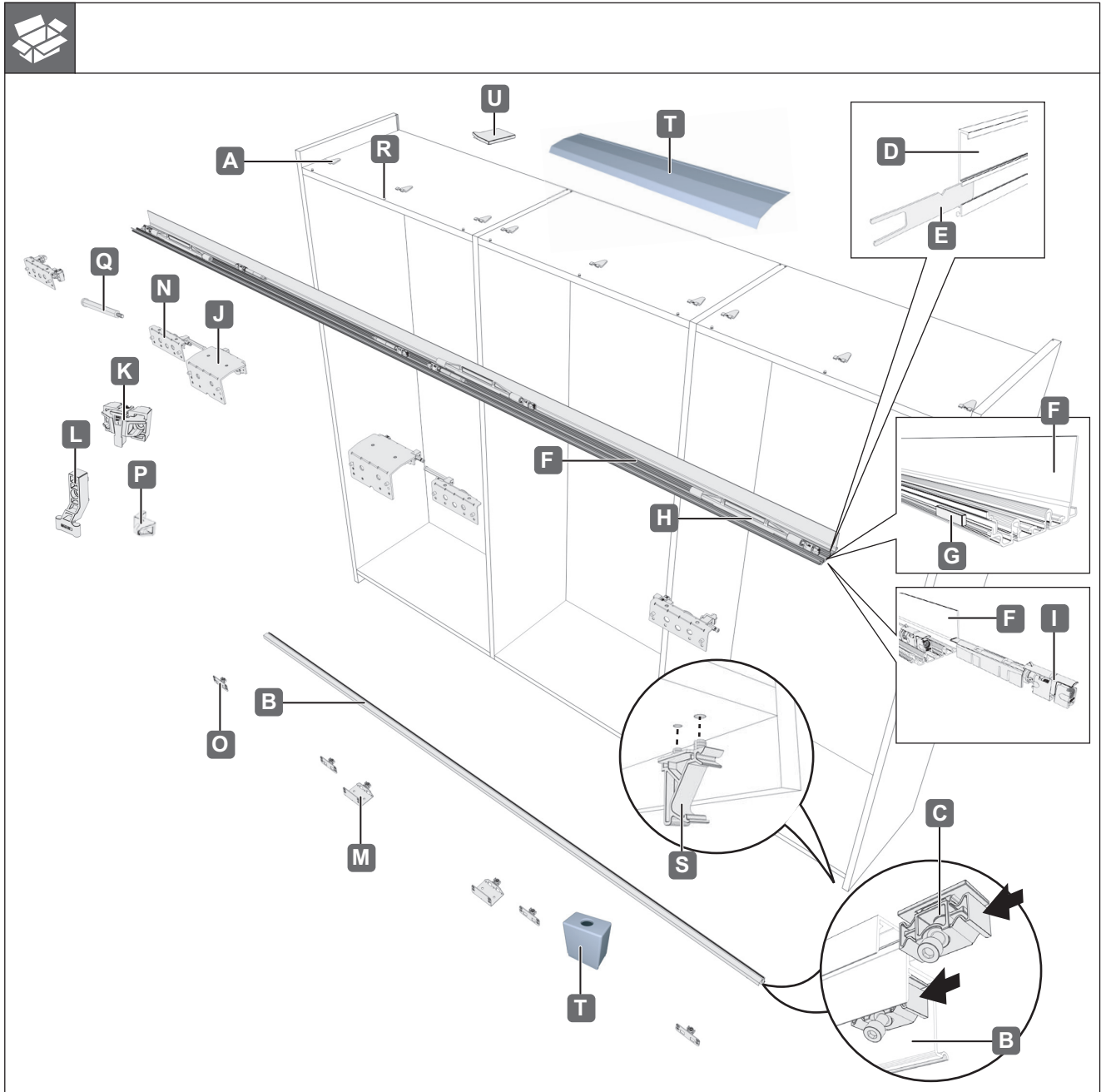




Finetta F-Line31 10A

405.36.006	405.36.016
405.36.007	405.36.017
405.36.008	405.36.018



732.24.442

HDE 31.03.2021

i



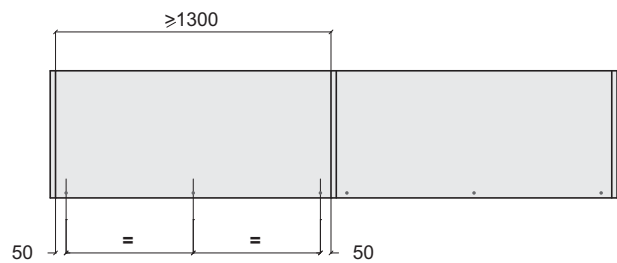
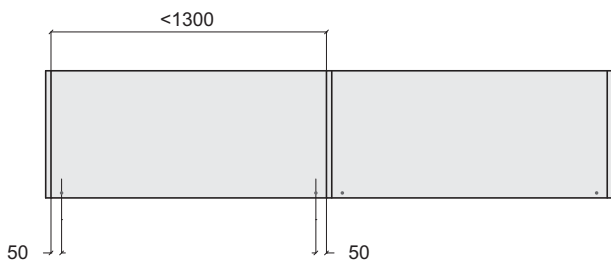
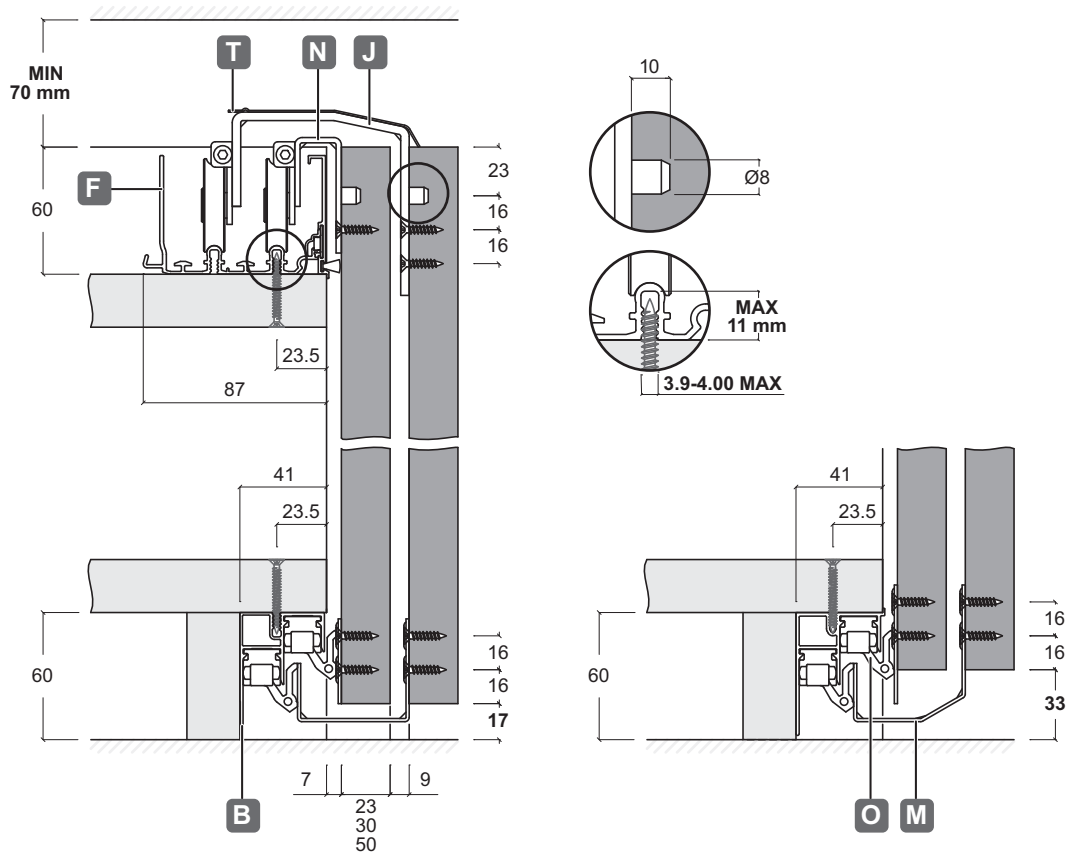
8 mm



PZ2



„mm“



732.24.442

HDE 31.03.2021

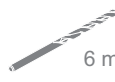
i



10 mm



8 mm



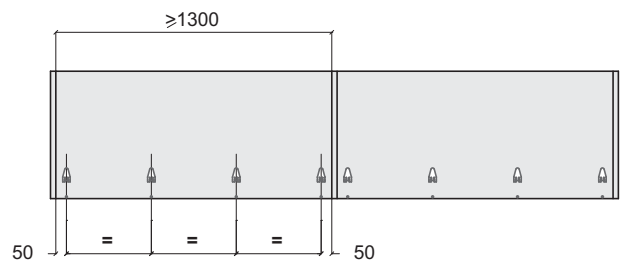
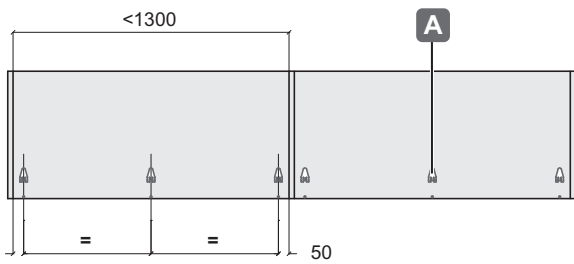
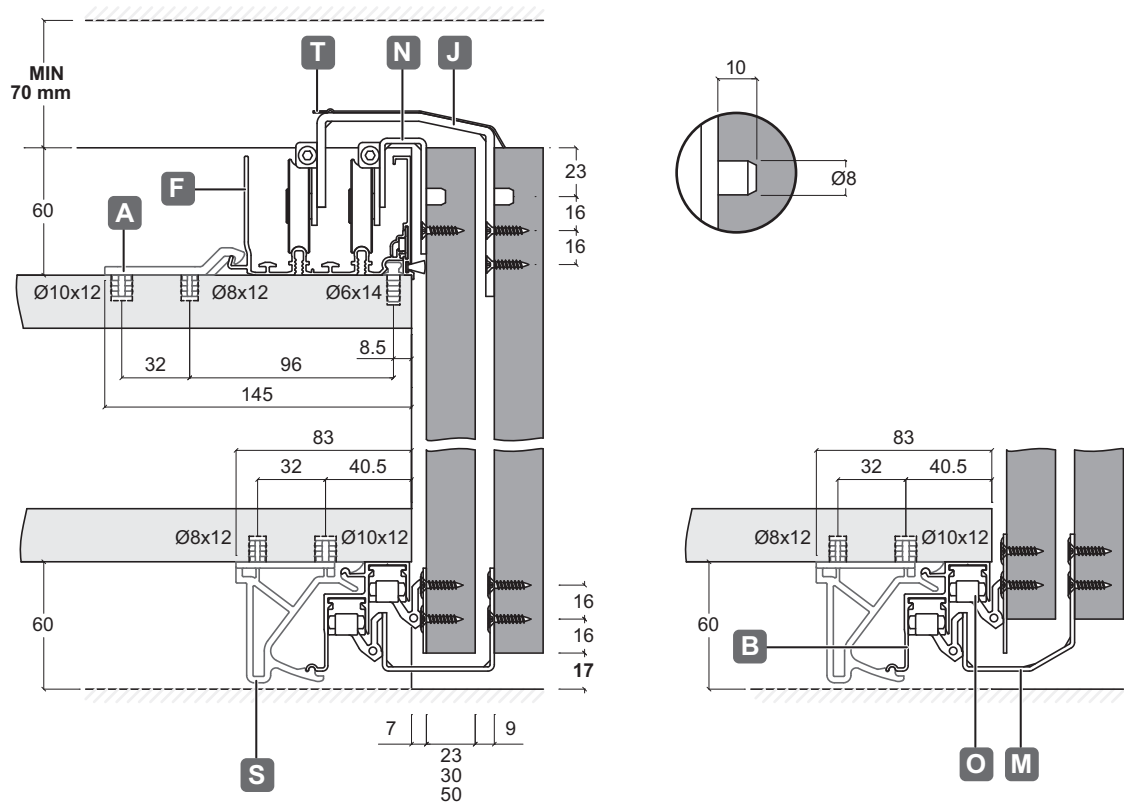
6 mm



PZ2



„mm“



732.24.442

HDE 31.03.2021



10 mm



8 mm



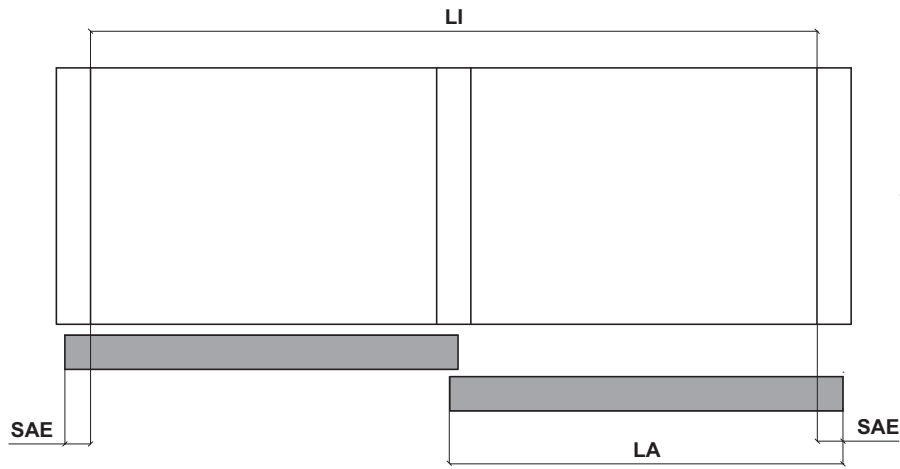
6 mm



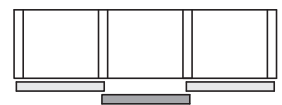
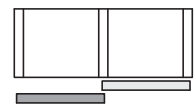
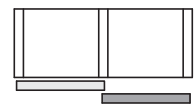
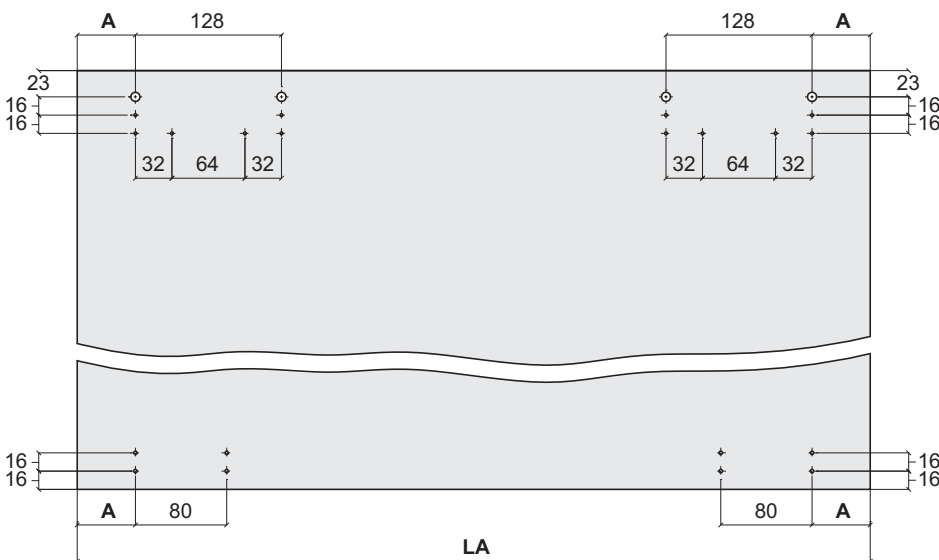
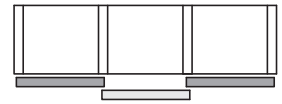
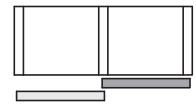
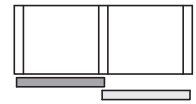
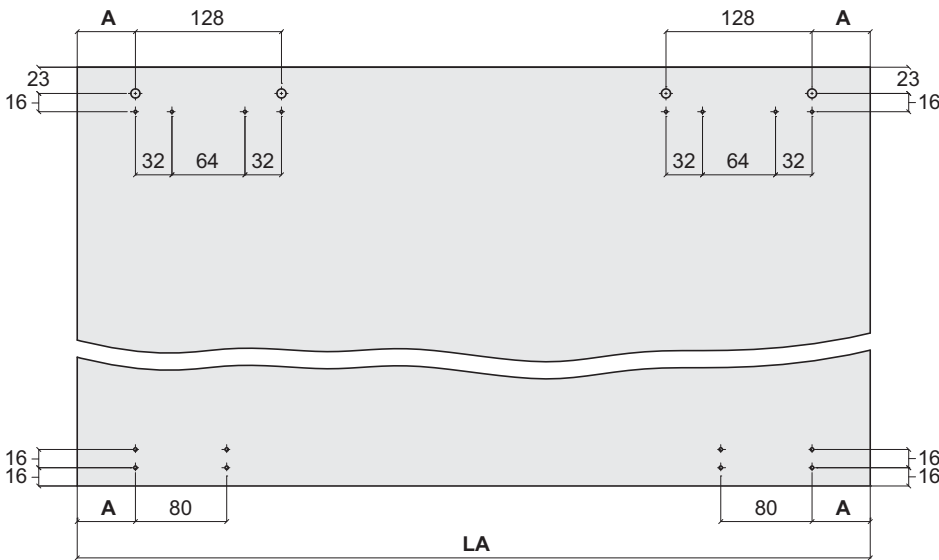
PZ2



„mm“



$A_{\min} = SAE + 41 \text{ mm}$



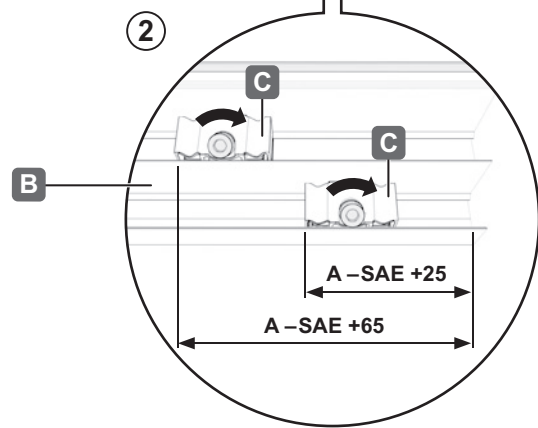
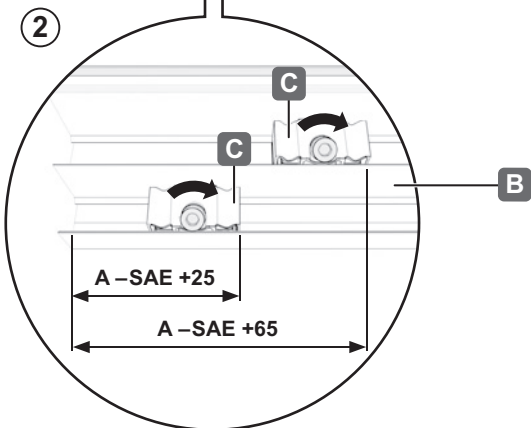
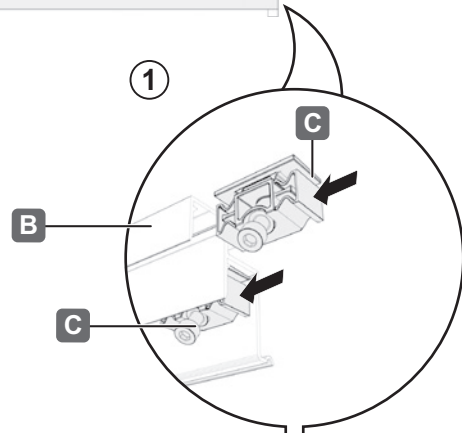
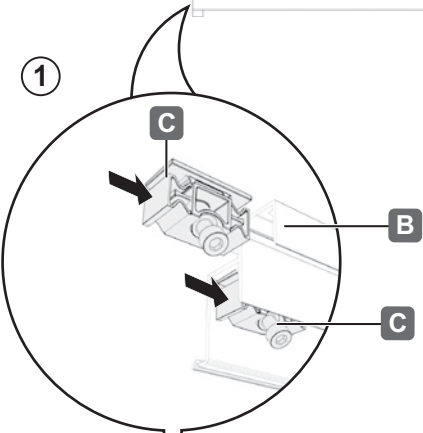
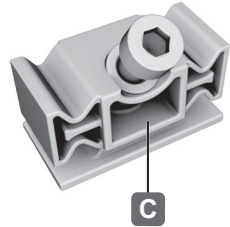
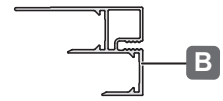
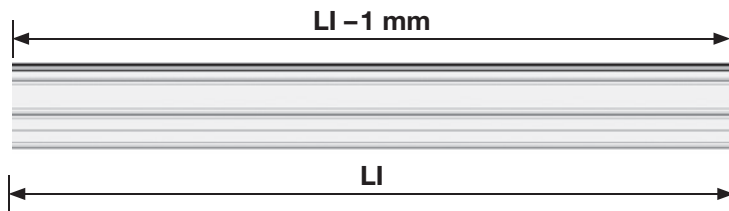
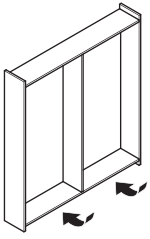
732.24.442

HDE 31.03.2021

1



„mm“



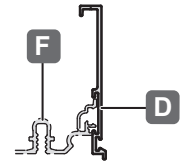
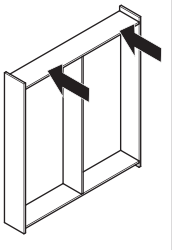
732.24.442

HDE 31.03.2021

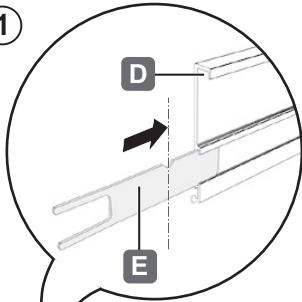
2



„mm“



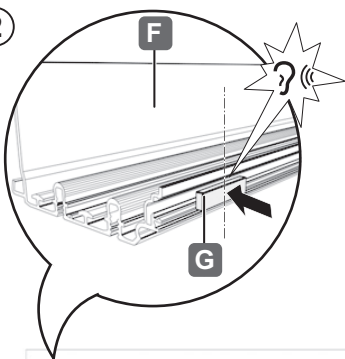
①



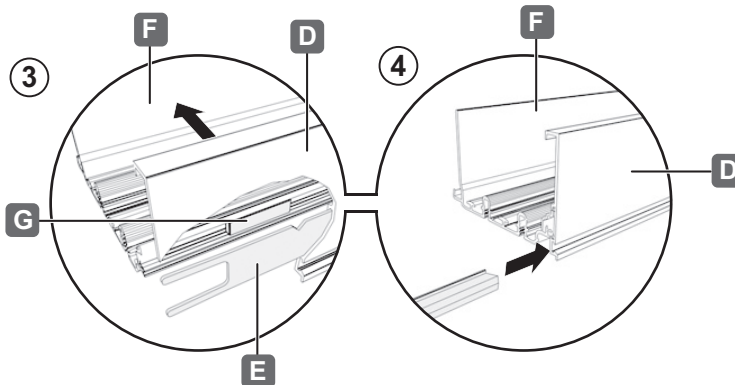
	LI (mm)
x 5	≤ 2000
x 6	≤ 3000
x 8	≤ 4000



②



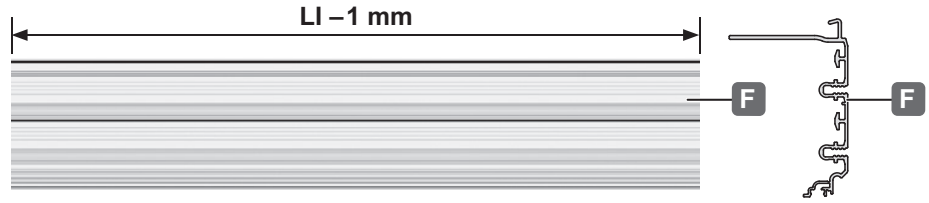
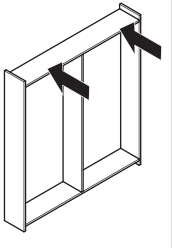
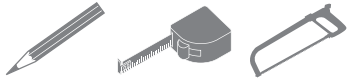
	LI (mm)
x 5	≤ 2000
x 6	≤ 3000
x 8	≤ 4000



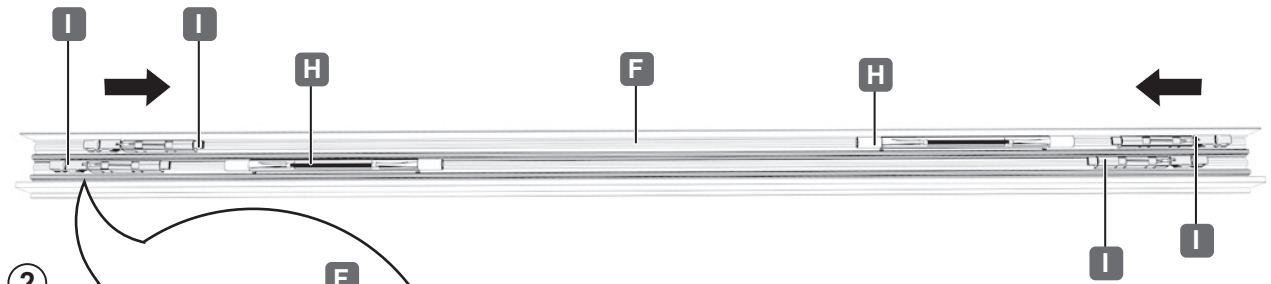
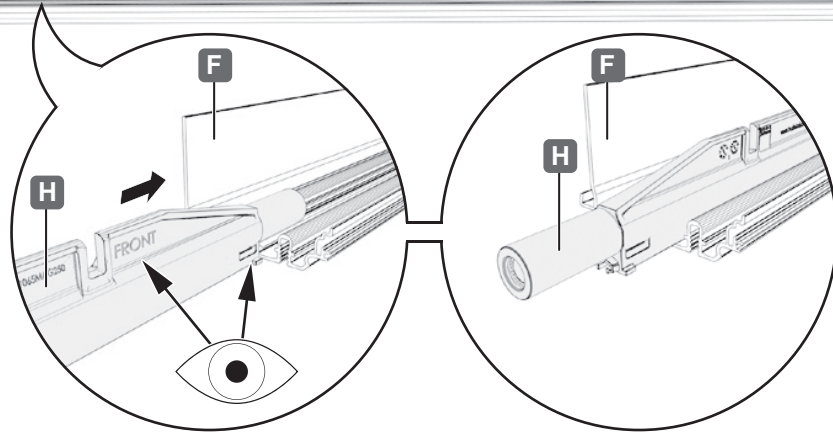
732.24.442

HDE 31.03.2021

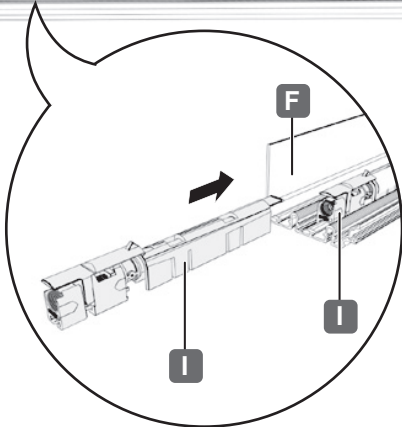
3



1



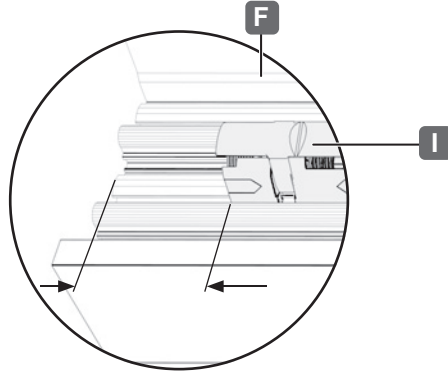
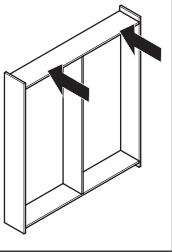
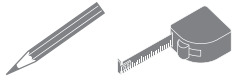
2



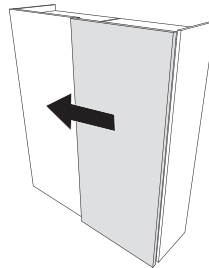
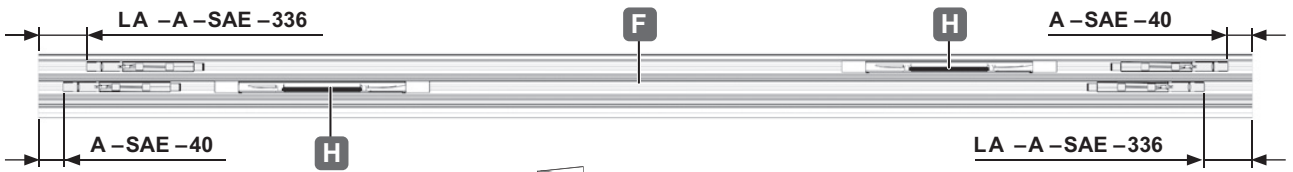
732.24.442

HDE 31.03.2021

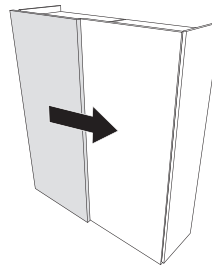
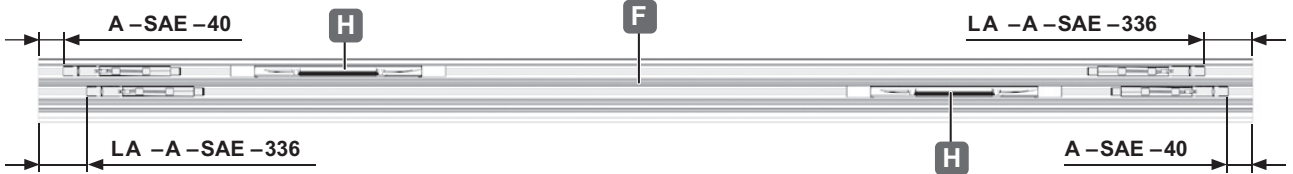
4



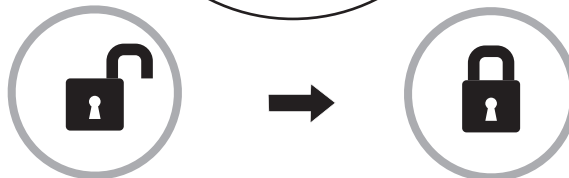
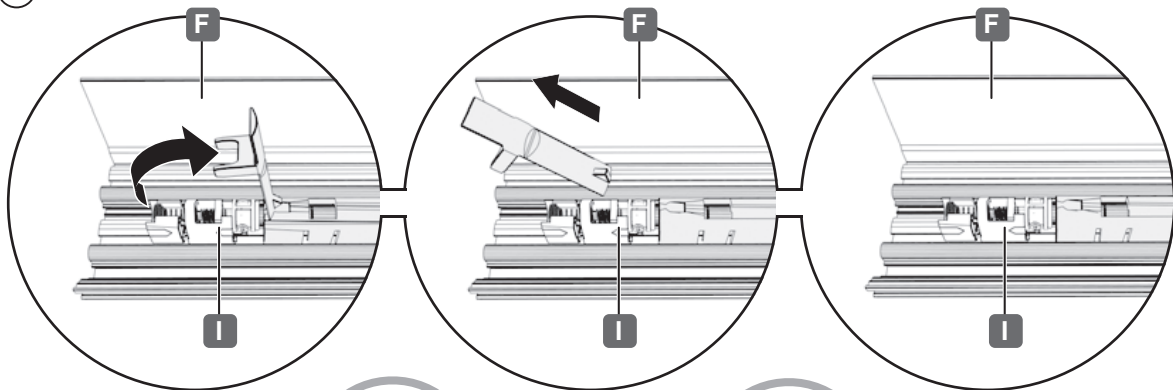
3



3



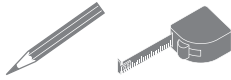
4



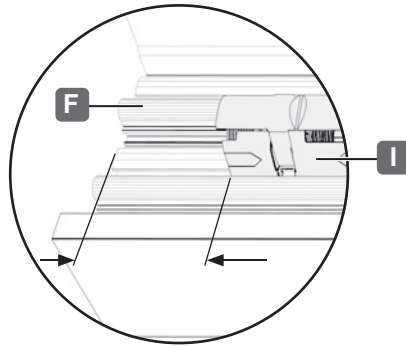
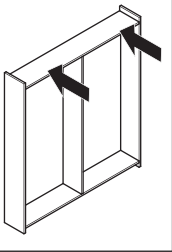
732.24.442

HDE 31.03.2021

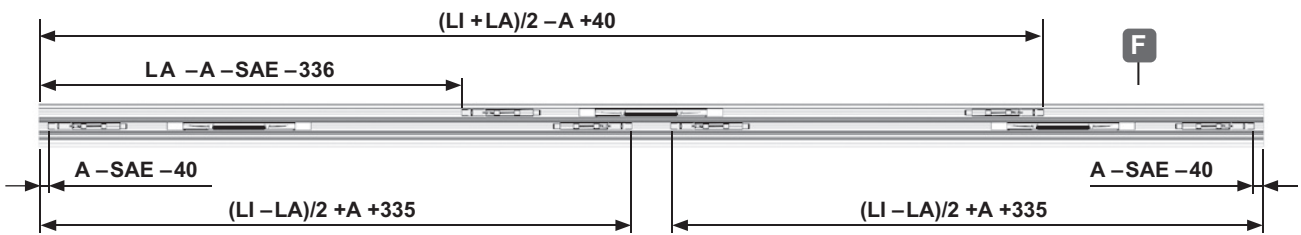
5



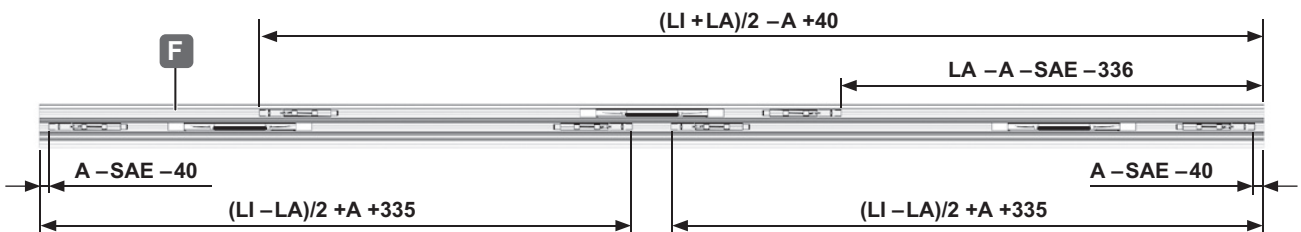
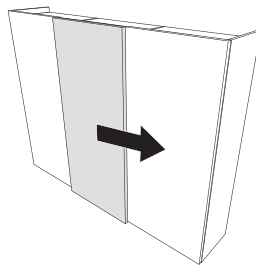
„mm“



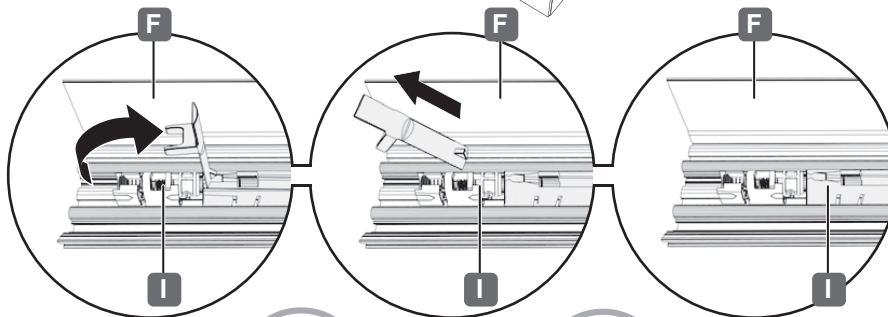
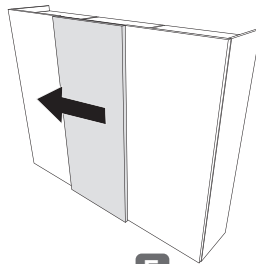
③



③



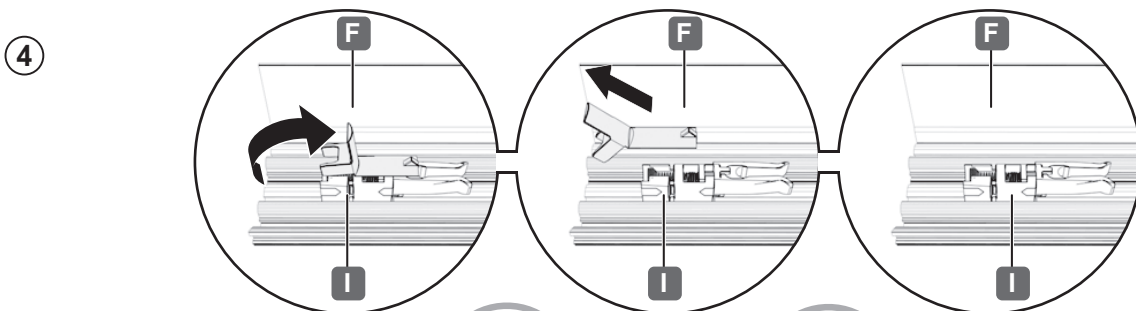
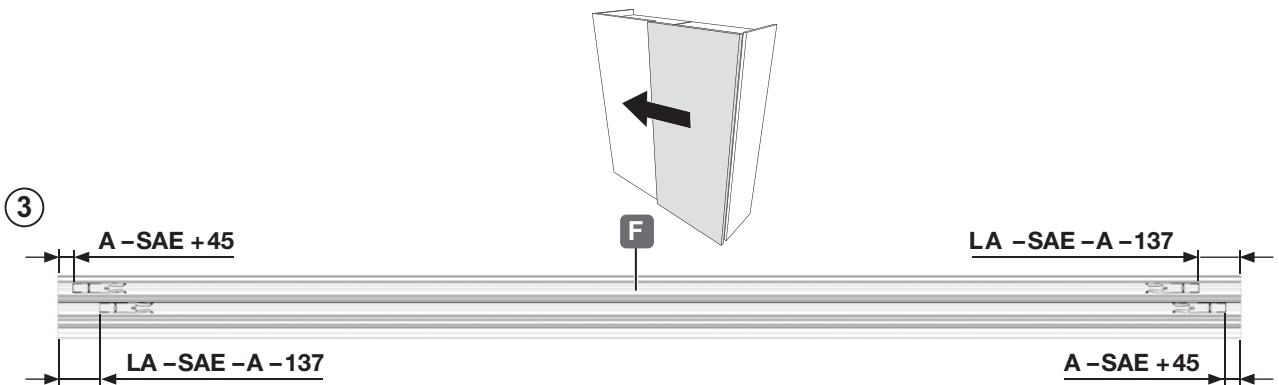
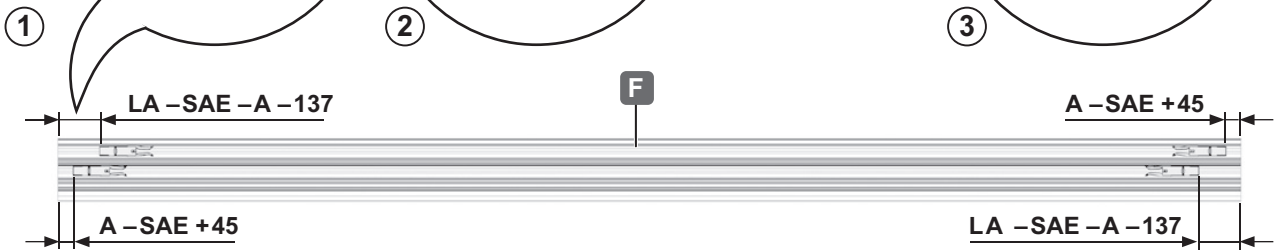
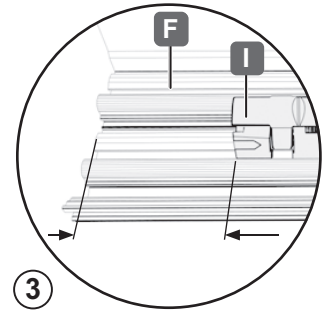
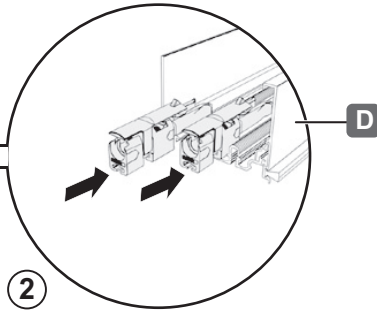
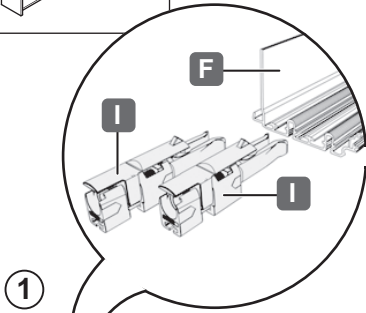
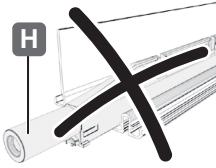
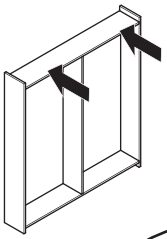
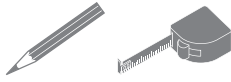
④



732.24.442

HDE 31.03.2021

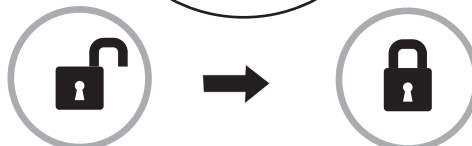
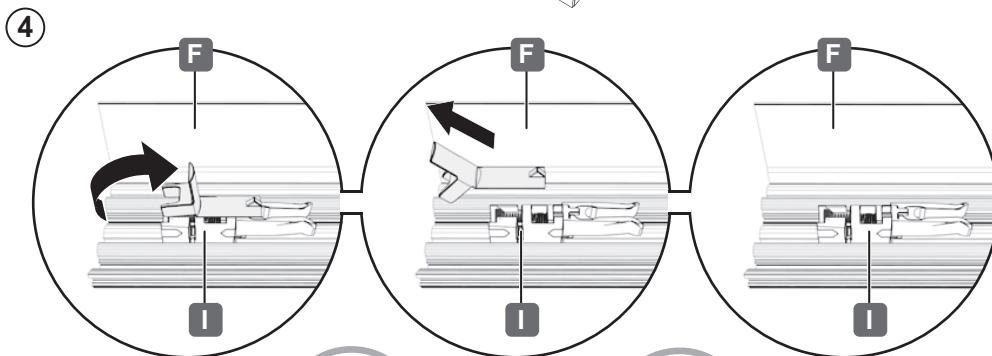
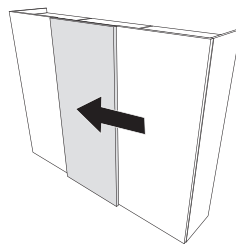
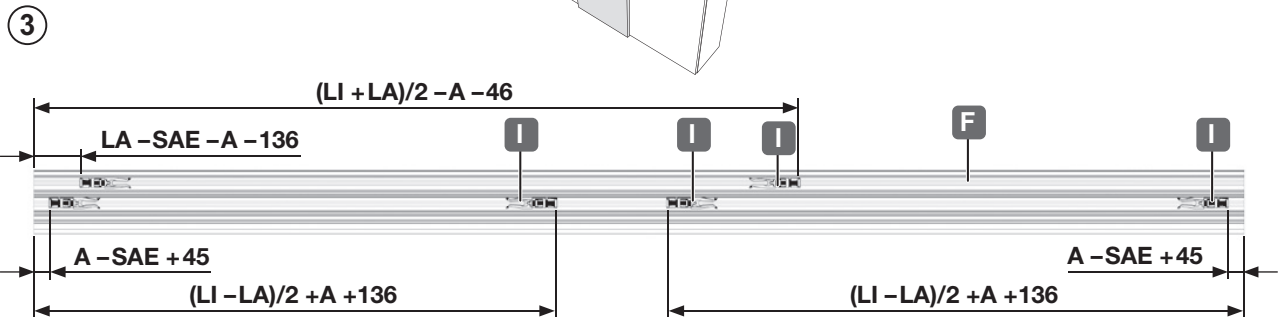
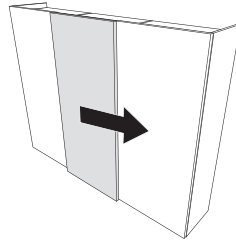
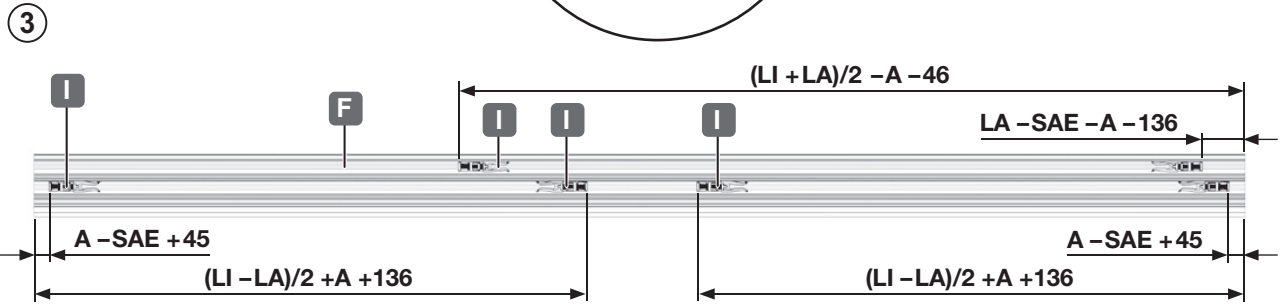
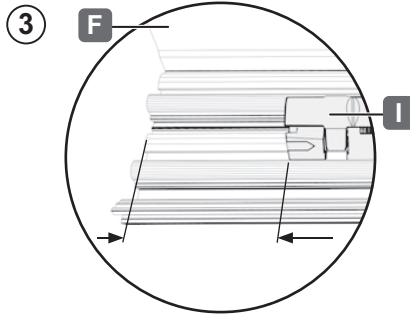
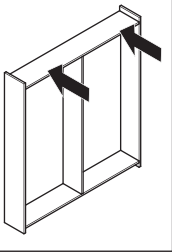
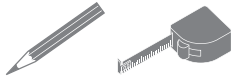
6



732.24.442

HDE 31.03.2021

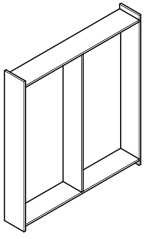
7



732.24.442

HDE 31.03.2021

8



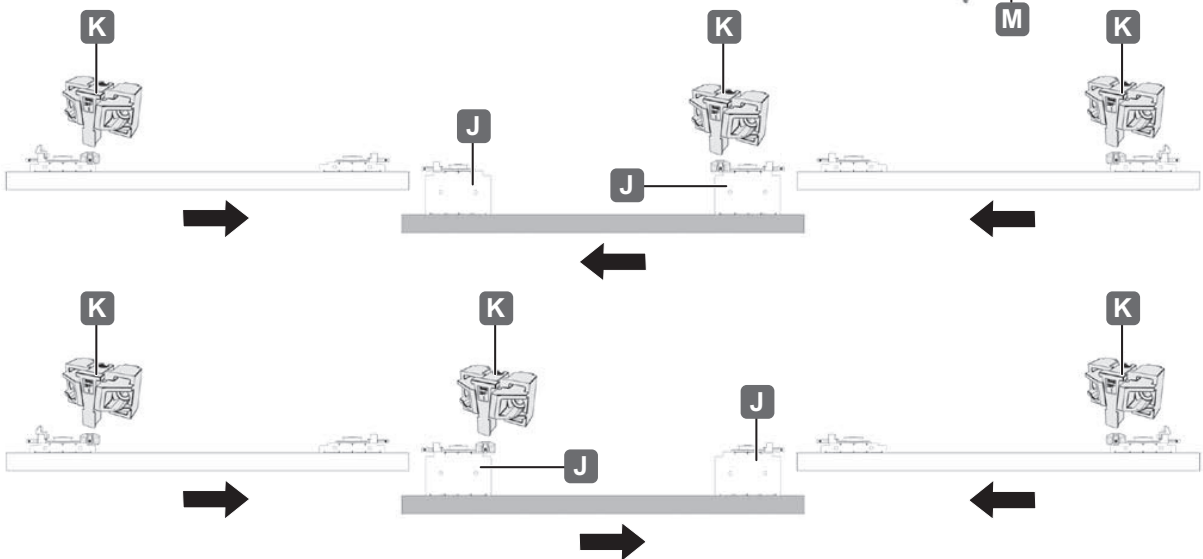
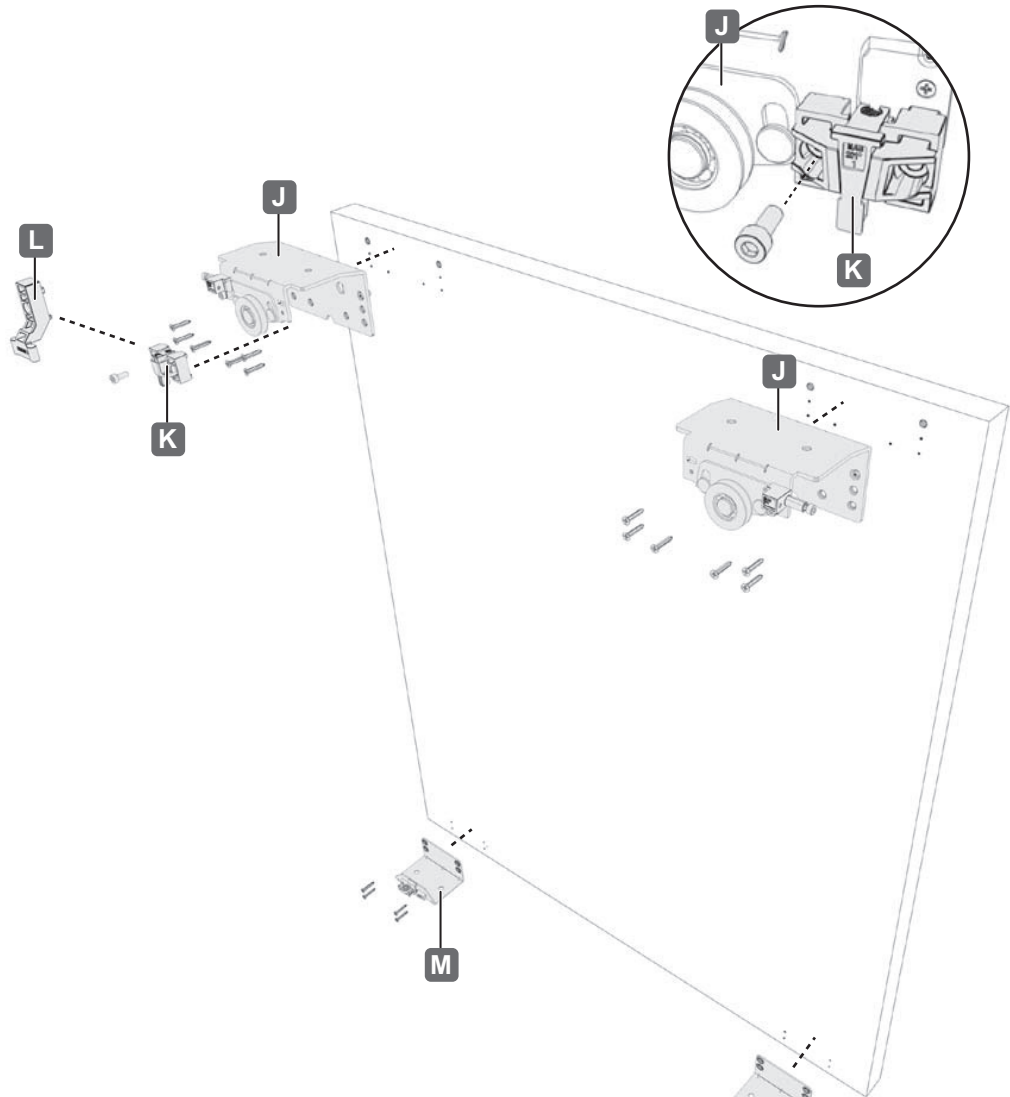
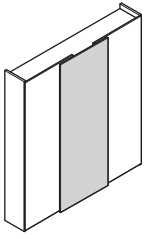
732.24.442

HDE 31.03.2021

9



„mm“



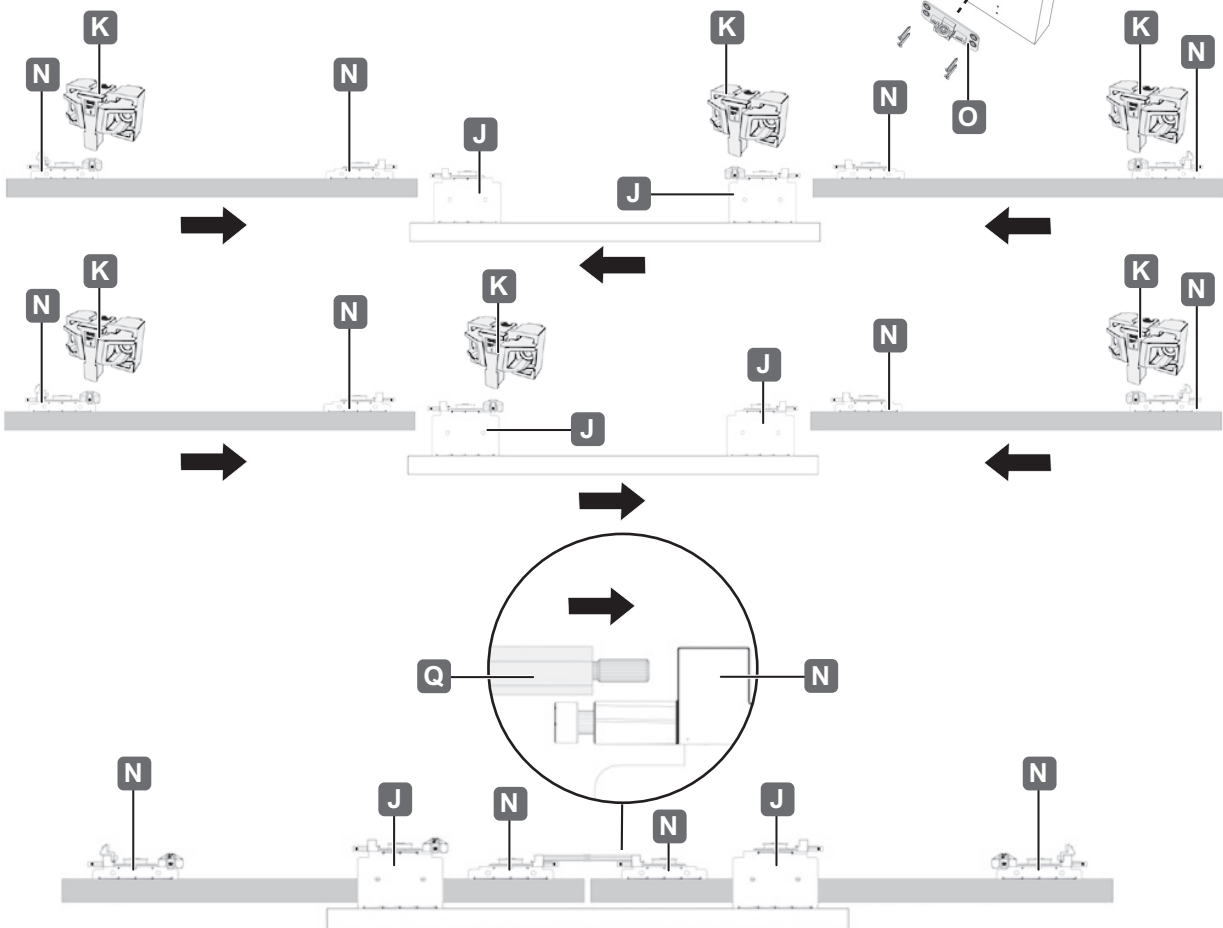
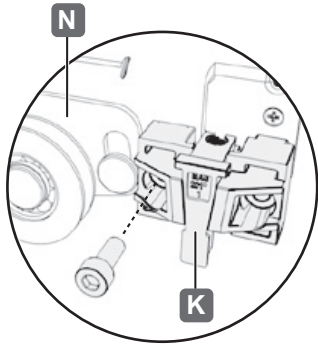
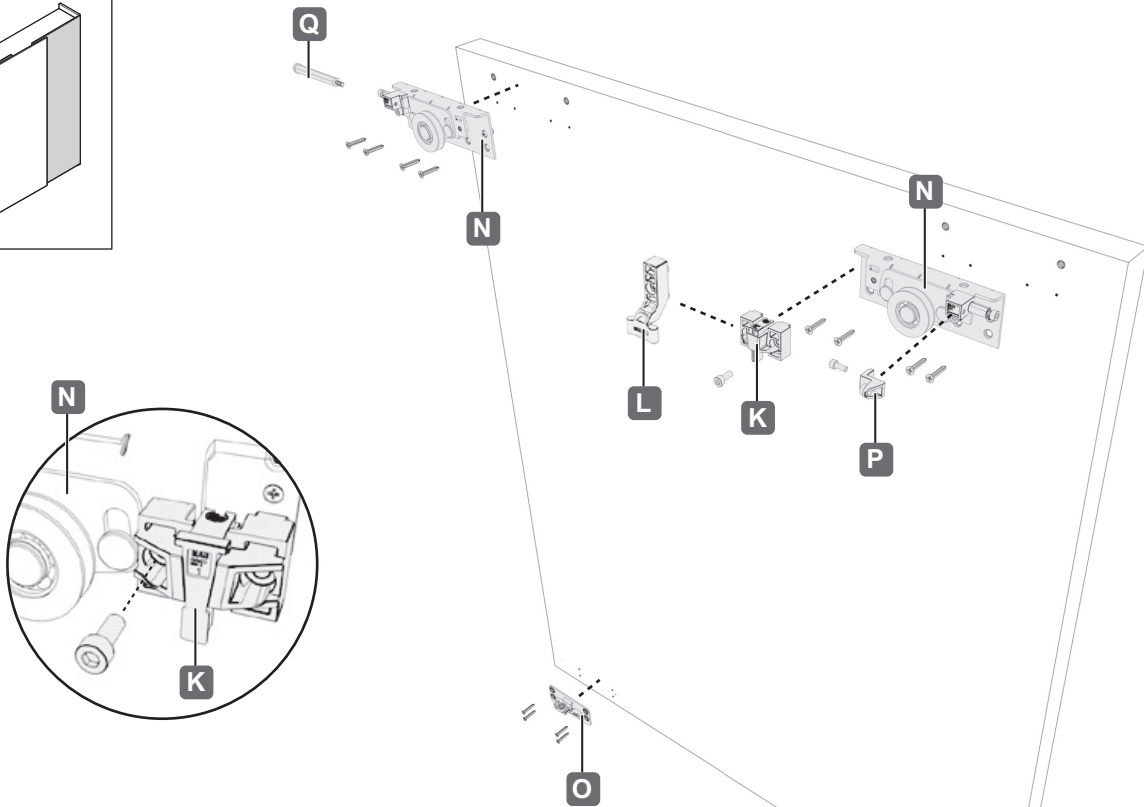
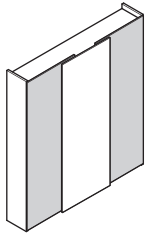
732.24.442

HDE 31.03.2021

10



„mm“



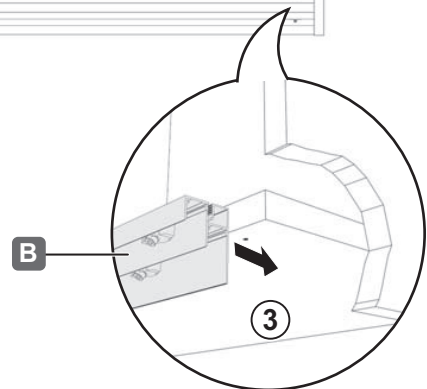
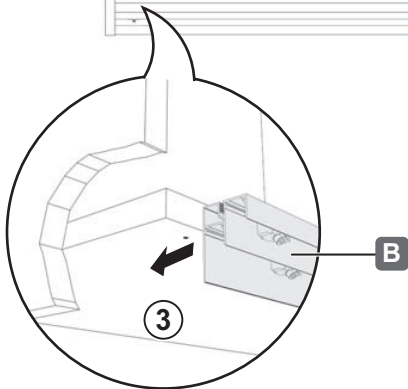
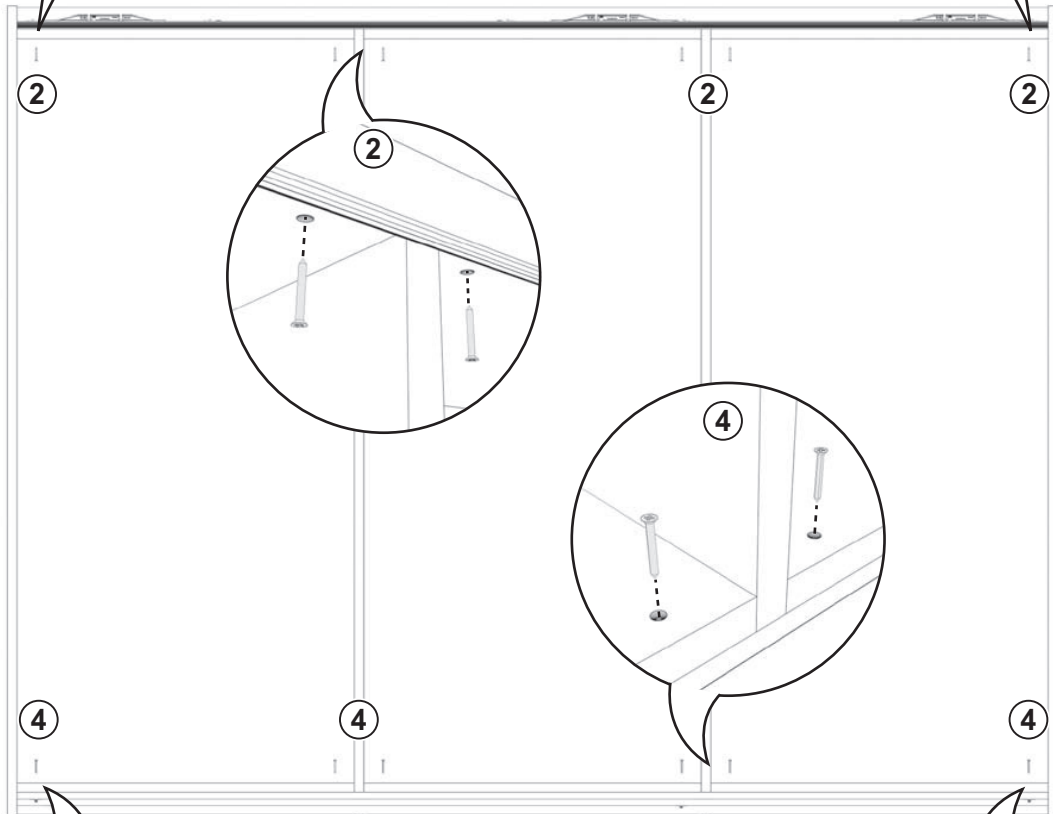
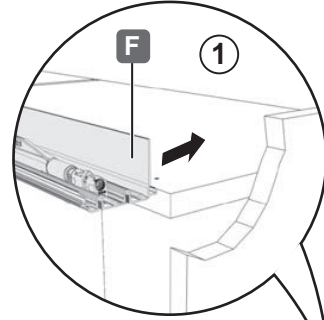
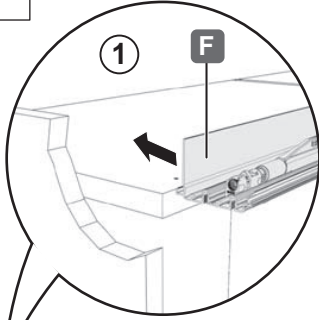
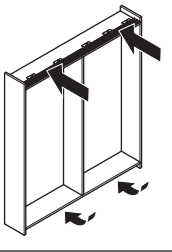
732.24.442

HDE 31.03.2021

11



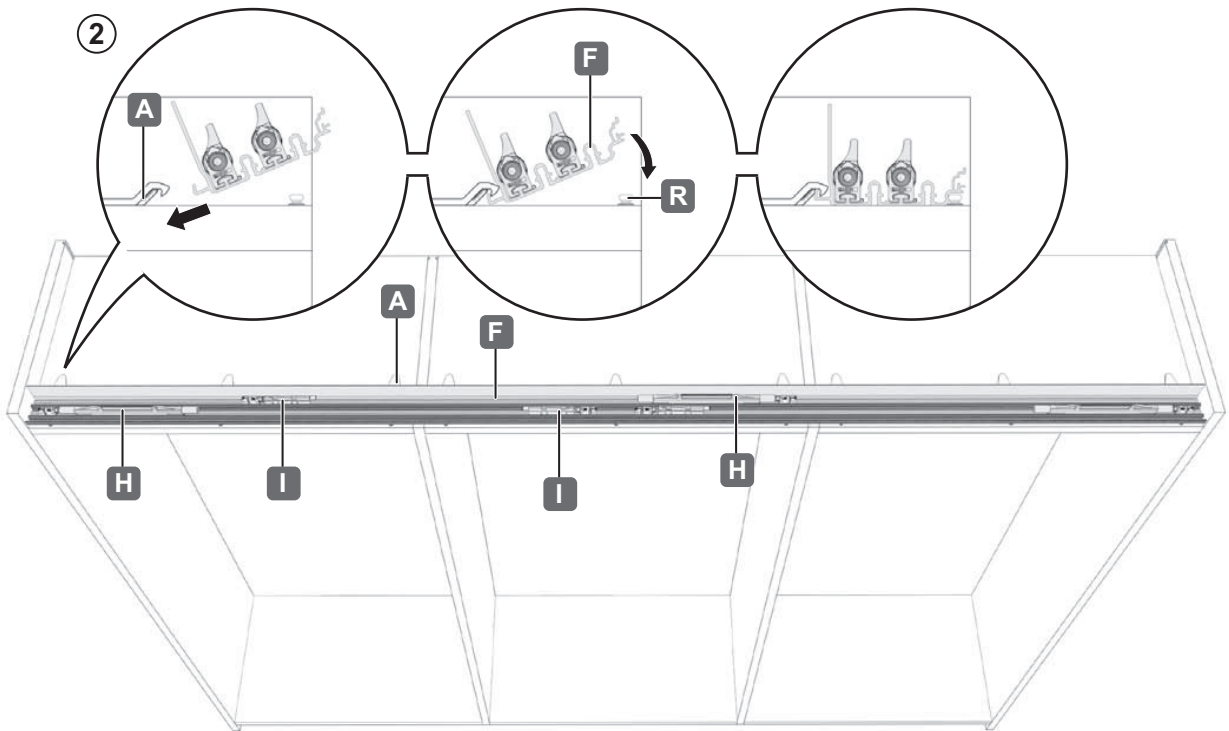
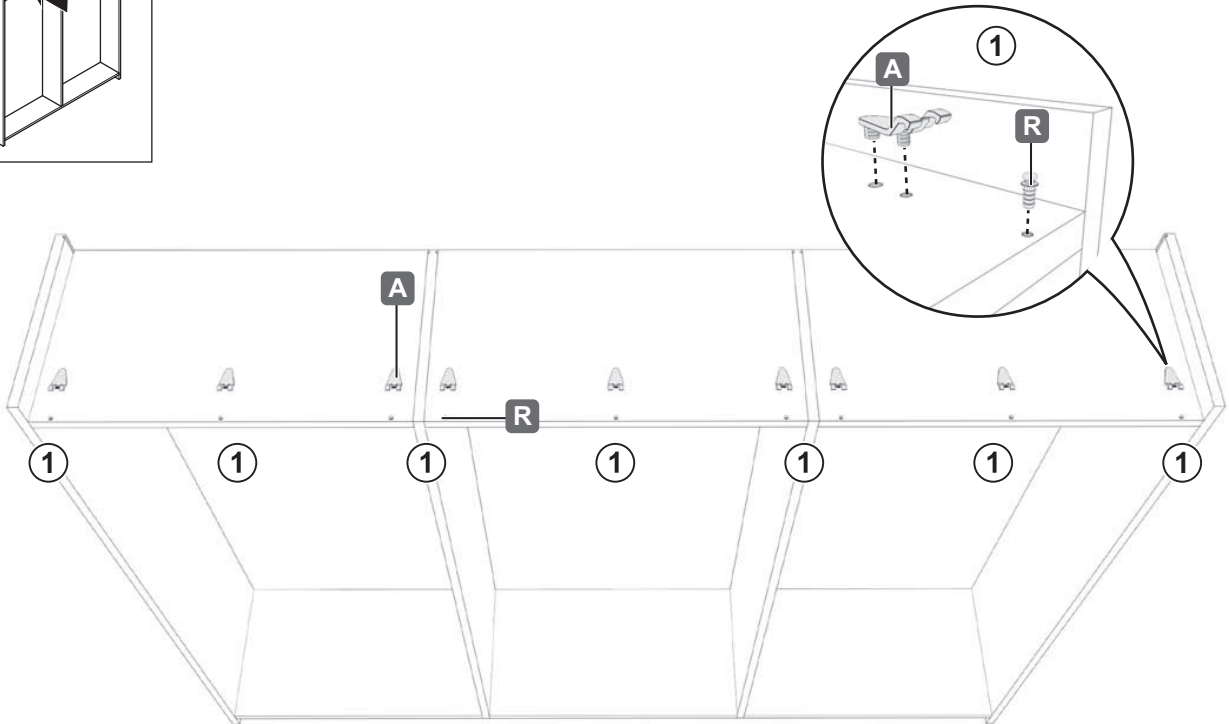
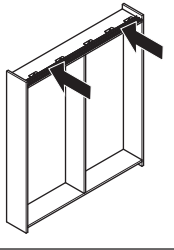
PZ2



732.24.442

HDE 31.03.2021

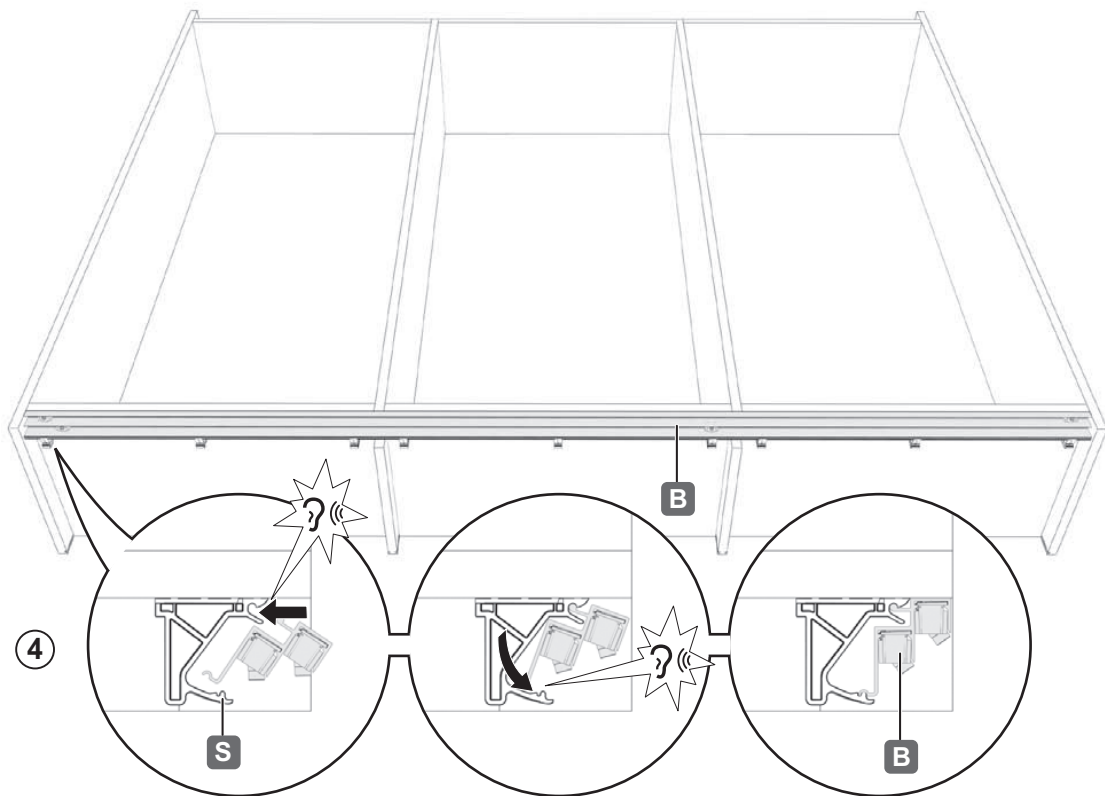
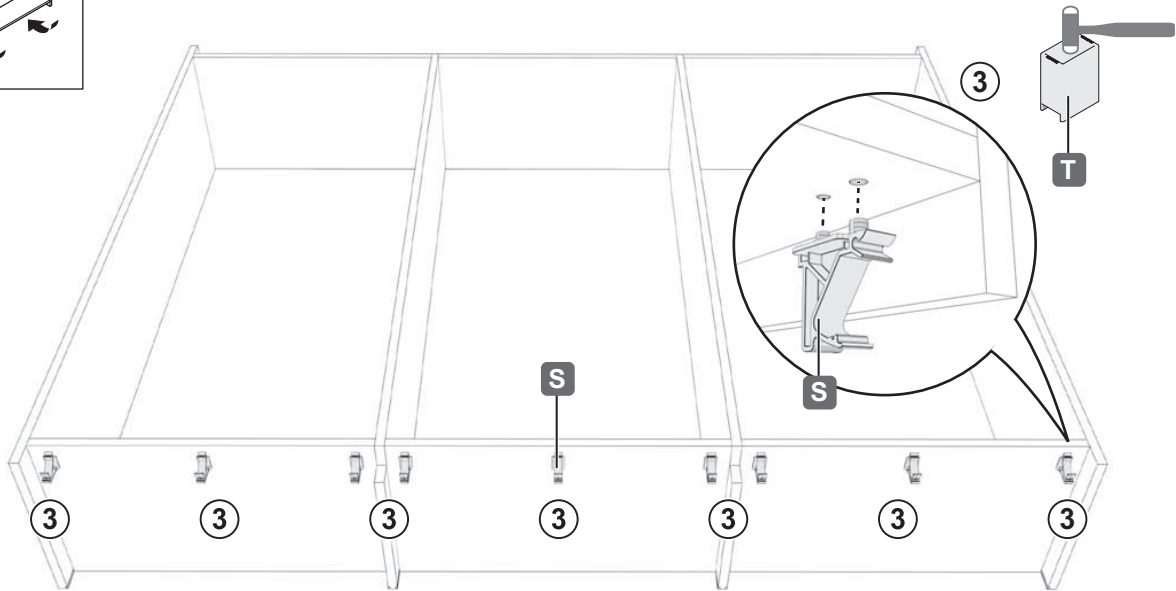
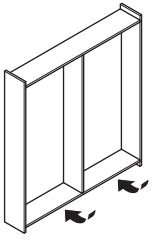
12



732.24.442

HDE 31.03.2021

13

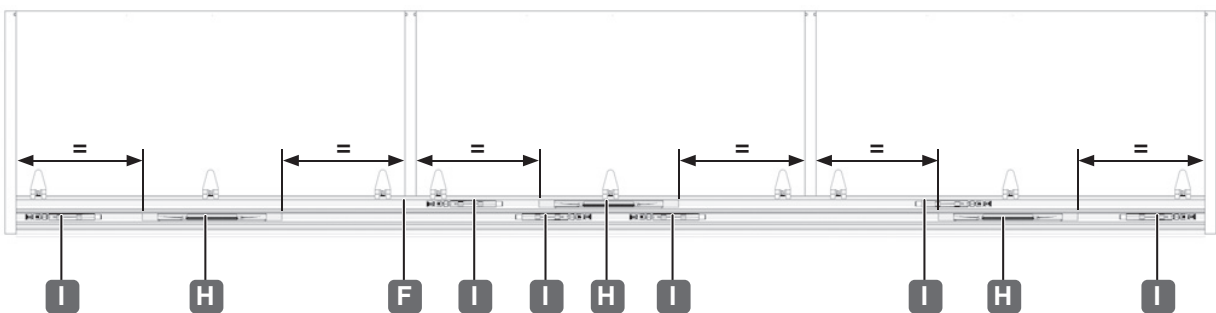
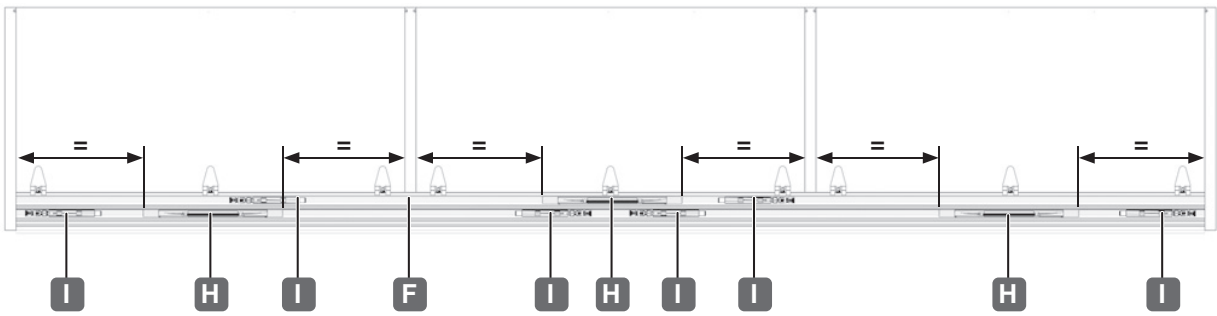
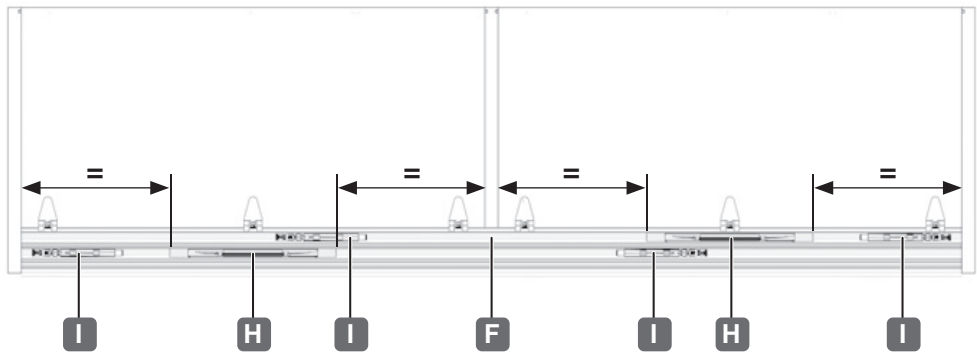
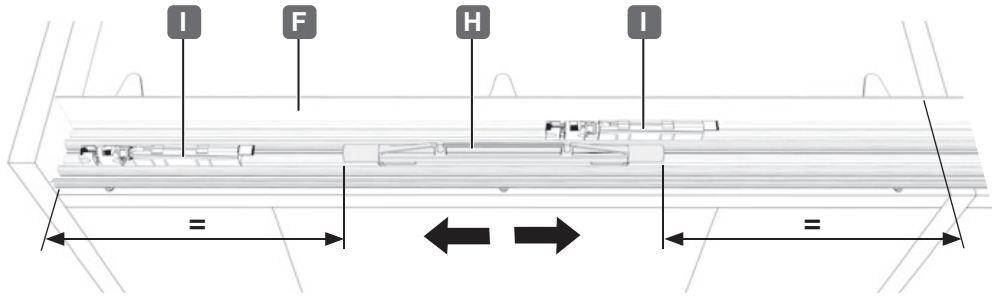
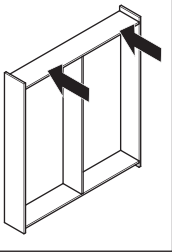


732.24.442

HDE 31.03.2021

14

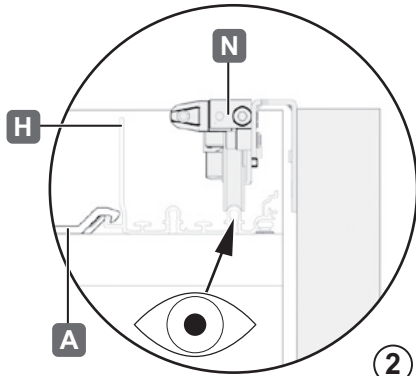
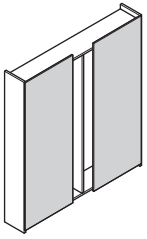
„mm“



732.24.442

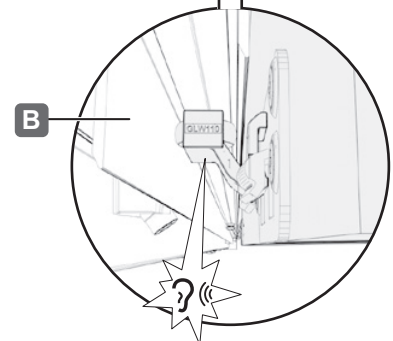
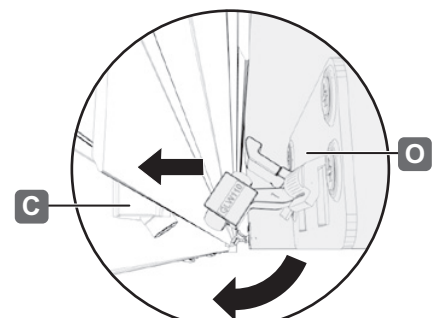
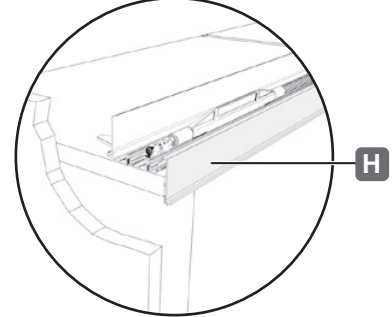
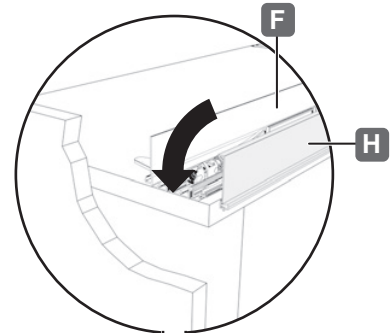
HDE 31.03.2021

15



2

1



3

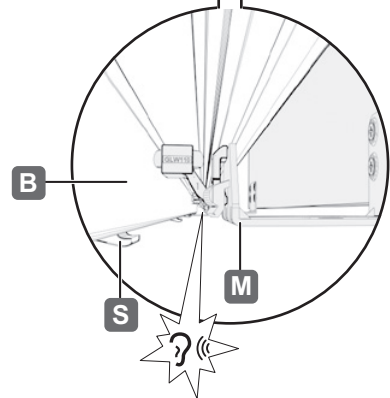
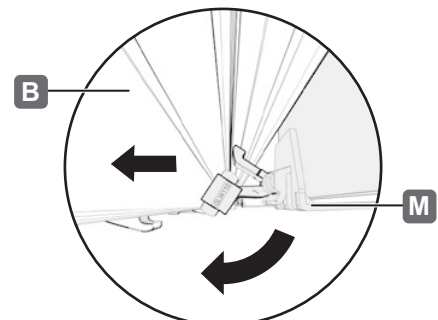
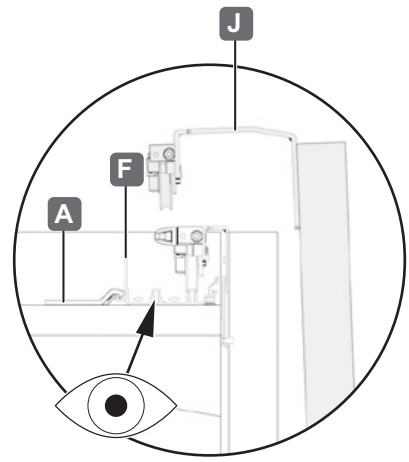
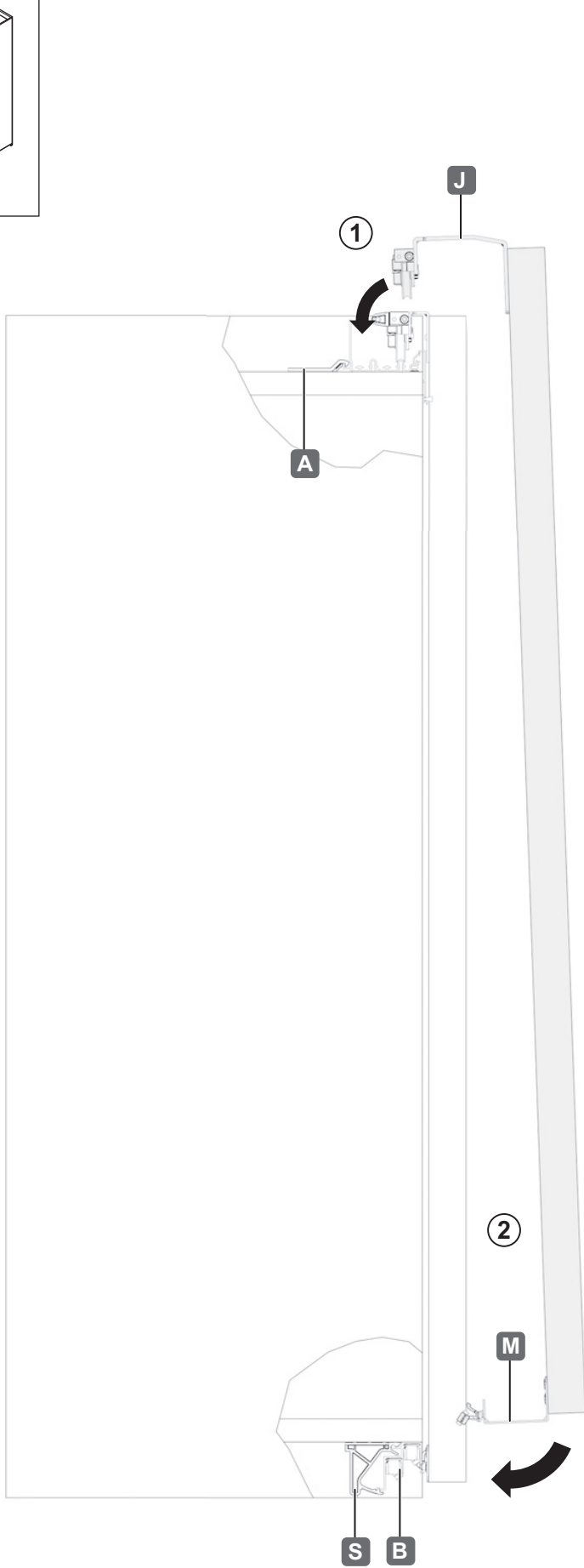
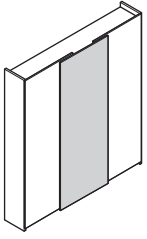


732.24.442

HDE 31.03.2021

16

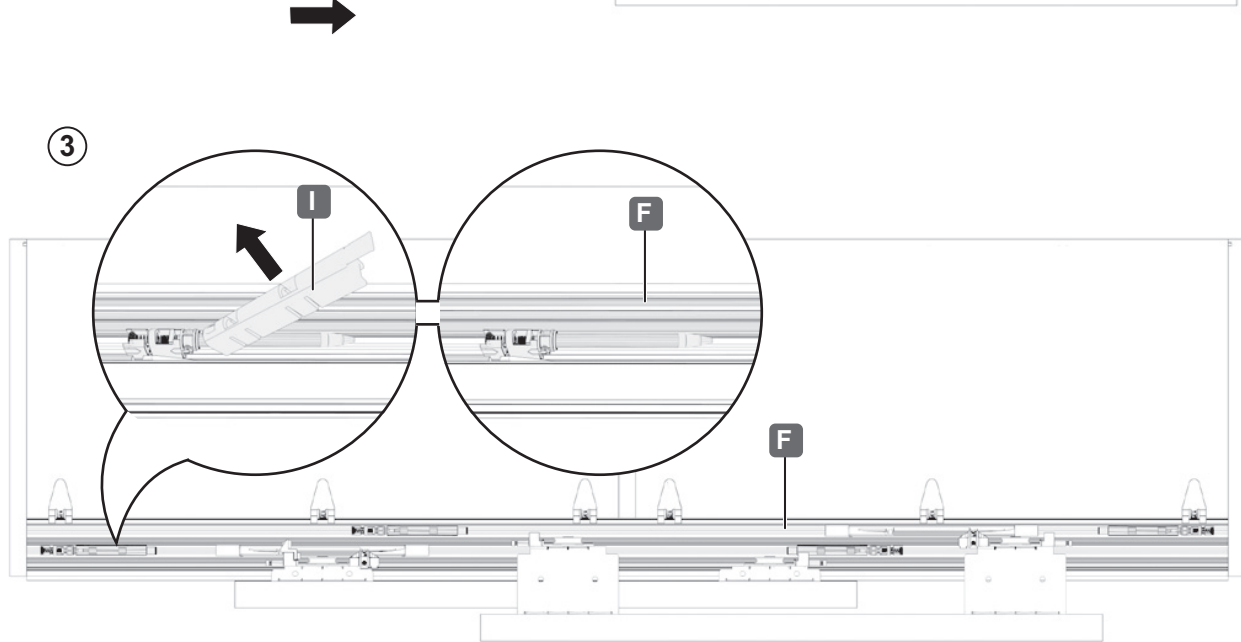
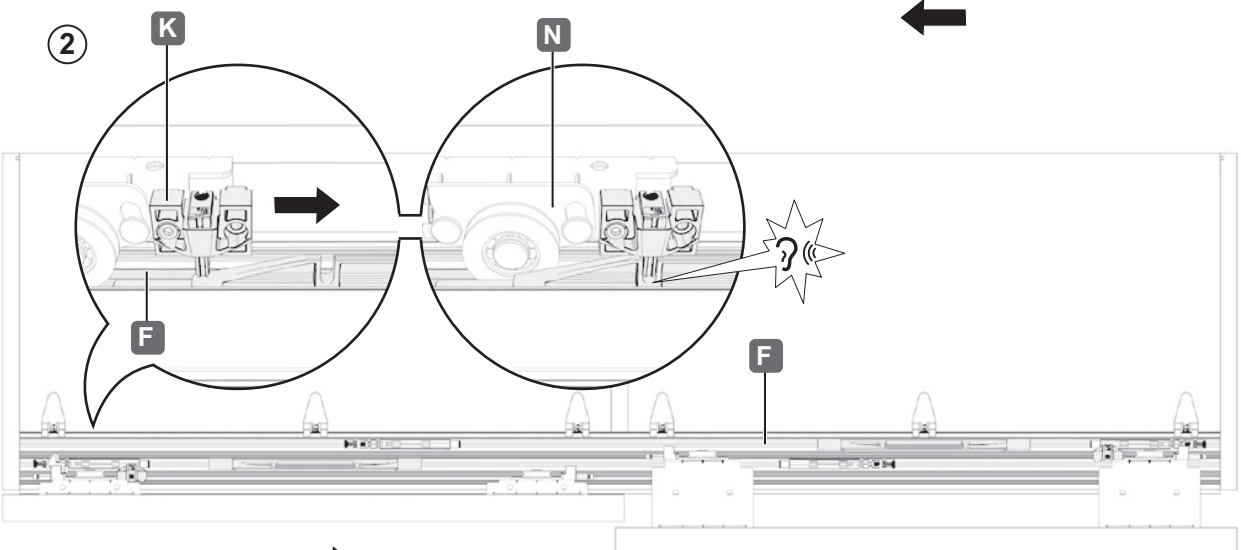
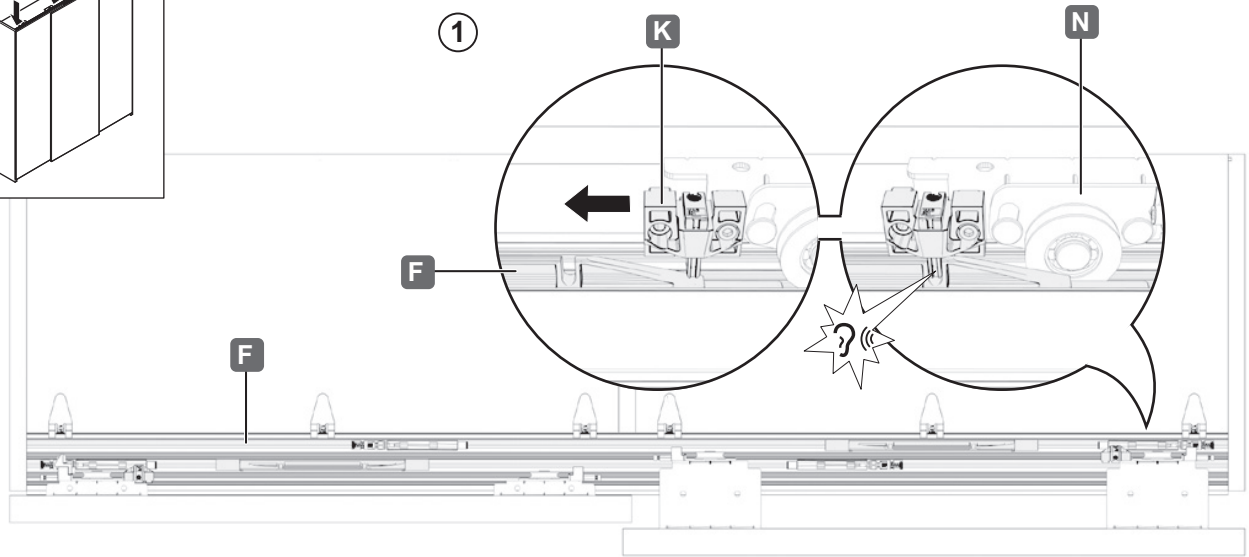
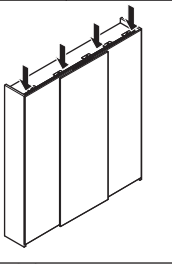
„mm“



732.24.442

HDE 31.03.2021

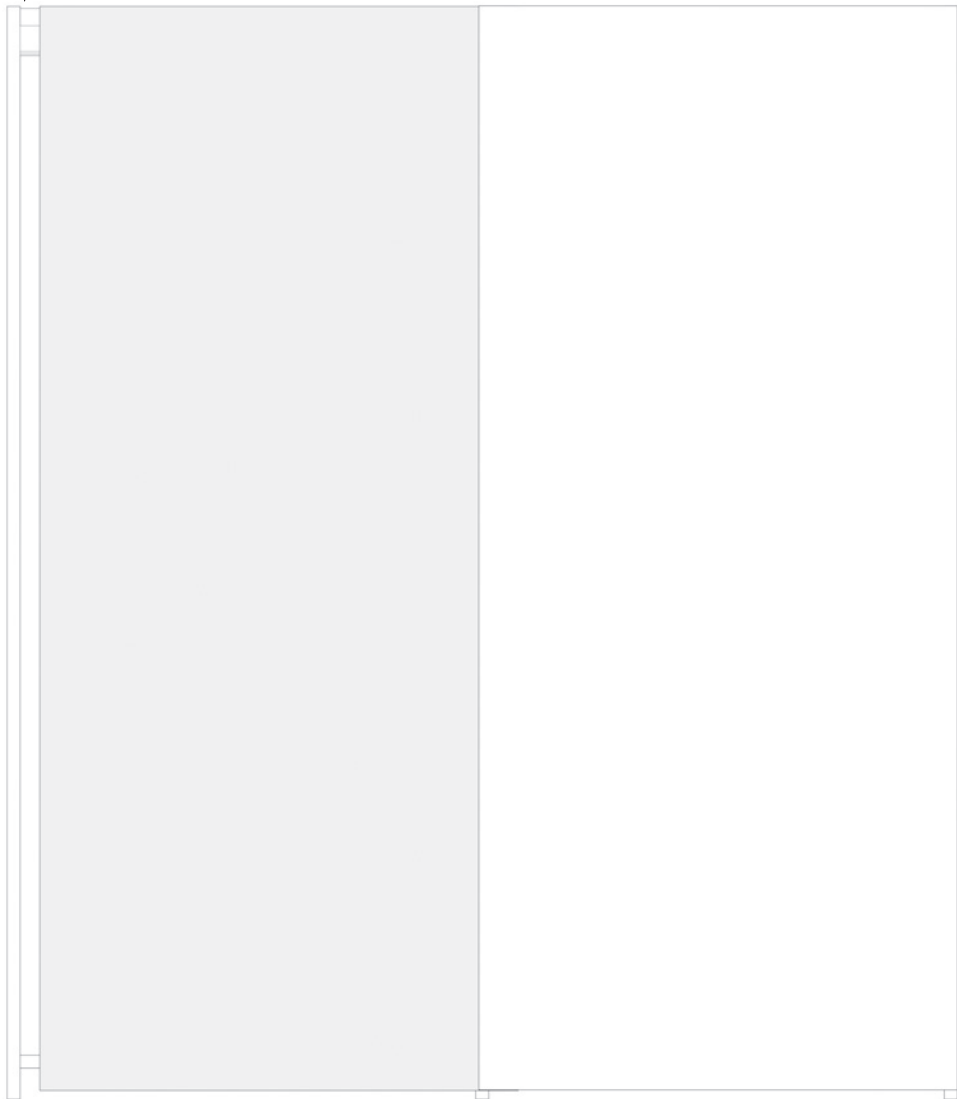
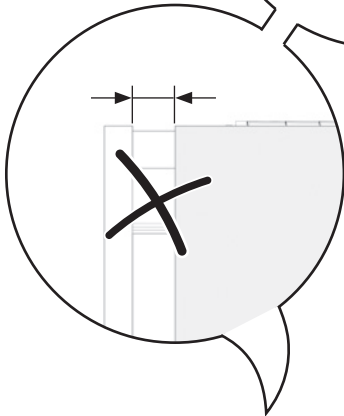
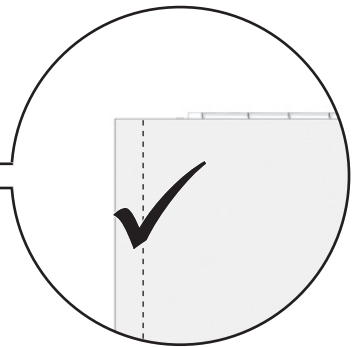
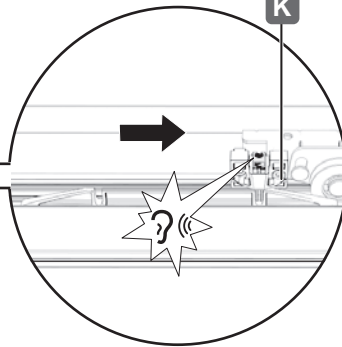
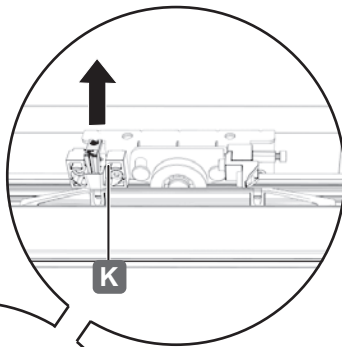
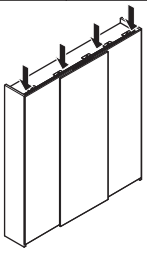
17



732.24.442

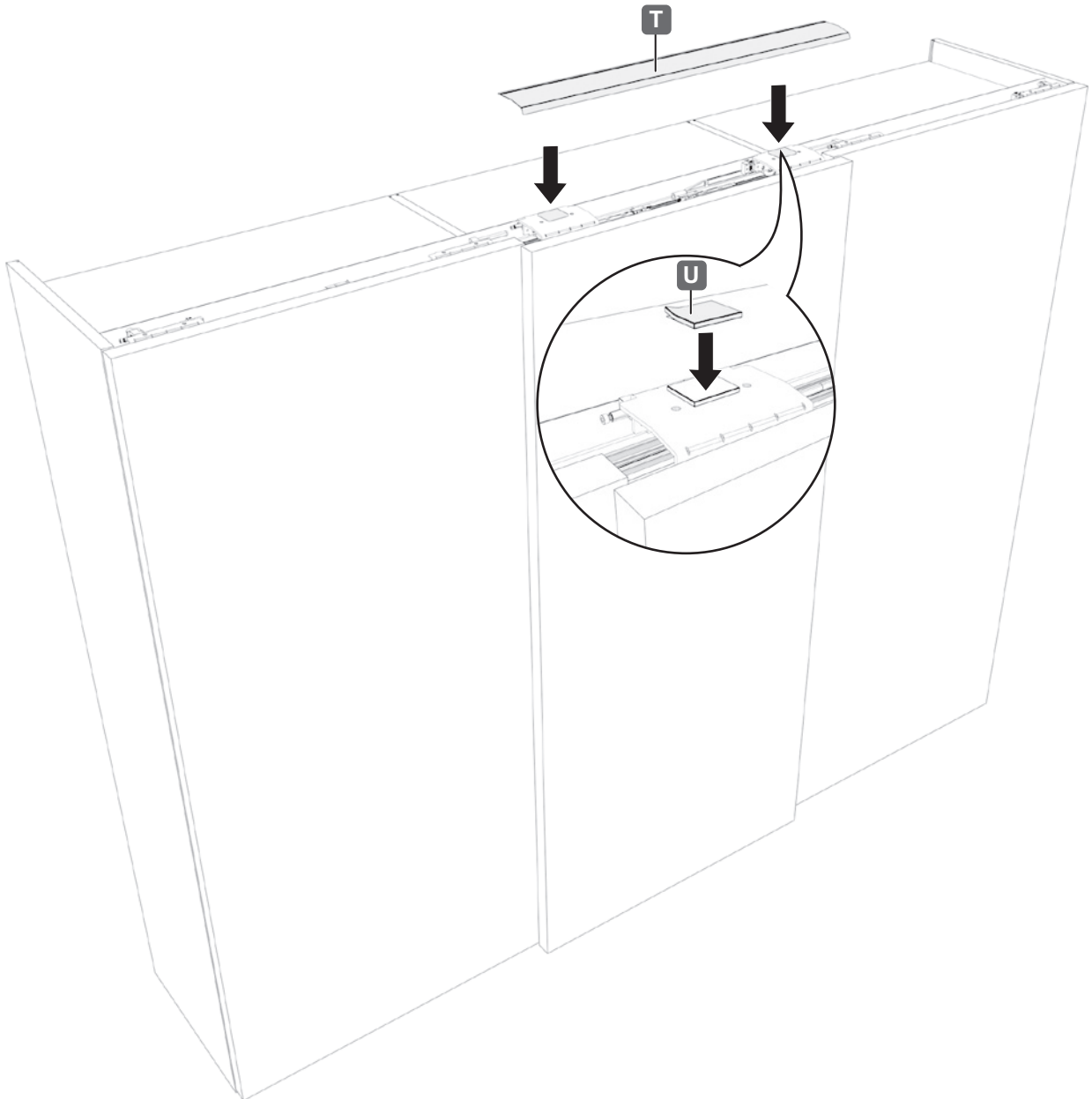
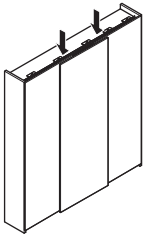
HDE 31.03.2021

18



.....

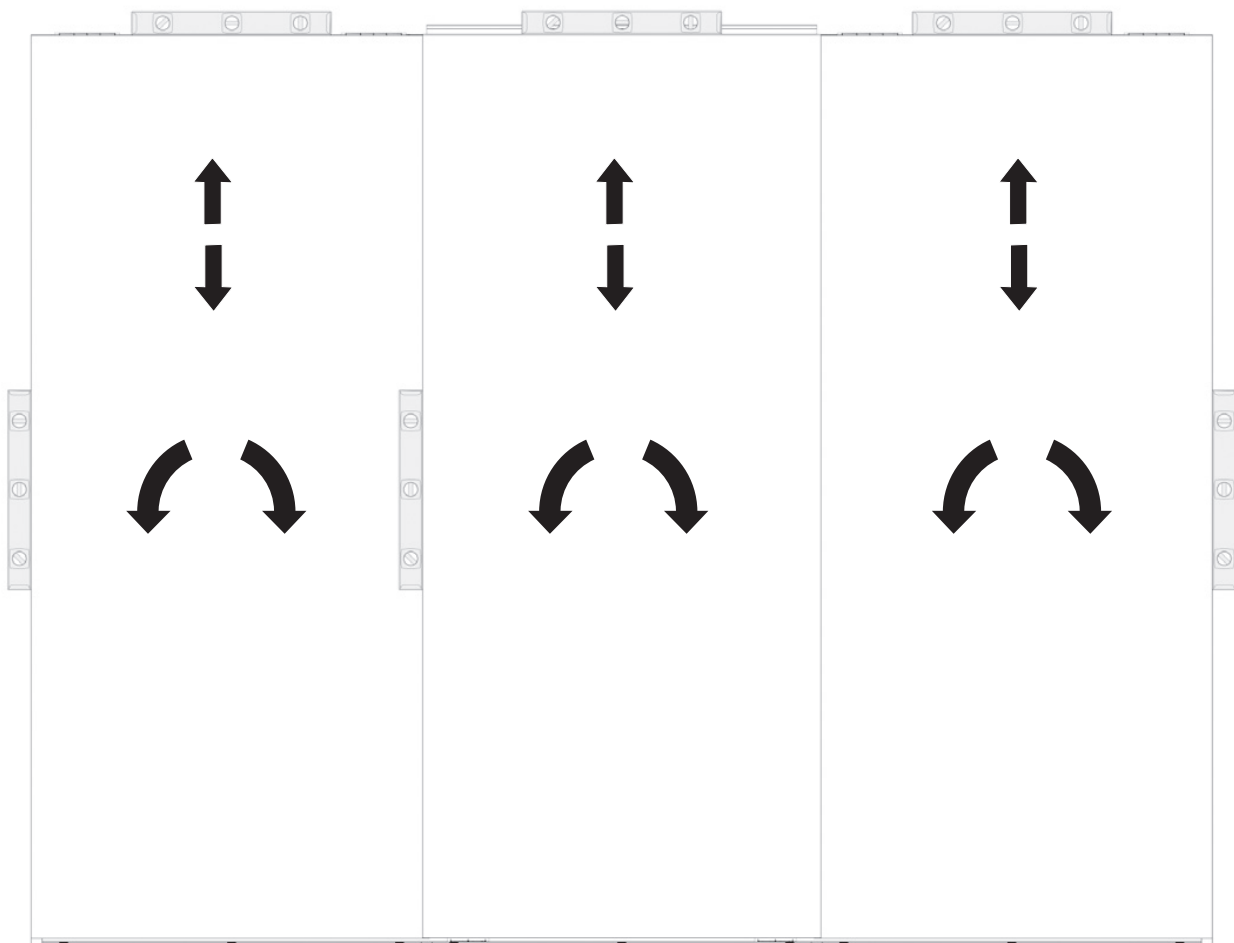
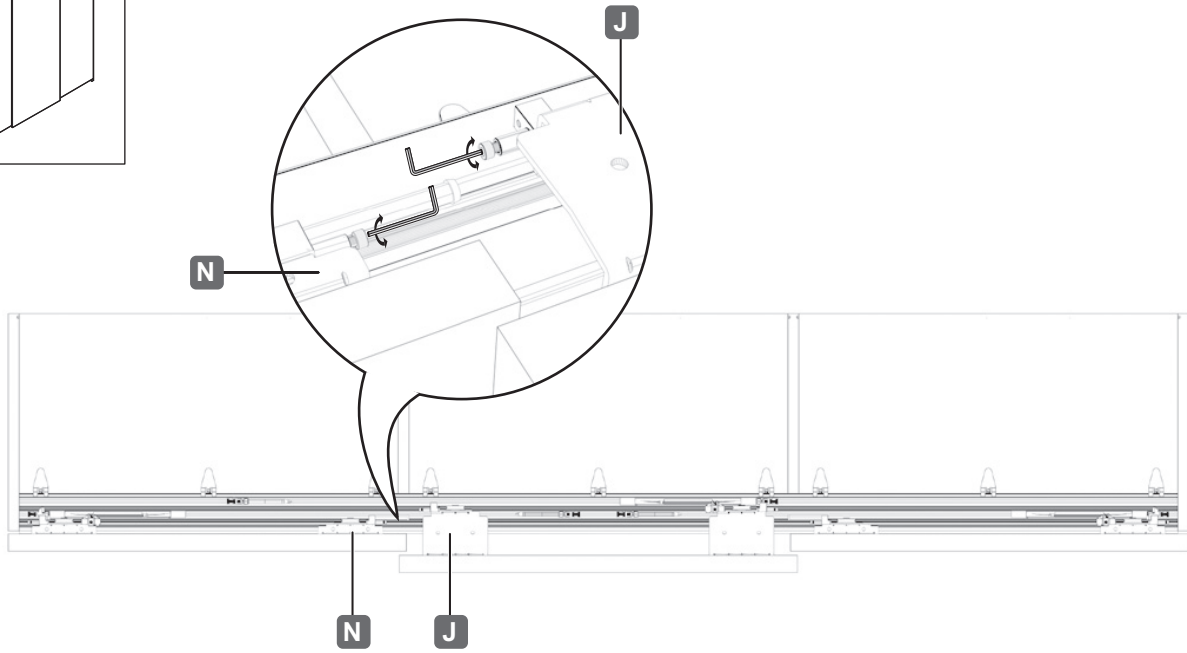
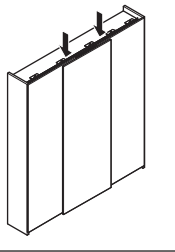
19



732.24.442

HDE 31.03.2021

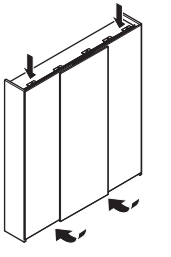
20



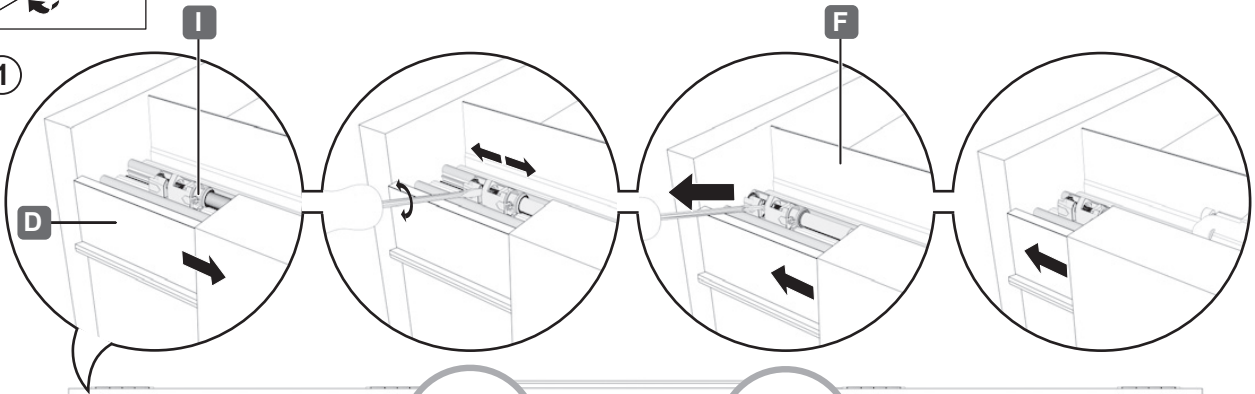
732.24.442

HDE 31.03.2021

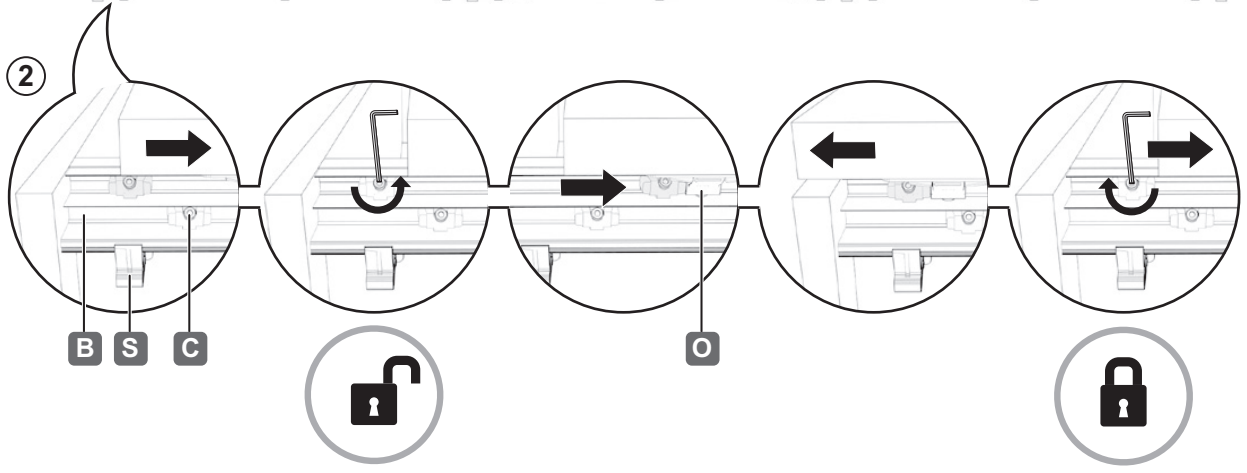
21



①



②



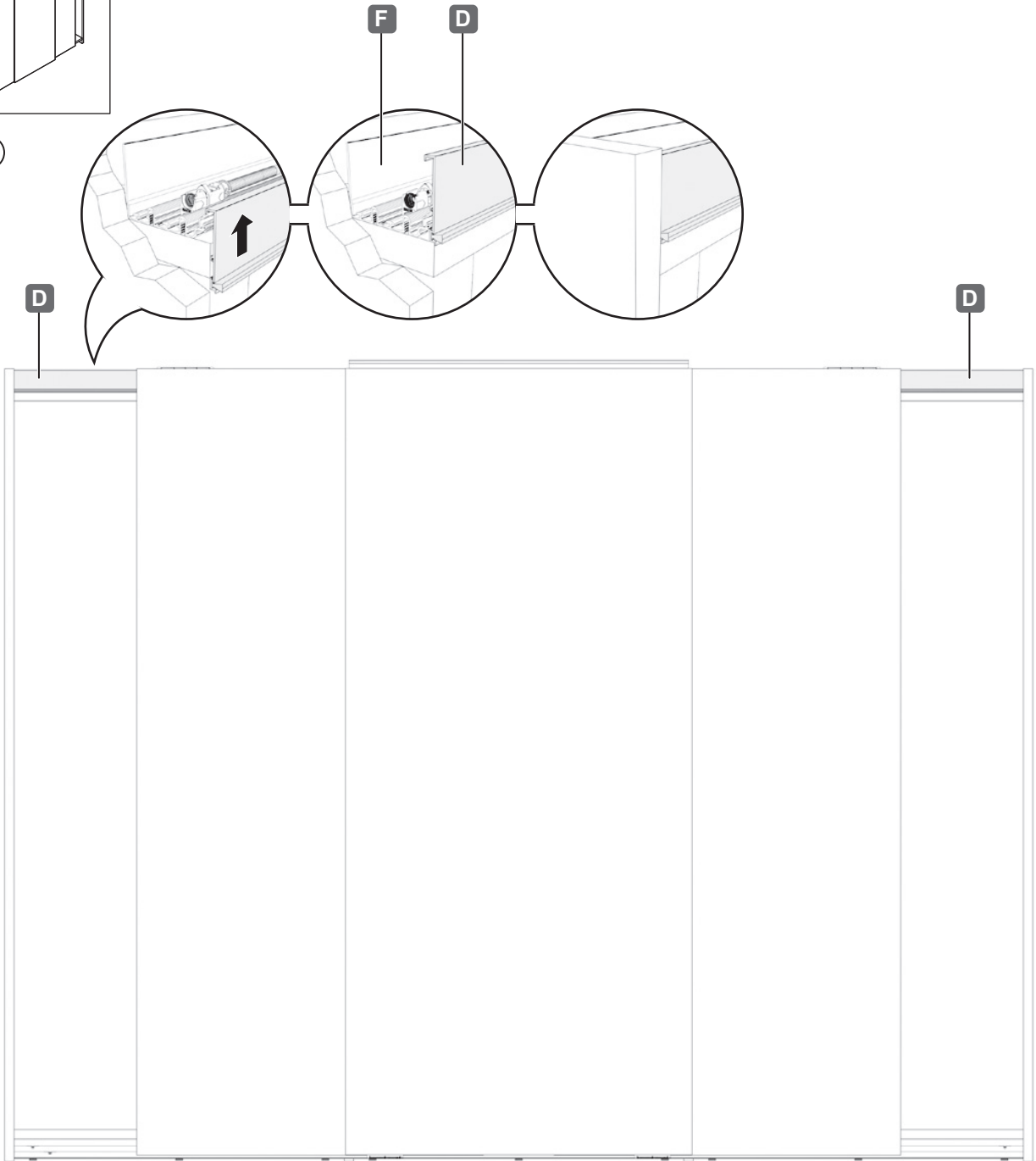
732.24.442

HDE 31.03.2021

22



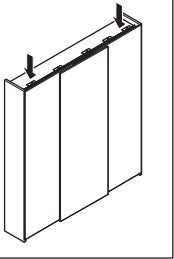
1



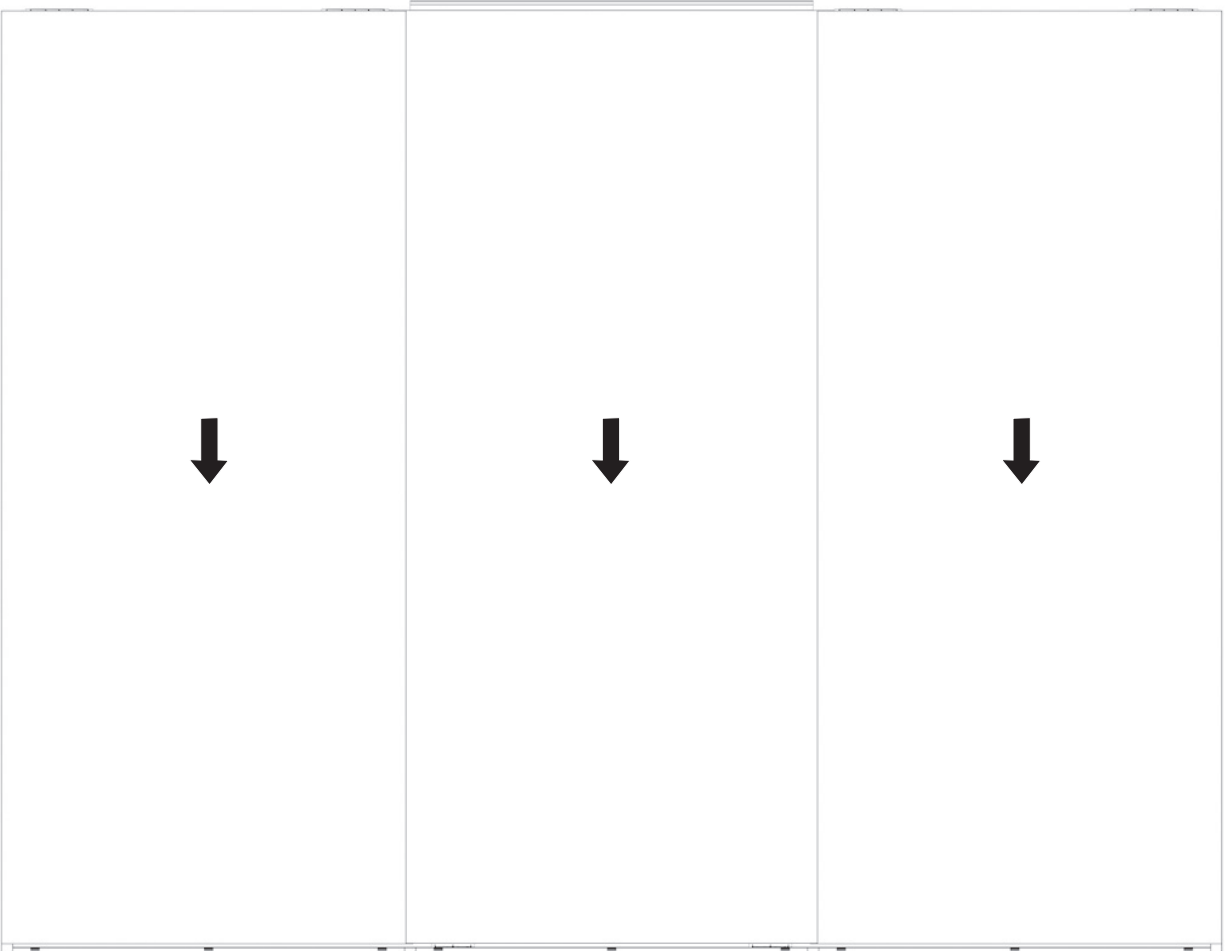
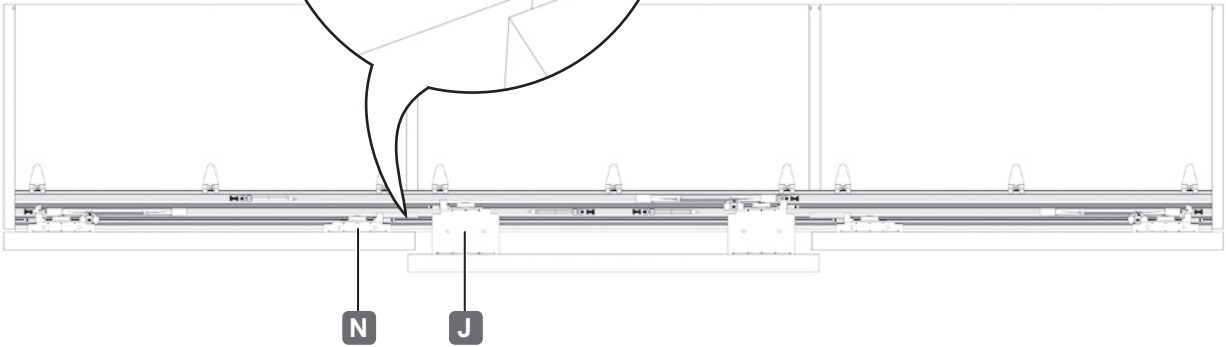
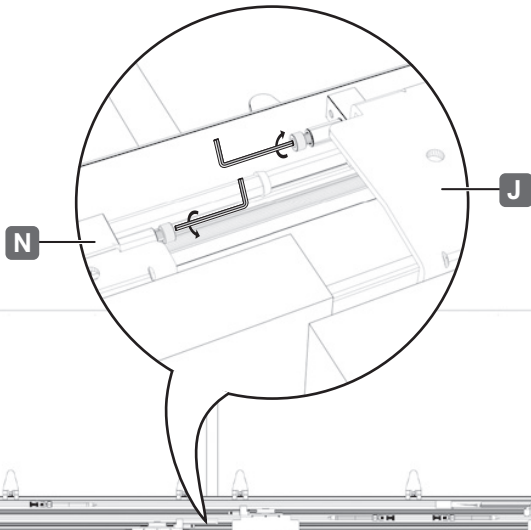
732.24.442

HDE 31.03.2021

23



①



732.24.442

HDE 31.03.2021

24

