



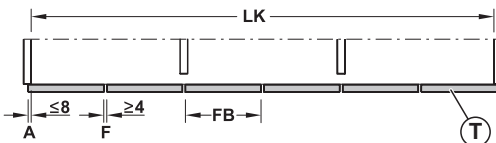
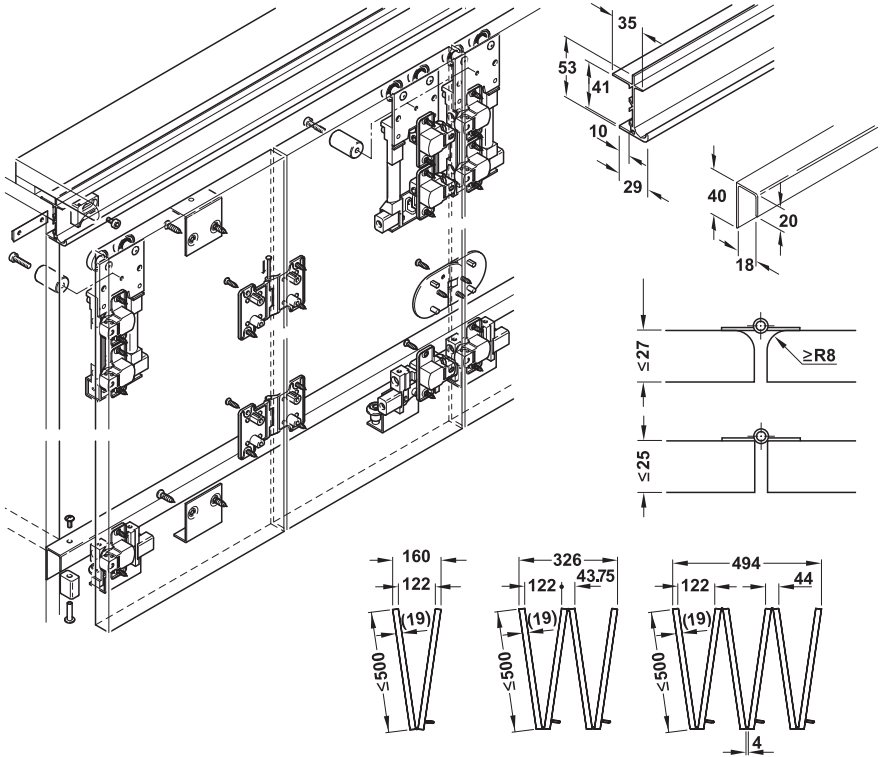
Slido F-Fold62 40A Slido F-Fold62 70A

410.25.000
410.25.001

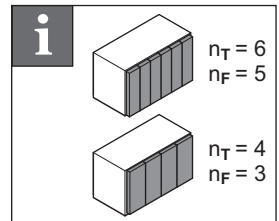
i

„mm“

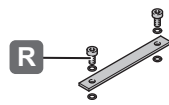
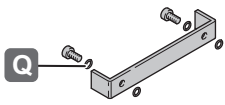
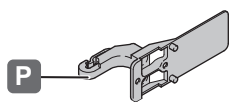
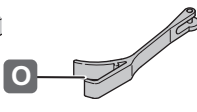
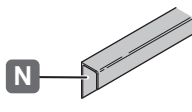
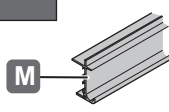
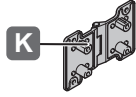
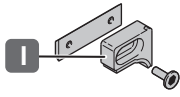
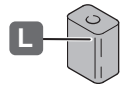
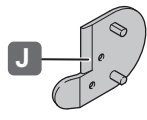
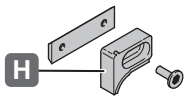
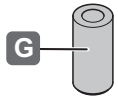
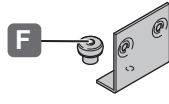
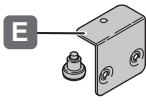
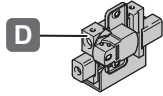
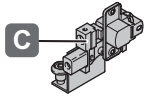
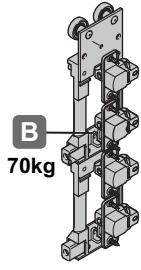
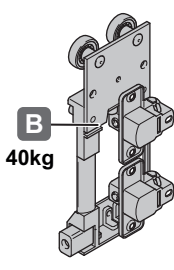
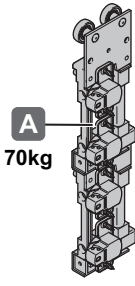
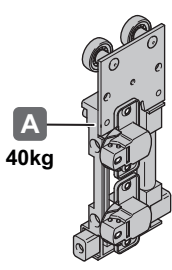
7.32.24.068



$$FB = \frac{LK + (2 \times A) - (n_F \times F)}{n_T}$$



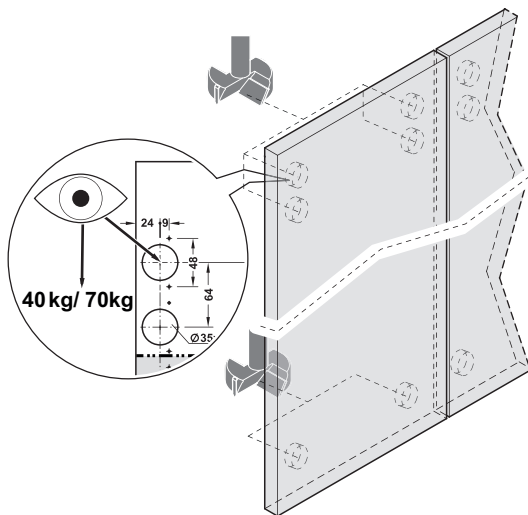
HDE 01.04.2021



7.32.24.068

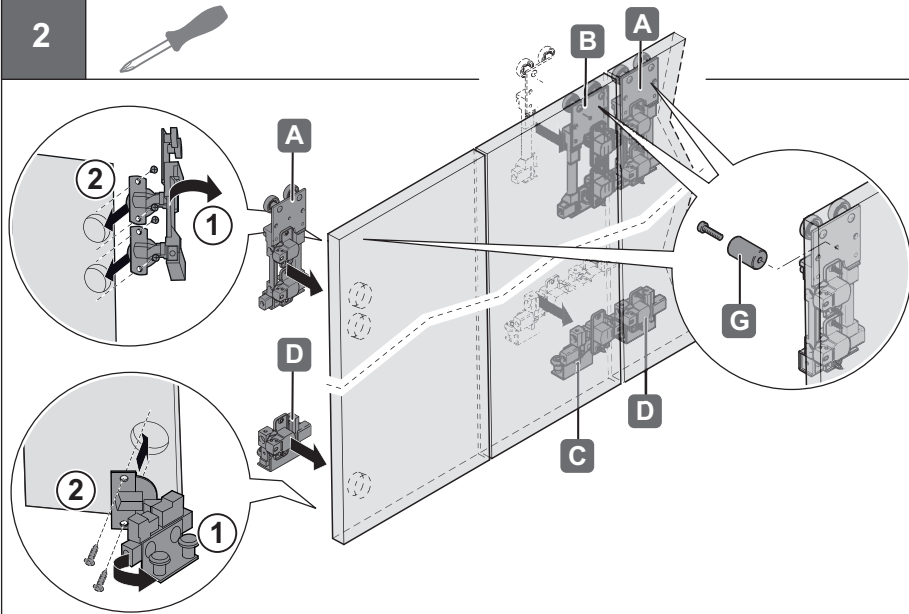
HDE 01.04.2021

1



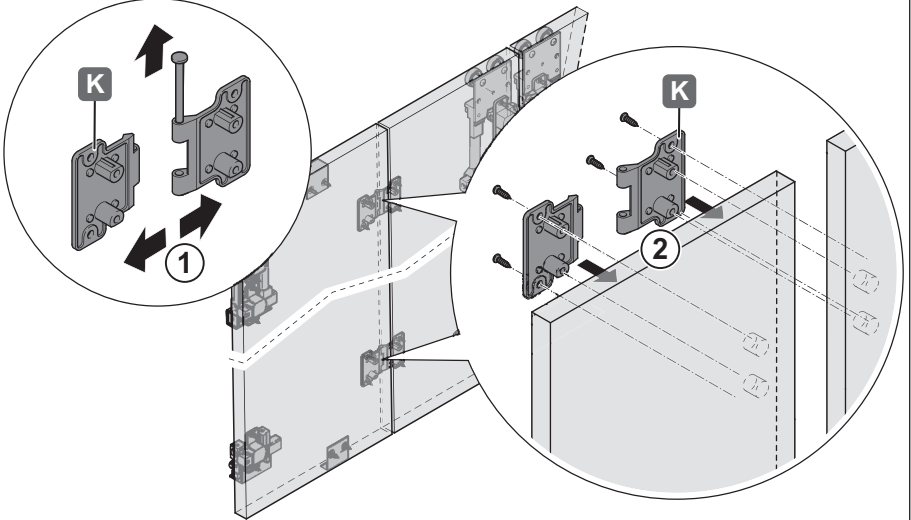
732.24.068

2



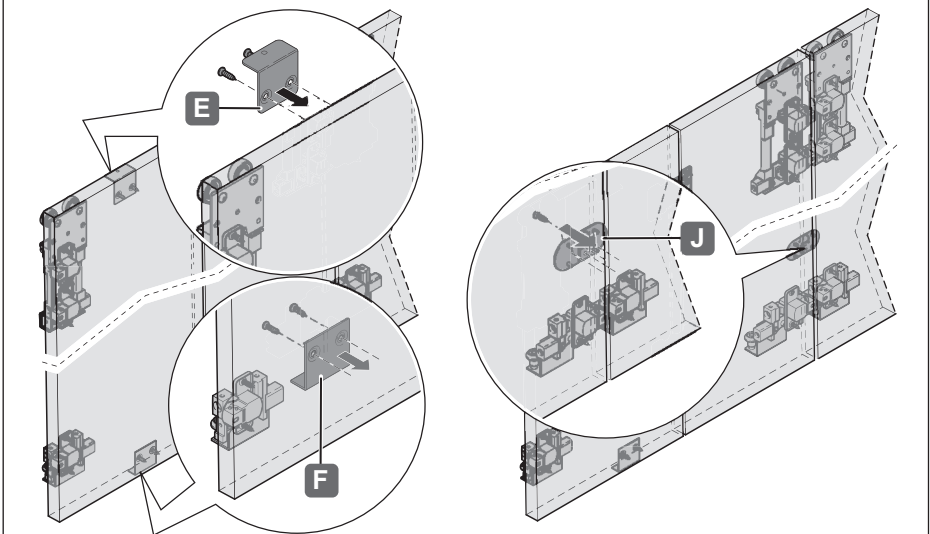
HDE 01.04.2021

3



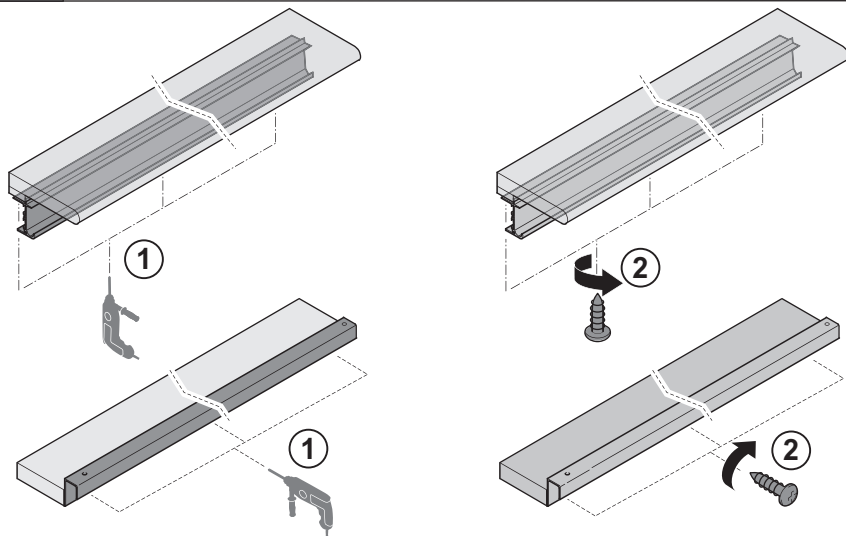
732.24.068

4



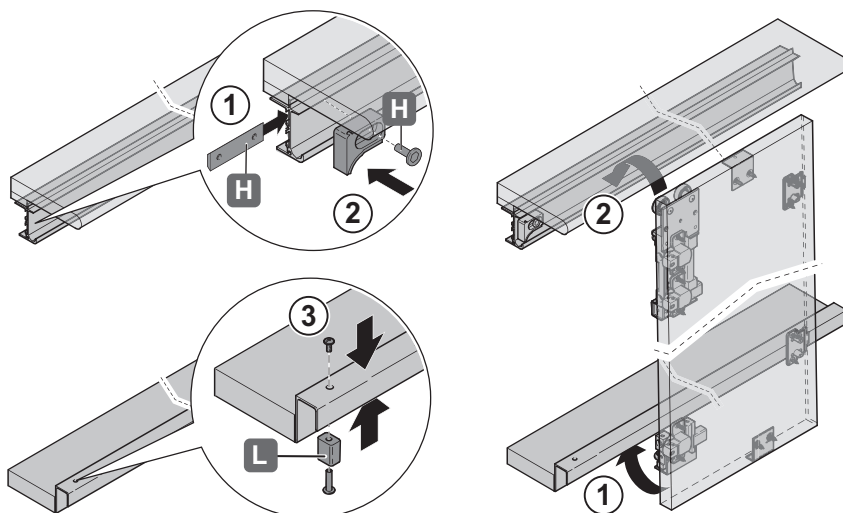
HDE 01.04.2021

5



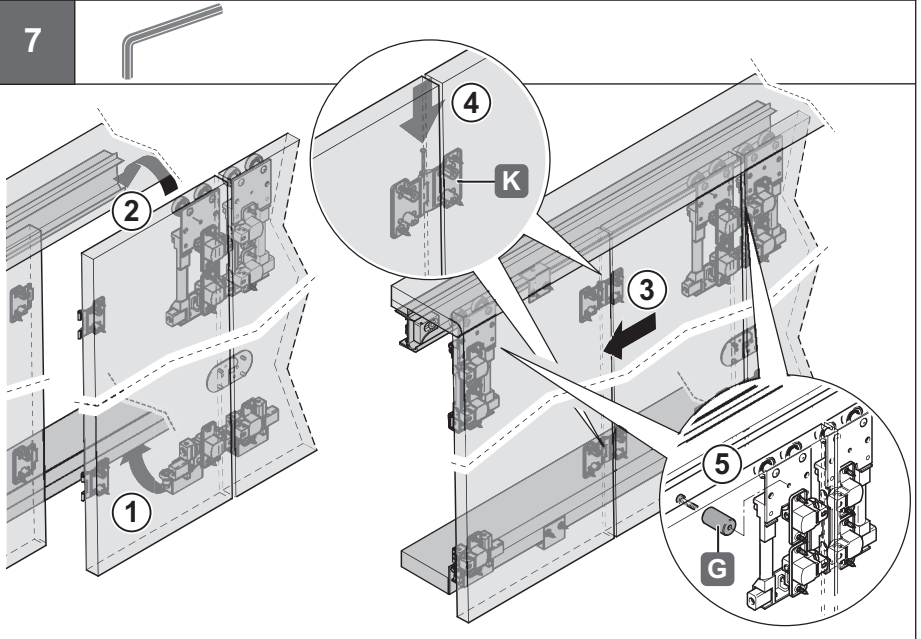
732.24.068

6



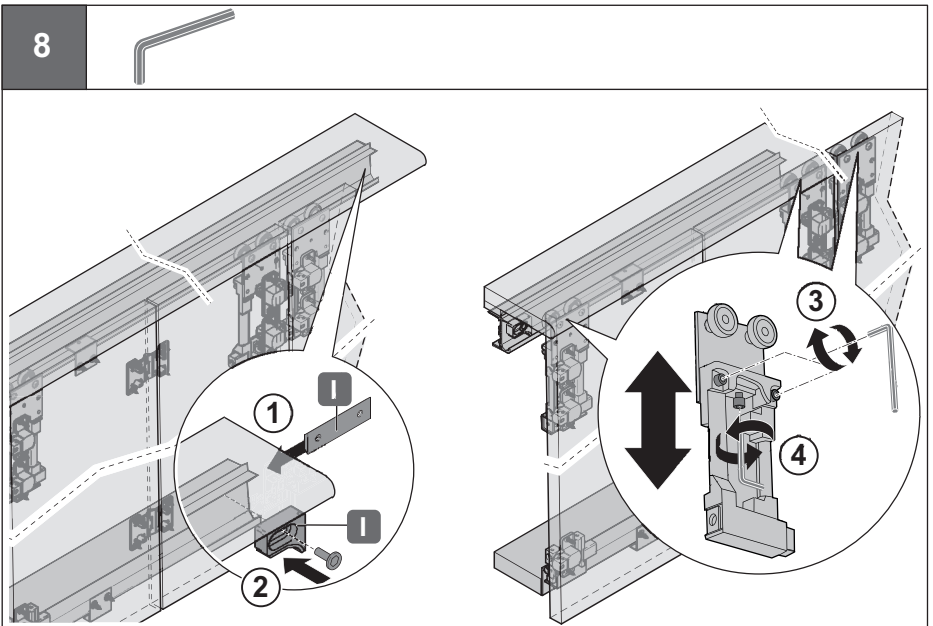
HDE 01.04.2021

7



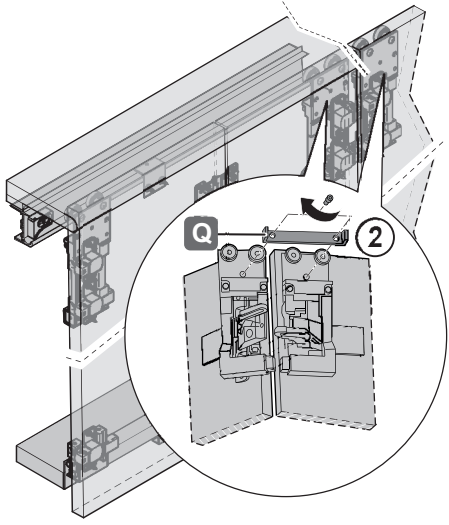
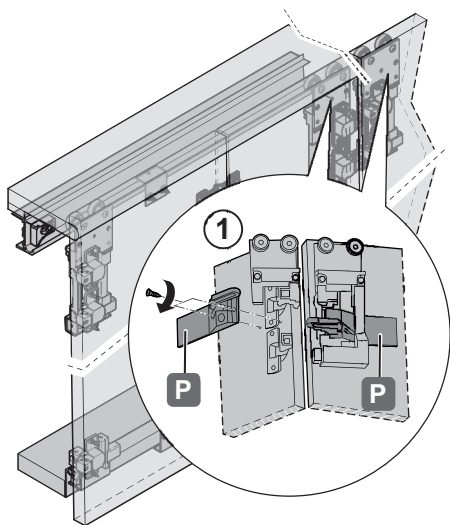
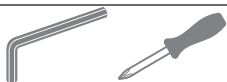
732.24.068

8



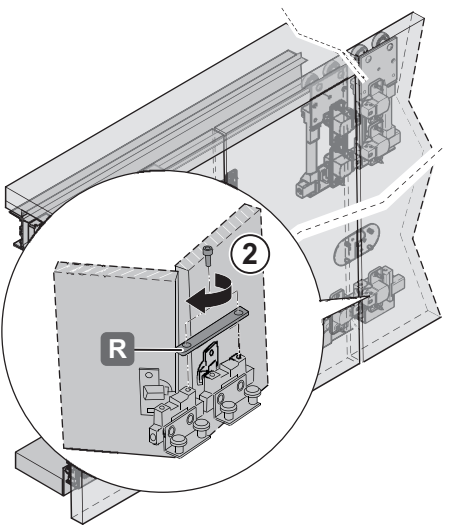
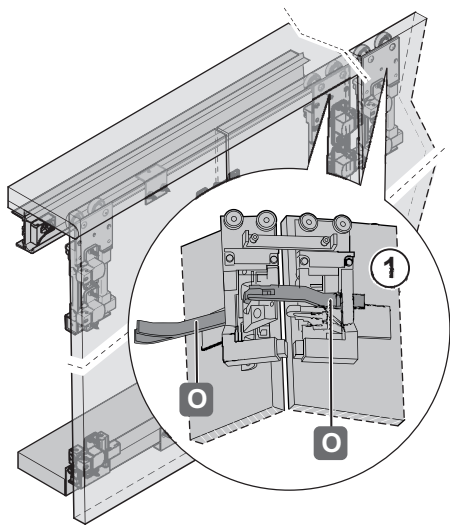
HDE 01.04.2021

9



732.24.068

10



HDE 01.04.2021