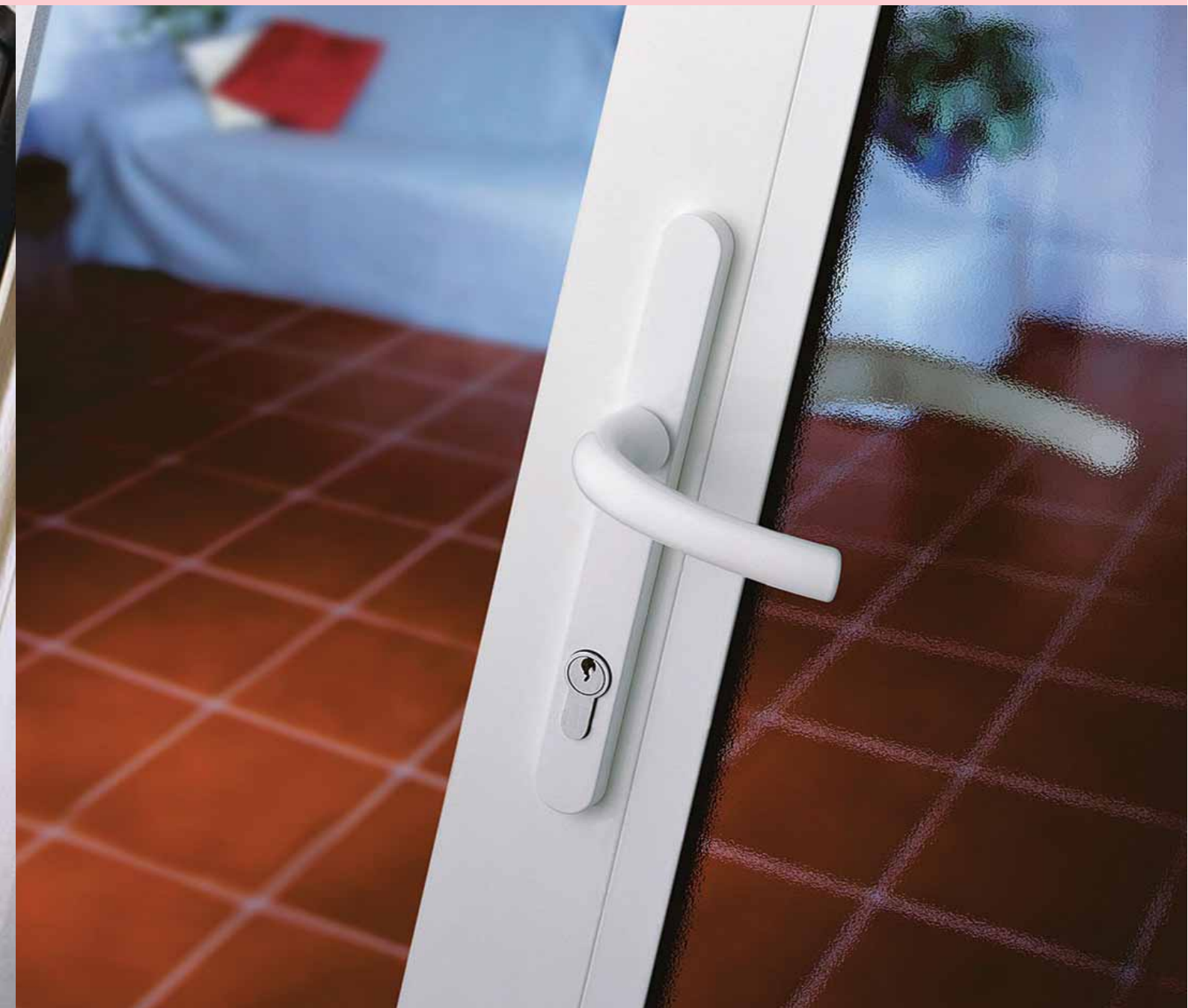


8

Window Fittings

อุปกรณ์หน้าต่าง







Window handles

อุปกรณ์หน้าต่างมือจับหน้าต่าง



Aluminium handles

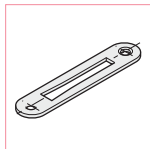
มือจับอลูมิเนียม สำหรับหน้าต่าง 8.4

Stainless steel handles

มือจับสแตนเลส สำหรับหน้าต่าง 8.6

Window locks

อุปกรณ์ล็อคหน้าต่าง



Budget lock

ตลับกุญแจล็อคหน้าต่าง 8.9

Striking plate

เพลทรับกลอน 8.9

Window friction hinges

อุปกรณ์บานเลื่อน



Standard top hung and side hung

แบบบานกระทุ้ง/ แบบบานเปิด 8.10

Egress/easy clean

แบบบานเปิด 8.11

Restrictor hinge

แบบบานกระทุ้ง/ แบบจำกัดระยะความกว้างบานเปิด 8.12

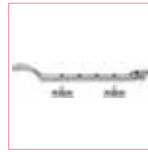
Support arm

แขนค้ำบานกระทุ้ง 8.13



Window fasteners and stays

อุปกรณ์ล๊อคบานหน้าต่าง



Casement fasteners, mortise and hock plate
กลอนล๊อคหน้าต่างแบบก้านโยกพร้อมเพลทล๊อคแบบขอยื่นหรือแบบร่อง .. 8.14

Casement fasteners, wedge plate
กลอนล๊อคหน้าต่างแบบลิ้ม8.14

Casement stay
กลอนล๊อคหน้าต่างแบบแขนล๊อค 8.15

Window opener

อุปกรณ์เปิดหน้าต่าง



OL 90 N with hand lever GEZE
อุปกรณ์เปิดหน้าต่างบานสูง รุ่น OL 90 N แบบมือโยก GEZE 8.16

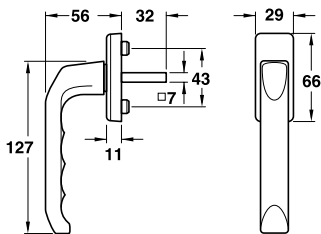
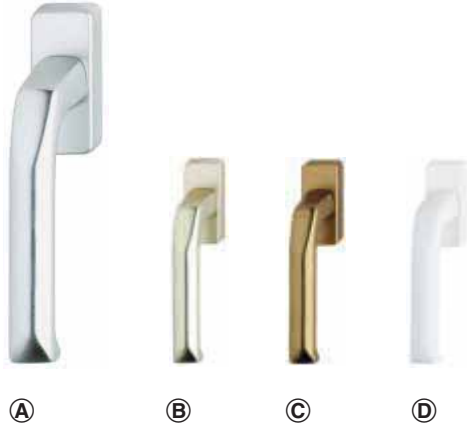
OL 90 N with electric drives GEZE
อุปกรณ์เปิดหน้าต่าง รุ่น OL 90 N แบบควบคุมด้วยไฟฟ้า GEZE 8.17

Control units GEZE
สวิตซ์ควบคุม สำหรับมอเตอร์ไฟฟ้า GEZE 8.17



Aluminium handles

มือจับอลูมิเนียม สำหรับหน้าต่าง



Features

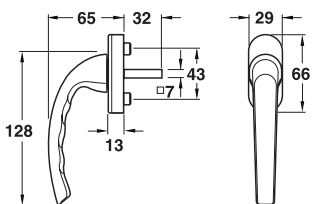
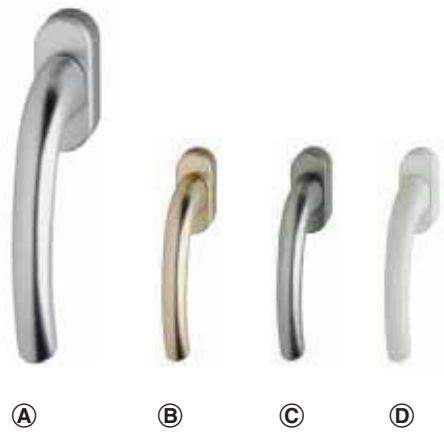
- 90° ball catch mechanism for tilt and turn windows

คุณสมบัติ

- ทำงานโดยระบบลูกบิดเปิด 90° สำหรับหน้าต่างสไตล์ยุโรป

Finish วัสดุ/สี	Cat. No. รหัสสินค้า
Ⓐ Aluminium silver coloured anodized อลูมิเนียม สีเงิน อโนไดซ์	974.30.201
Ⓑ Aluminium new silver coloured anodized อลูมิเนียม สีเงินอมทอง อโนไดซ์	974.30.202
Ⓒ Aluminium bronze coloured anodized อลูมิเนียม สีบรอนซ์ อโนไดซ์	974.30.204
Ⓓ Aluminium plastic-coated white อลูมิเนียม ชุบพลาสติก สีขาว	974.30.209

Packing: 1 pc.
บรรจุ: 1 ชิ้น



Features

- 90° ball catch mechanism for tilt and turn windows

คุณสมบัติ

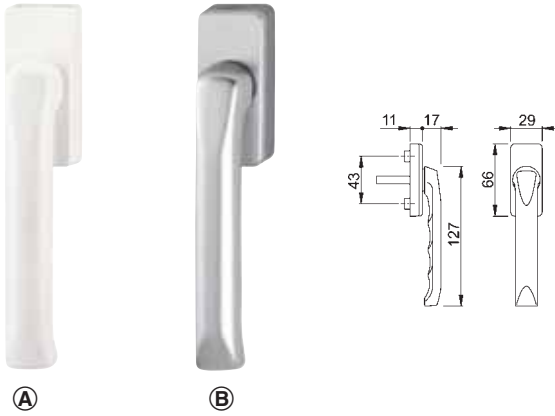
- ทำงานโดยระบบลูกบิดเปิด 90° สำหรับหน้าต่างสไตล์ยุโรป

Finish วัสดุ/สี	Cat. No. รหัสสินค้า
Ⓐ Aluminium silver coloured anodized อลูมิเนียม สีเงิน อโนไดซ์	974.30.441
Ⓑ Aluminium new silver coloured anodized อลูมิเนียม สีเงินอมทอง อโนไดซ์	974.30.442
Ⓒ Aluminium steel coloured anodized อลูมิเนียม สีเหล็ก อโนไดซ์	974.30.449
Ⓓ Aluminium plastic-coated white อลูมิเนียม ชุบพลาสติก สีขาว	974.30.447
Aluminium gold coloured anodized อลูมิเนียม สีทอง อโนไดซ์	974.30.448

Packing: 1 pc.
บรรจุ: 1 ชิ้น

Aluminium handles

มือจับอลูมิเนียม สำหรับหน้าต่าง



Features

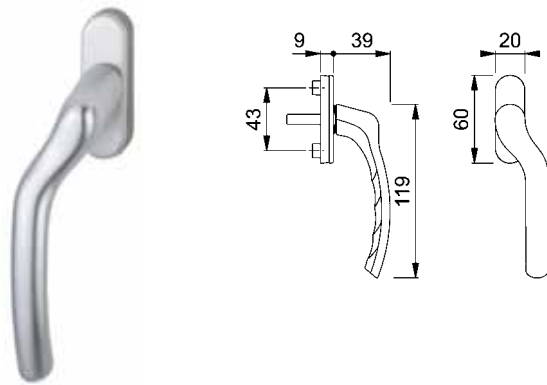
- 90° ball catch mechanism for tilt and turn windows

คุณสมบัติ

- ทำงานโดยระบบลูกบิดเปิด 90° สำหรับหน้าต่างสไตล์ยุโรป

Finish วัสดุ/สี	Cat. No. รหัสสินค้า
Ⓐ Aluminium silver coloured anodized อลูมิเนียม สีเงิน อโนไดซ์	974.30.871
Ⓑ Aluminium plastic-coated white อลูมิเนียม ชุบพลาสติก สีขาว	974.30.877

Packing: 1 pc.
บรรจุ: 1 ชิ้น



Features

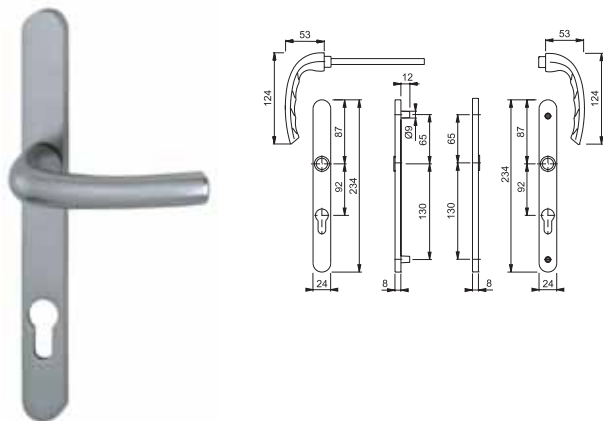
- 90° ball catch mechanism for tilt and turn windows

คุณสมบัติ

- ทำงานโดยระบบลูกบิดเปิด 90° สำหรับหน้าต่างสไตล์ยุโรป

Finish วัสดุ/สี	left hand ด้านซ้าย	right hand ด้านขวา
Alluminium silver coloured anodized อลูมิเนียม สีเงิน อโนไดซ์	974.31.441	974.32.441
Alluminium plastic-coated white อลูมิเนียม ชุบพลาสติก สีขาว	974.31.447	974.32.447
Alluminium gold colour anodized with white baseplate อลูมิเนียม สีทอง อโนไดซ์ พร้อมฐานยึด	974.31.448	974.32.448

Packing: 1 pc.
บรรจุ: 1 ชิ้น



Features

- For narrow framed doors
- Spindle: 8 mm
- Distance: 92 mm
- For profile cylinder

คุณสมบัติ

- สำหรับบานประตูเฟรมแคบ
- รูก้านเหล็ก ขนาด: 8x8 มม.
- ระยะเจาะตั้ลึกลับกุญแจ: 92 มม.
- สำหรับใส่กุญแจระบบ PC

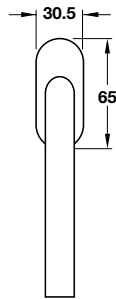
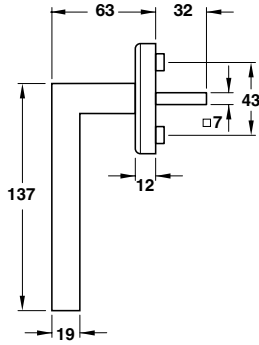
Finish วัสดุ/สี	Cat. No. รหัสสินค้า
Alluminium silver coloured anodized อลูมิเนียม สีเงิน อโนไดซ์	905.80.007
Alluminium new silver coloured anodized อลูมิเนียม สีเงินอมทอง อโนไดซ์	905.80.008
Alluminium plastic-coated white อลูมิเนียม ชุบพลาสติก สีขาว	905.80.006

Packing: 1 pc.
บรรจุ: 1 ชิ้น

We reserve the right to alter specifications without notice (HTH Architectural Hardware 2010).
บริษัทฯ ขอสงวนการเปลี่ยนแปลงรายละเอียดโดยมิได้มีการแจ้งล่วงหน้า (อุปกรณ์ฮาร์ดแวร์ 2553).

Stainless steel handles

มือจับสแตนเลส สำหรับหน้าต่าง



Features

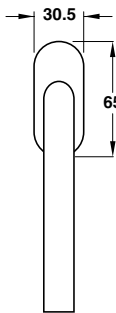
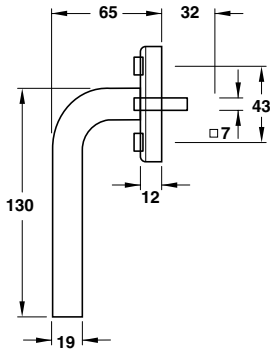
- 90° ball catch mechanism for tilt and turn windows

คุณสมบัติ

- ทำงานโดยระบบลูกบิดเป็นเบ็ด 90° สำหรับหน้าต่างสไตล์ยุโรป

Finish วัสดุ/สี	Cat. No. รหัสสินค้า
Stainless steel matt สแตนเลสด้าน	973.30.720

Packing: 1 pc.
บรรจุ: 1 ชิ้น



Features

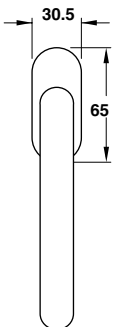
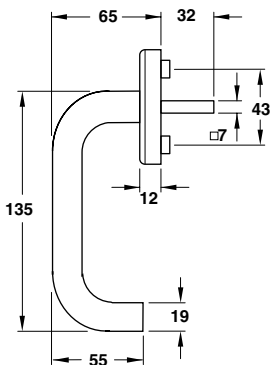
- 90° ball catch mechanism for tilt and turn windows

คุณสมบัติ

- ทำงานโดยระบบลูกบิดเป็นเบ็ด 90° สำหรับหน้าต่างสไตล์ยุโรป

Finish วัสดุ/สี	Cat. No. รหัสสินค้า
Stainless steel matt สแตนเลสด้าน	973.30.700

Packing: 1 pc.
บรรจุ: 1 ชิ้น



Features

- 90° ball catch mechanism for tilt and turn windows

คุณสมบัติ

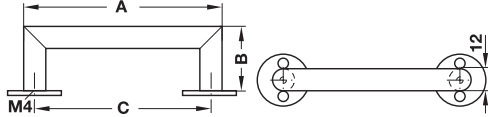
- ทำงานโดยระบบลูกบิดเป็นเบ็ด 90° สำหรับหน้าต่างสไตล์ยุโรป

Finish วัสดุ/สี	Cat. No. รหัสสินค้า
Stainless steel matt สแตนเลสด้าน	973.30.710

Packing: 1 pc.
บรรจุ: 1 ชิ้น

Stainless steel handles

มือจับสแตนเลส สำหรับหน้าต่าง



Features

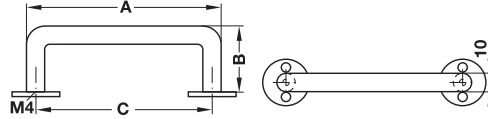
- Stainless steel matt

คุณสมบัติ

- สแตนเลสด้าน

A mm	B mm	C mm	Cat. No. รหัสสินค้า
108	36	96	972.30.932
140	36	128	972.30.934
172	36	160	972.30.936
204	36	192	972.30.938
236	36	224	972.30.940
300	36	288	972.30.942

Packing: 1 pc.
บรรจุ: 1 ชิ้น



Features

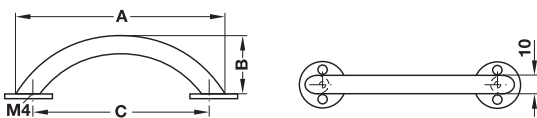
- Stainless steel matt

คุณสมบัติ

- สแตนเลสด้าน

A mm	B mm	C mm	Cat. No. รหัสสินค้า
74	35	64	972.30.922
106	35	96	972.30.924
138	40	128	972.30.926
170	40	160	972.30.928
202	40	192	972.30.930

Packing: 1 pc.
บรรจุ: 1 ชิ้น



Features

- Stainless steel matt

คุณสมบัติ

- สแตนเลสด้าน

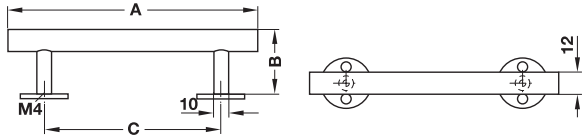
A mm	B mm	C mm	Cat. No. รหัสสินค้า
114	32	96	972.30.912
156	34	128	972.30.914
195	34	160	972.30.916
229	37	192	972.30.918
268	37	224	972.30.920

Packing: 1 pc.
บรรจุ: 1 ชิ้น

We reserve the right to alter specifications without notice (HTH Architectural Hardware 2010).
บริษัทฯ ขอสงวนการเปลี่ยนแปลงรายละเอียดโดยไม่แจ้งล่วงหน้า (อุปกรณ์ฮาร์ดแวร์ 2553).

Stainless steel handles

มือจับหน้าต่าง - สแตนเลส



Features

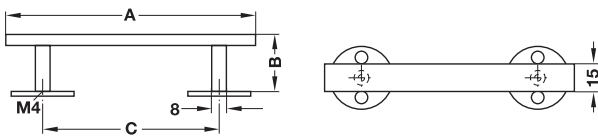
- Stainless steel matt

คุณสมบัติ

- สแตนเลสด้าน

A mm	B mm	C mm	Cat. No. รหัสสินค้า
136	35	106	972.30.900
168	35	128	972.30.902
232	35	192	972.30.904
200	35	160	972.30.906
328	35	288	972.30.908
392	35	352	972.30.910

Packing: 1 pc.
บรรจุ: 1 ชิ้น



Features

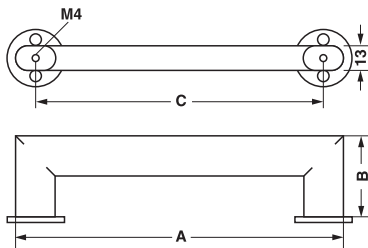
- Stainless steel matt

คุณสมบัติ

- สแตนเลสด้าน

A mm	B mm	C mm	Cat. No. รหัสสินค้า
136	31	96	972.30.944
168	31	128	972.30.946
200	31	160	972.30.948
232	31	192	972.30.950

Packing: 1 pc.
บรรจุ: 1 ชิ้น



Features

- Stainless steel matt

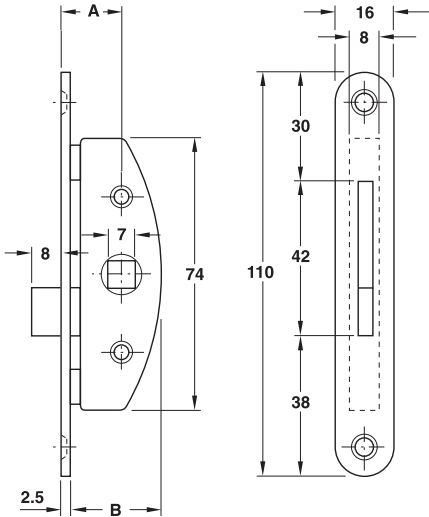
คุณสมบัติ

- สแตนเลสด้าน

A mm	B mm	C mm	Cat. No. รหัสสินค้า
150	43	128	972.30.952
182	43	160	972.30.954
214	43	192	972.30.956
246	43	224	972.30.958
310	43	288	972.30.960
342	43	320	972.30.962

Budget lock

ตั้ล้บ้กุกุญแจล้คคหน้า้ต่า้



Features

- For windows and window doors
- Suitable for left and right hand application
- Optional with edged or with rounded forend
- With pivot bolt

Technical data

Lock handle follower: □ 7 mm
Backset (A): 17/30/35 mm
Forend length: 110 mm
Forend width: 16 mm

Finish

Lock case and forend: Steel yellow chromatzied

Supplied with

- 1 Lock
- 1 Striking plate
- 2 Screws for handles

คุณสมบัติ

- สำหรับหน้าต่างหรือหน้าต่างบานสูง
- ติดตั้งได้ทั้งบานซ้ายและบานขวา
- เลือกได้ทั้งแบบขอบเหลี่ยมและขอบมน
- อุปกรณ์ล็อคเป็นแบบหมุน

ข้อมูลทางเทคนิค

รูเจาะแกนเหล็ก □ 7 มม.
ระยะเจาะตั้ล้บ้กุกุญแจ: 17/30/35 มม.
เพลทด้านหน้ายาว: 110 มม.
เพลทด้านหน้ากว้าง: 16 มม.

วัสดุ/สี

ตั้ล้บ้กุกุญแจและเพลทด้านหน้า: เหล็ก สีเหลืองโครม

ประกอบด้วย

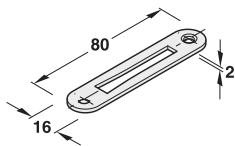
- ตั้ล้บ้กุกุญแจ 1 ชิ้น
- เพลทรับกลอน 1 ชิ้น
- สกรูติดตั้ง

A mm	B mm	Rounded forend เพลทขอบมน
17	28	970.15.601
30	41	970.15.602
35	46	970.15.603

Packing: 1 pc.
บรรจุ: 1 ชิ้น

Striking plate

เพลทรับกลอน



	Rounded forend เพลทขอบมน
Steel yellow chromatzied เหล็ก สีเหลืองโครม	970.15.902

Packing: 1 pc.
บรรจุ: 1 ชิ้น

We reserve the right to alter specifications without notice (HTH Architectural Hardware 2010).
บริษัทฯ ขอสงวนการเปลี่ยนแปลงรายละเอียดโดยมิได้มีการแจ้งล่วงหน้า (อุปกรณ์ฮาร์ดแวร์ 2553).