

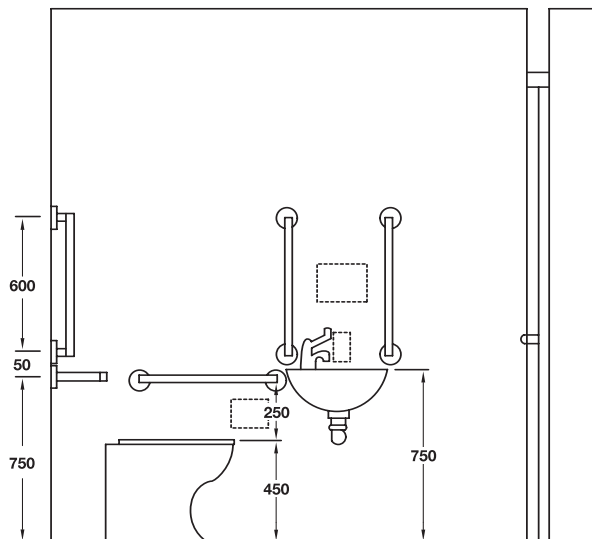
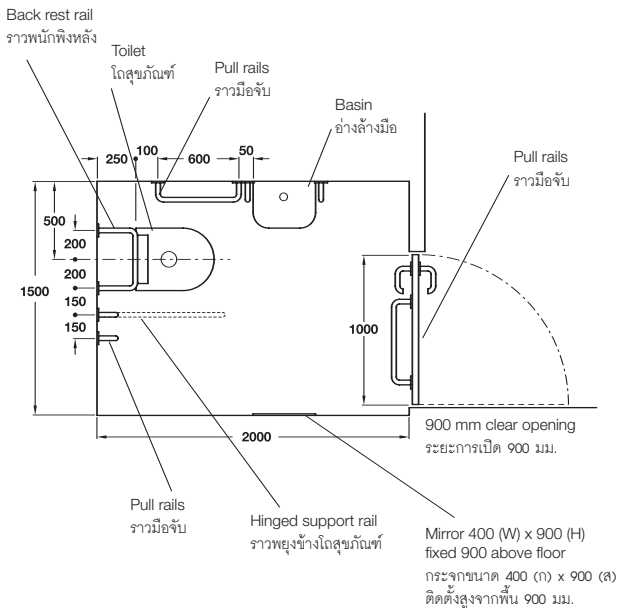
Toilet fittings - Stainless steel

อุปกรณ์ในห้องน้ำ - สแตนเลส

Typical disabled toilet layout that meets BS 5810: 1979 Part M requirements for new public and commercial buildings, new extensions and refurbishments.

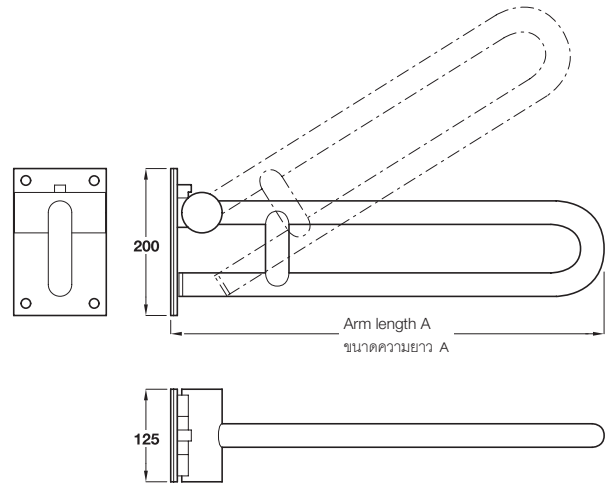
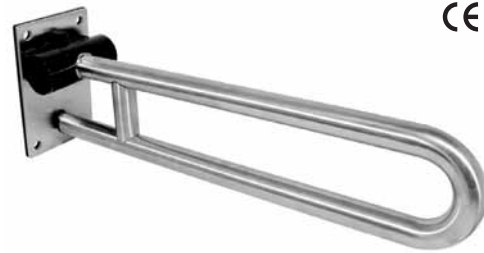
Positions for paper holder, soap dispenser and towel dispenser are shown dotted (diagram below).

อุปกรณ์ในห้องน้ำที่ได้รับมาตรฐาน BS 5810: 1979 Part M สำหรับอาคารสาธารณะหรืออาคารพาณิชย์ใหม่, ส่วนต่อขยายหรือส่วนตกแต่งใหม่ ตำแหน่งของที่ใส่กระดาษชำระ, ที่กดสบู่เหลว, หรือที่ใส่กระดาษเช็ดมือจะแสดงเป็นเส้นประในแผนภาพด้านล่าง



Lift-up safety support

ราวพยางค์แบบโยกขึ้น-ลง



Features

- Available in 3 lengths
- Ø32 mm tube, 1.5 mm thick steel
- Wall fixing plate includes nylon interior plate
- Nylon covered die-cast aluminium alloy mechanism has spring system enabling minimal effort to operate the arm and hold in the upright position
- Fixings included
- Grade 316 satin stainless steel

คุณสมบัติ

- อุปกรณ์มี 3 ขนาดความยาว
- ขนาดศูนย์กลาง 32 มม., ความหนา 1.5 มม.
- อุปกรณ์ยึดติดผนัง รวมแผ่นไนลอน
- มีไนลอนคลุมส่วนของอลูมิเนียมอัลลอยด์ ส่วนแขนมีกลไกสปริงที่ช่วยให้ยกแขนในตำแหน่งค้างได้ โดยไม่ต้องใช้แรงมาก
- รวมอุปกรณ์ติดตั้ง
- สแตนเลสด้านเกรด 316

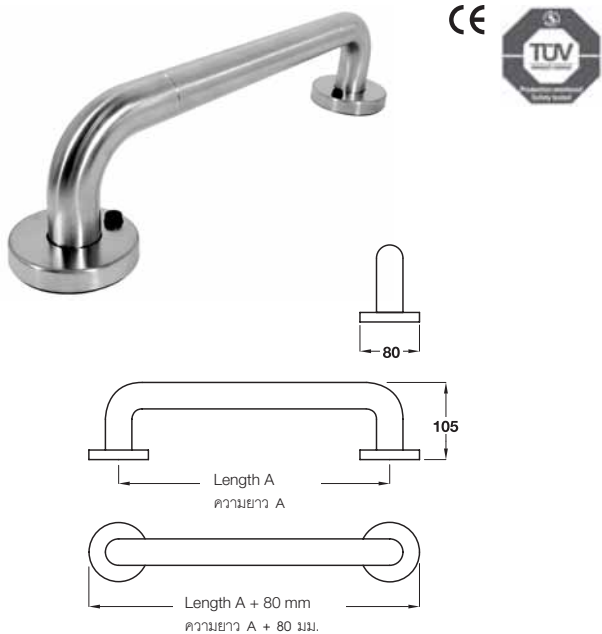
Arm length A ขนาดความยาว A	Carrying capacity สามารถรับน้ำหนักได้	Cat. No. รหัสสินค้า
600 mm	150 kg	980.78.400
700 mm	150 kg	980.78.402
850 mm	120 kg	980.78.404

Packing: 1 piece
บรรจุ: 1 ชิ้น

We reserve the right to alter specifications without notice (HTH Architectural Hardware 2010). บริษัทฯ ขอสงวนการเปลี่ยนแปลงรายละเอียดโดยไม่มีการแจ้งล่วงหน้า (อุปกรณ์ฮาร์ดแวร์ 2553).

Straight grab rail

ราวมือจับ



Features

- Available in 5 lengths
- Ø32 mm tube, 1.5 mm thick steel
- Max. load carrying capacity 150 kg
- Nylon covered steel rose flange, with holes for wall mounting
- Fixings included
- Ø80 mm screw plate cover in stainless steel
- Grade 316 satin stainless steel

คุณสมบัติ

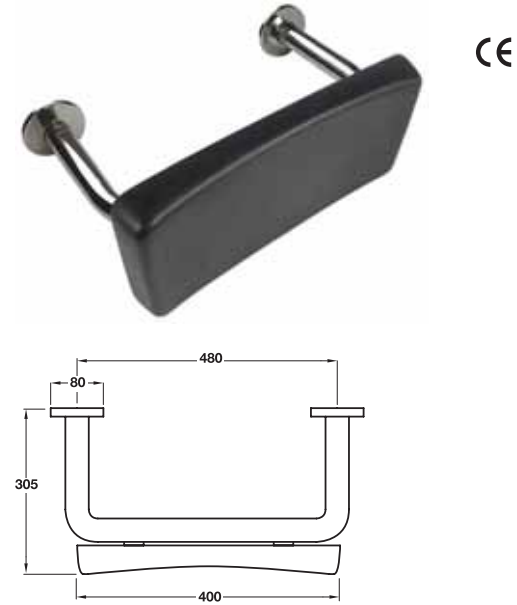
- อุปกรณ์มี 5 ขนาดความยาว
- ขนาดศูนย์กลาง 32 มม., ความหนา 1.5 มม.
- รับน้ำหนักสูงสุดได้ 150 กก.
- อุปกรณ์ยึดติดผนังมีส่วนของไนลอนคลุมพร้อมรูเจาะสำหรับผนัง
- รวมอุปกรณ์ติดตั้ง
- มีฝาครอบสแตนเลสขนาดศูนย์กลาง 80 มม.
- สแตนเลสต้านกรด 316

Length A ขนาดความยาว A	Cat. No. รหัสสินค้า
370 mm	980.78.410
570 mm	980.78.412
770 mm	980.78.414
970 mm	980.78.416
1,170 mm	980.78.418

Packing: 1 piece
บรรจุ: 1 ชิ้น

Back rest rail, with cushion

ราวพนักพิงหลังพร้อมเบาะ



Features

- Ø32 mm tube, 1.5 mm thick steel
- Nylon covered steel rose flange, with holes for wall mounting
- Fixings included
- Ø80 mm screw plate cover in stainless steel
- Grade 316 satin stainless steel with black padded cushion

คุณสมบัติ

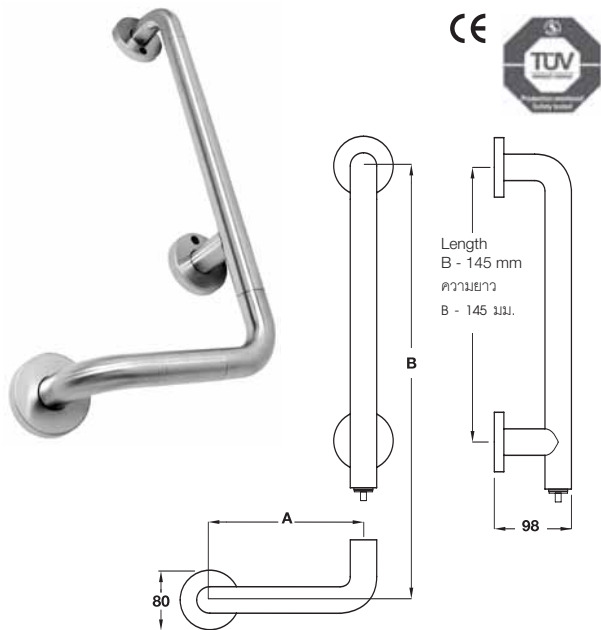
- ขนาดศูนย์กลาง 32 มม., ความหนา 1.5 มม.
- อุปกรณ์ยึดติดผนังมีส่วนของไนลอนคลุมพร้อมรูเจาะสำหรับผนัง
- รวมอุปกรณ์ติดตั้ง
- มีฝาครอบสแตนเลสขนาดศูนย์กลาง 80 มม.
- สแตนเลสต้านกรด 316 พร้อมเบาะพิง

	Cat. No. รหัสสินค้า
	980.78.420

Packing: 1 piece
บรรจุ: 1 ชิ้น

'L' shaped safety support

ราวมือจับรูปตัวแอล



Features

- Available in four sizes
- Ø32 mm tube, 1.5 mm thick steel
- Max. load carrying capacity 150 kg
- 3 point fixing
- Fixings included
- Nylon covered steel rose flange, with holes for wall mounting
- Ø80 mm screw plate cover in stainless steel
- Grade 316 satin stainless steel

คุณสมบัติ

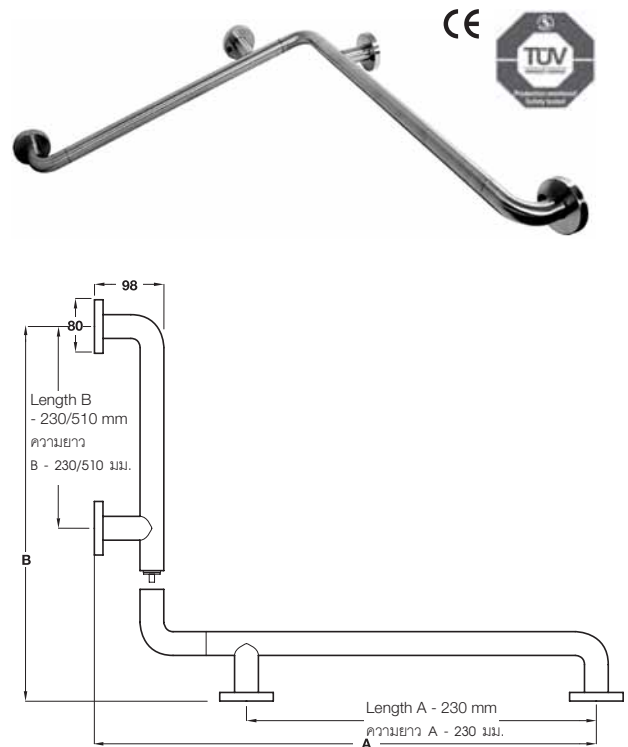
- อุปกรณ์มี 4 ขนาด
- ขนาดศูนย์กลาง 32 มม., ความหนา 1.5 มม.
- รับน้ำหนักสูงสุดได้ 150 กก.
- ตำแหน่งยึดผนัง 3 จุด
- รวมอุปกรณ์ติดตั้ง
- อุปกรณ์ยึดติดผนังมีส่วนของในลอนคลุมพร้อมรูเจาะสำหรับผนัง
- มีฝาครอบสแตนเลสขนาดศูนย์กลาง 80 มม.
- สแตนเลสด้านเกรด 316

Length A ขนาดความยาว A	Length B ขนาดความยาว B	Cat. No. รหัสสินค้า
220 mm	520 mm	980.78.430
300 mm	520 mm	980.78.432
320 mm	720 mm	980.78.434
400 mm	1,160 mm	980.78.436

Packing: 1 piece
บรรจุ: 1 ชิ้น

Corner safety support rail

ราวพยางค์มุม



Features

- Available in 5 sizes
- Ø32 mm tube, 1.5 mm thick steel
- Max. load carrying capacity 150 kg
- Nylon covered steel rose flange, with holes for wall mounting
- Fixings included
- Ø80 mm screw plate cover in stainless steel
- Grade 316 satin stainless steel

คุณสมบัติ

- อุปกรณ์มี 5 ขนาด
- ขนาดศูนย์กลาง 32 มม., ความหนา 1.5 มม.
- รับน้ำหนักสูงสุดได้ 150 กก.
- อุปกรณ์ยึดติดผนังมีส่วนของในลอนคลุมพร้อมรูเจาะสำหรับผนัง
- รวมอุปกรณ์ติดตั้ง
- มีฝาครอบสแตนเลสขนาดศูนย์กลาง 80 มม.
- สแตนเลสด้านเกรด 316

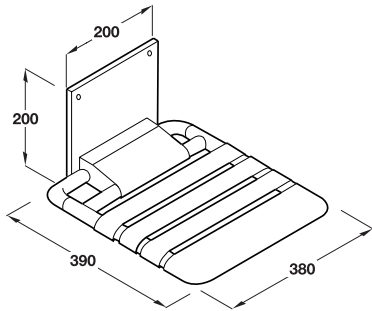
Length A ขนาดความยาว A	Length B ขนาดความยาว B	Cat. No. รหัสสินค้า
760 mm	760 mm	980.78.440
960 mm	960 mm	980.78.442
1,160 mm	1,160 mm	980.78.444
1,060 mm	560 mm	980.78.446
1,760 mm	760 mm	980.78.448

Packing: 1 piece
บรรจุ: 1 ชิ้น

We reserve the right to alter specifications without notice (HTH Architectural Hardware 2010). บริษัทฯ ขอสงวนการเปลี่ยนแปลงรายละเอียดโดยมิได้มีการแจ้งล่วงหน้า (อุปกรณ์ฮาร์ดแวร์ 2553).

Lift-up shower seat

เบาะพับนั่งอาบน้ำ



Features

- Ø32 mm tube, 1.5 mm thick steel
- Max. load carrying capacity 150 kg
- Wall fixing plate includes nylon interior plate
- Nylon covered die-cast aluminium alloy mechanism has spring system enabling minimal effort to operate the arm and hold in the upright position
- Fixings included
- Seat with nylon bands
- Grade 316 satin stainless steel

คุณสมบัติ

- ขนาดศูนย์กลาง 32 มม., ความหนา 1.5 มม.
- รับน้ำหนักสูงสุดได้ 150 กก.
- อุปกรณ์ยึดติดผนังมีส่วนของไนลอน
- มีไนลอนคลุมส่วนของอลูมิเนียมอัลลอยด์ ส่วนแขนมีกลไกสปริงที่ช่วยให้ยกแขนในตำแหน่งค้างได้ โดยไม่ต้องใช้แรงมาก
- รวมอุปกรณ์ติดตั้ง
- มีฝารองนั่งเป็นแผ่นไนลอน
- สแตนเลสด้านเกรด 316

	Cat. No. รหัสสินค้า
	980.78.450

Packing: 1 piece
บรรจุ: 1 ชิ้น

Toilet Fittings - Nylon Coated

อุปกรณ์ในห้องน้ำ - เคลือบไนลอน

Typical disabled toilet layout that meets BS 5810: 1979 Part M requirements for new public and commercial buildings, new extensions and refurbishments.

Positions for paper holder, soap dispenser and towel dispenser are shown dotted (diagram below).

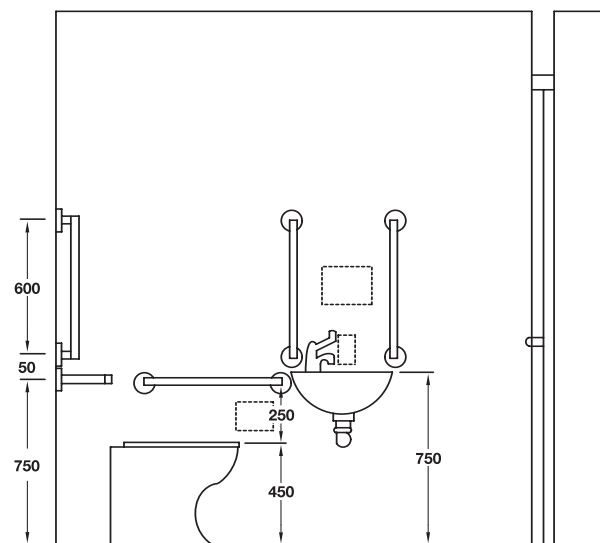
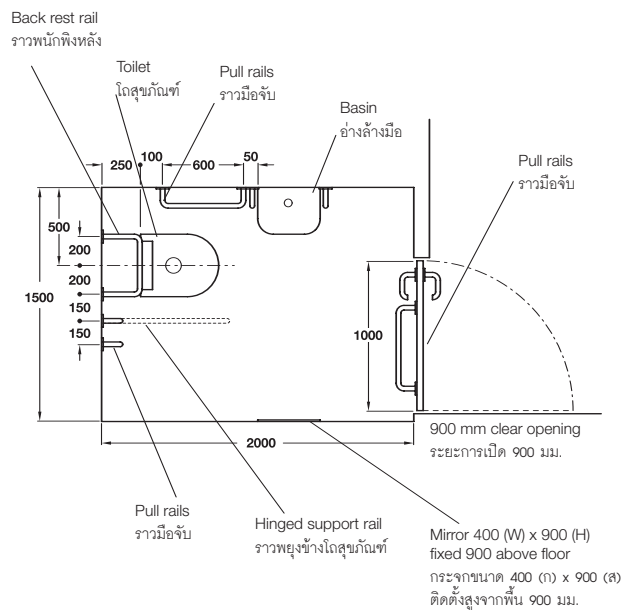
อุปกรณ์ในห้องน้ำที่ได้รับมาตรฐาน BS 5810: 1979 Part M

สำหรับอาคารสาธารณะหรืออาคารพาณิชย์ใหม่,

ส่วนต่อขยายหรือตกแต่งใหม่

ตำแหน่งของที่ใส่กระดาษชำระ, ที่กดสบู่เหลว,

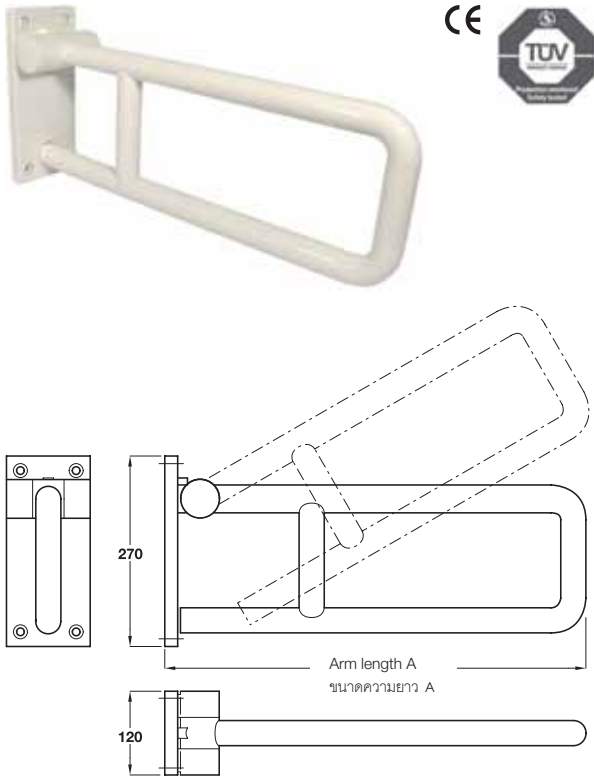
หรือที่ใส่กระดาษเช็ดมือจะแสดงเป็นเส้นประในแผนภาพด้านล่าง



We reserve the right to alter specifications without notice (HTH Architectural Hardware 2010). บริษัทฯ ขอสงวนการเปลี่ยนแปลงรายละเอียดได้โดยไม่ต้องแจ้งล่วงหน้า (อุปกรณ์ฮาร์ดแวร์ 2553).

Lift-up safety support

ราวพยุงแบบโยกขึ้น-ลง



Features

- Available in 3 lengths
- Ø36 mm nylon tube with full length Ø30 mm aluminium core
- Max. load carrying capacity 120 kg
- With wall plate for wall fixing, nylon interior plate included
- Nylon covered die-cast aluminium alloy mechanism with spring system enabling minimal effort to operate the arm and hold in the upright position
- Fixings included
- Seamless nylon with aluminium core

คุณสมบัติ

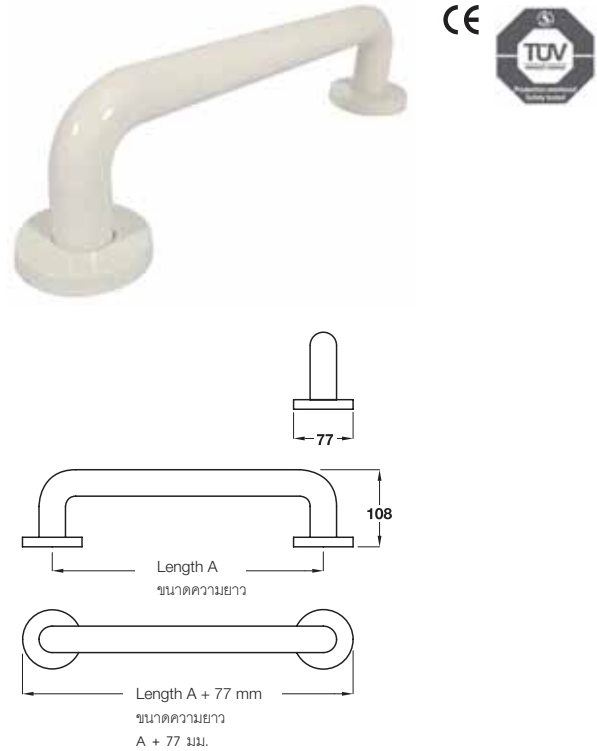
- อุปกรณ์มี 3 ขนาดความยาว
- ขนาดศูนย์กลางผิวในลอน 36 มม. ขนาดศูนย์กลางแกนอลูมิเนียม 30 มม.
- รับน้ำหนักสูงสุดได้ 120 กก.
- อุปกรณ์ยึดติดผนัง รวมแผ่นในลอน
- มีในลอนคลุมส่วนของอลูมิเนียมอัลลอยด์ ส่วนแขนมีกลไกสปริงที่ช่วยให้ยกแขนในตำแหน่งค้างได้ โดยไม่ต้องใช้แรงมาก
- รวมอุปกรณ์ติดตั้ง
- ในลอนผิวเรียบเคลือบแกนกลางอลูมิเนียม

Finish วัสดุ/สี	Arm length A ขนาดความยาว A		
	600 mm	700 mm	850 mm
White สีขาว	980.78.467	980.78.477	980.78.487
Black สีดำ	980.78.463	980.78.473	980.78.483

Packing: 1 piece
บรรจุ: 1 ชิ้น

Straight grab rail

ราวมือจับ



Features

- Available in 3 lengths
- Ø36 mm nylon tube with full length Ø 30 mm aluminium core
- Max. load carrying capacity 150 kg
- Nylon covered steel rose flange, with holes for wall mounting
- Fixings included
- Ø77 mm snap-on nylon cover plate
- Seamless nylon with aluminium core

คุณสมบัติ

- อุปกรณ์มี 3 ขนาดความยาว
- ขนาดศูนย์กลางผิวในลอน 36 มม. ขนาดศูนย์กลางแกนอลูมิเนียม 30 มม.
- รับน้ำหนักสูงสุดได้ 150 กก.
- อุปกรณ์ยึดติดผนังมีส่วนของในลอนคลุมพร้อมรูเจาะสำหรับผนัง
- มีในลอนคลุมส่วนของอลูมิเนียมอัลลอยด์ ส่วนแขนมีกลไกสปริงที่ช่วยให้ยกแขนในตำแหน่งค้างได้ โดยไม่ต้องใช้แรงมาก
- รวมอุปกรณ์ติดตั้ง
- ในลอนผิวเรียบเคลือบแกนกลางอลูมิเนียม

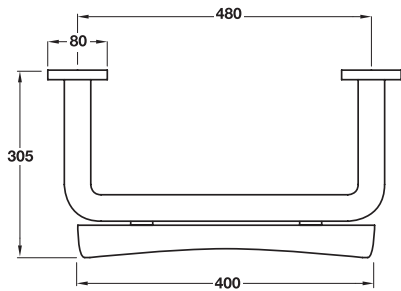
Finish วัสดุ/สี	Length A ขนาดความยาว A		
	570 mm	770 mm	970 mm
White สีขาว	980.78.507	980.78.517	980.78.527
Black สีดำ	980.78.503	980.78.513	980.78.523

Packing: 1 piece
บรรจุ: 1 ชิ้น

We reserve the right to alter specifications without notice (HTH Architectural Hardware 2010).
บริษัทฯ ขอสงวนการเปลี่ยนแปลงรายละเอียดโดยมิได้มีการแจ้งล่วงหน้า (อุปกรณ์ฮาร์ดแวร์ 2553).

Back rest rail, with cushion

ราวพนักพิงหลังพร้อมเบาะ



Features

- Ø36 mm nylon tube with full length Ø30 mm aluminium core
- Max. load carrying capacity 150 kg
- Nylon covered steel rose flange, with holes for wall mounting
- Fixings included
- Ø77 mm snap-on nylon cover plate
- Seamless nylon with aluminium core

คุณสมบัติ

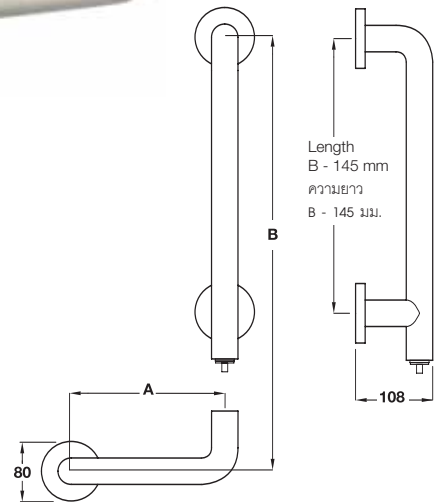
- ขนาดศูนย์กลางผิวในลอน 36 มม. ขนาดศูนย์กลางแกนอลูมิเนียม 30 มม.
- รับน้ำหนักสูงสุดได้ 150 กก.
- อุปกรณ์ยึดติดผนัง รวมแผ่นในลอน
- รวมอุปกรณ์ติดตั้ง
- มีฝาครอบในลอนขนาดศูนย์กลาง 77 มม.
- ในลอนผิวเรียบเคลือบแกนกลางอลูมิเนียม

Finish วัสดุสี	Cat. No. รหัสสินค้า
White สีขาว	980.78.497
Black สีดำ	980.78.493

Packing: 1 piece
บรรจุ: 1 ชิ้น

'L' shaped safety support

ราวมือจับรูปตัวแอล



Features

- Available in 4 sizes
- Ø36 mm nylon tube with full length Ø30 mm aluminium core
- Max. load carrying capacity 150 kg
- 3 point fixing, fixings included
- Nylon covered steel rose flange, with holes for wall mounting
- Ø77 mm snap-on nylon cover plate
- Seamless nylon with aluminium core

คุณสมบัติ

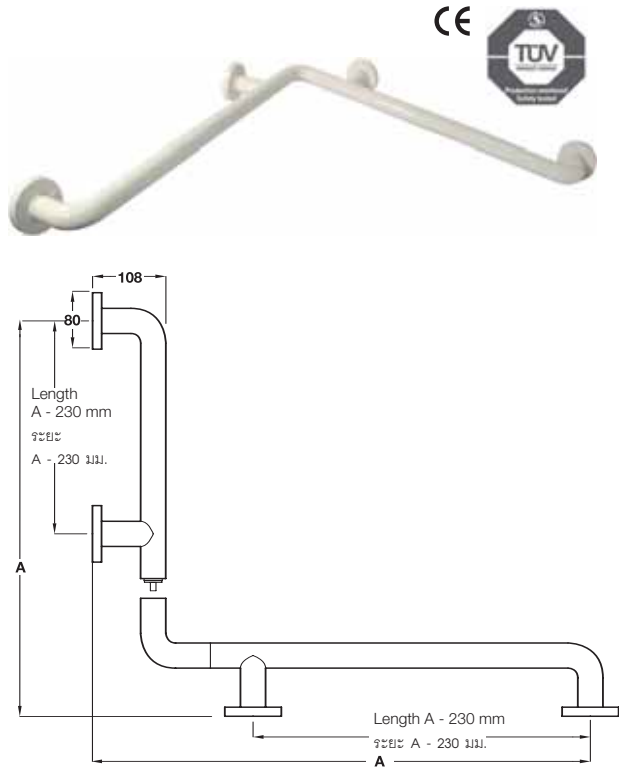
- อุปกรณ์มี 4 ขนาด
- ขนาดศูนย์กลางผิวในลอน 36 มม. ขนาดศูนย์กลางแกนอลูมิเนียม 30 มม.
- รับน้ำหนักสูงสุดได้ 150 กก.
- ติดตั้ง 3 จุด, รวมอุปกรณ์ติดตั้ง
- อุปกรณ์ยึดติดผนัง รวมแผ่นในลอนพร้อมรูเจาะสำหรับผนัง
- มีฝาครอบในลอนขนาดศูนย์กลาง 77 มม.
- ในลอนผิวเรียบเคลือบแกนกลางอลูมิเนียม

Length A ความยาว A	220 mm	300 mm	320 mm	400 mm
Length B ความยาว B	520 mm	520 mm	720 mm	1160 mm
White สีขาว	980.78.537	980.78.547	980.78.557	980.78.567
Black สีดำ	980.78.533	980.78.543	980.78.553	980.78.563

Packing: 1 piece
บรรจุ: 1 ชิ้น

Corner safety support rail

ราวพุงเข้ามุม



Features

- Available in 3 sizes
- Ø36 mm nylon tube with full length Ø30 mm aluminium core
- Max. load carrying capacity 150 kg
- Nylon covered steel rose flange, with holes for wall mounting
- Fixings included
- Ø77 mm snap-on nylon cover plate
- Seamless nylon with aluminium core

คุณสมบัติ

- อุปกรณ์มี 3 ขนาด
- ขนาดศูนย์กลางผิวในลอน 36 มม. ขนาดศูนย์กลางแกนอลูมิเนียม 30 มม.
- รับน้ำหนักสูงสุดได้ 150 กก.
- อุปกรณ์ยึดติดผนังมีส่วนของในลอนคลุมพร้อมรูเจาะสำหรับผนัง
- รวมอุปกรณ์ติดตั้ง
- มีฝาครอบในลอนขนาดศูนย์กลาง 77 มม.
- ในลอนผิวเรียบเคลือบแกนกลางอลูมิเนียม

Finish วัสดุ/สี	Length A ขนาดความยาว A		
	760 mm	960 mm	1160 mm
White สีขาว	980.78.577	980.78.587	980.78.597
Black สีดำ	980.78.573	980.78.583	980.78.593

Packing: 1 piece
บรรจุ: 1 ชิ้น

Lift-up shower seat

เบาะพับนั่งอาบน้ำ



Features

- Ø36 mm nylon tube with full length Ø30 mm aluminium core
- Wall fixing plate includes nylon interior plate
- Nylon covered die-cast aluminium alloy mechanism has spring system enabling minimal effort to operate the arm and hold in the upright position
- Fixings included
- Seat with nylon bands
- Seamless nylon with aluminium core

คุณสมบัติ

- ขนาดศูนย์กลางผิวในลอน 36 มม. ขนาดศูนย์กลางแกนอลูมิเนียม 30 มม.
- อุปกรณ์ยึดติดผนังมีส่วนของในลอน
- มีในลอนคลุมส่วนของอลูมิเนียมอัลลอยด์ ส่วนแขนมีกลไกสปริงที่ช่วยให้ยกแขนในตำแหน่งค้างได้ โดยไม่ต้องใช้แรงมาก
- รวมอุปกรณ์ติดตั้ง
- มีฝารองนั่งเป็นแผ่นในลอน
- ในลอนผิวเรียบเคลือบแกนกลางอลูมิเนียม

Finish วัสดุ/สี	
White สีขาว	980.78.607

Packing: 1 piece
บรรจุ: 1 ชิ้น