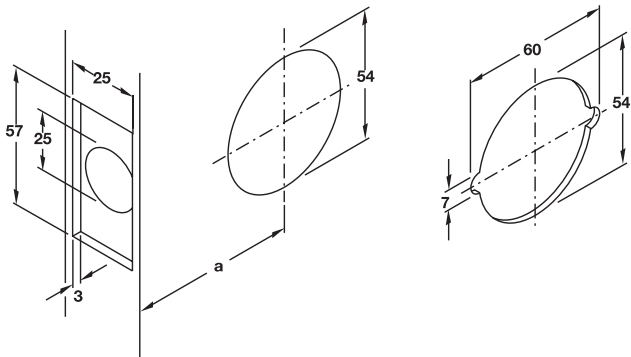
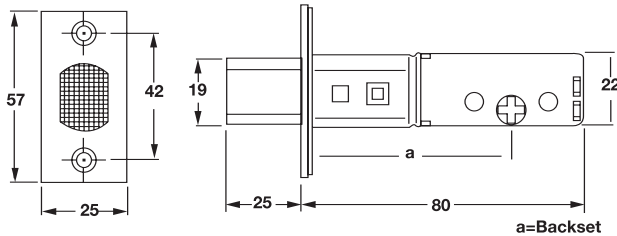
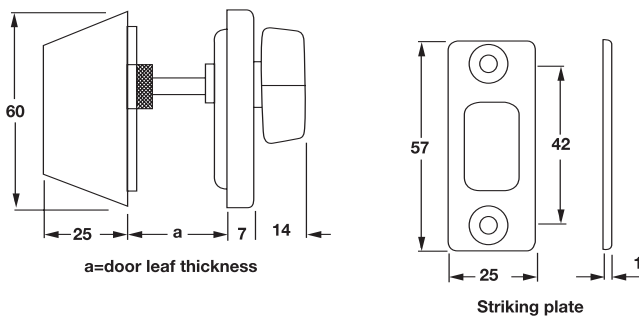


Single deadbolt light duty

กุญแจลินตายด้านเดียวทางปลาบิต



Features

- For flush timber or steel doors
- Suitable for DIN left and right hand
- Suitable for door panel thicknesses 35–45 mm
- Outside: Cylinder with 5 pin tumblers
- Inside: Thumbturn
- Deadbolt 1-turn 25 mm pre-lockable

Technical data

- Backset (bolt) adjustable (a): 60/70 mm

Supplied with

- 1 Locking case with bolt part
- 1 Striking plate
- 3 Keys brass nickel plated
- 1 Set of fixing material
- 1 Set of installation instructions

คุณสมบัติ

- สำหรับบานไม้หรือเหล็กแบบไม่มีบังใบ
- ติดตั้งได้ทั้งบานซ้ายและบานขวา
- เหมาะสำหรับบานประตูหนา 35-45 มม.
- ด้านนอก: ใส่กุญแจระบบ 5 พิน
- ด้านใน: ใส่กุญแจทางปลาบิต
- ลินตาย ล็อคจังหวะแรก 25 มม.

ข้อมูลทางเทคนิค

- ระยะเจาะตลับกุญแจ (ปรับได้) (a): 60/70 มม.

ประกอบด้วย

- ตลับกุญแจและลินตายกุญแจ 1 ชิ้น
- เฟลทรีบกลอน 1 ชิ้น
- ลูกกุญแจทองเหลือง สีนิกเกิ้ล 3 ชิ้น
- อุปกรณ์ติดตั้ง 1 ชุด
- คู่มือติดตั้ง 1 ชุด

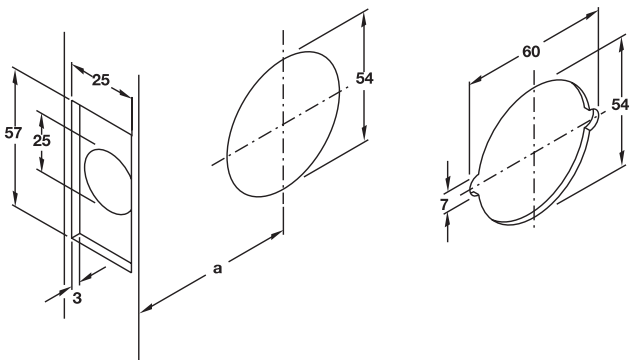
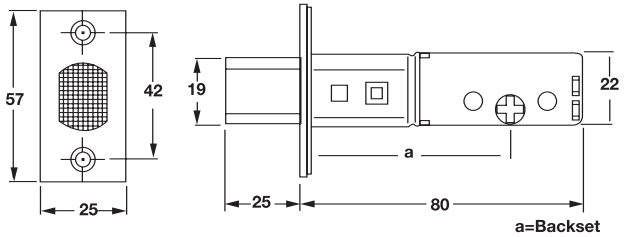
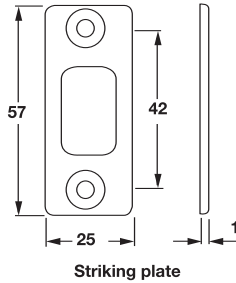
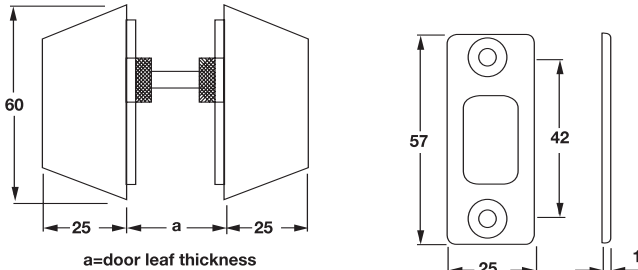
Finish วัสดุ/สี	Cat. No. รหัสสินค้า
Stainless steel (304)	911.22.395
สีสแตนเลส (304)	
Brass polished สีทองเหลืองเงา	911.22.396
Antique copper สีทองแดงรมดำ	911.22.397
Antique brass สีทองเหลืองรมดำ	911.22.398

Packing: 1 pc.
บรรจุ: 1 ชิ้น

2

Economy double deadbolt light duty

กุญแจลินตาย 2 ด้าน โลหะดิวตี



Features

- For flush timber or steel doors
- Suitable for DIN left and right hand
- Suitable for door panel thicknesses 35–45 mm
- Outside: Cylinder with 5 pin tumblers
- Deadbolt 1-turn 25 mm pre-lockable

Technical data

- Backset (bolt) adjustable (a): 60/70 mm

Supplied with

- 1 Locking case with bolt part
- 1 Striking plate
- 3 Keys brass nickel plated
- 1 Set of fixing material
- 1 Set of installation instructions

คุณสมบัติ

- สำหรับบานไม้หรือเหล็กแบบไม่มีบังใบ
- ติดตั้งได้ทั้งบานซ้ายและบานขวา
- เหมาะสำหรับบานประตูหนา 35-45 มม.
- ด้านนอก: ใส่กุญแจระบบ 5 พิน
- ด้านใน: ใส่กุญแจทางปลาบิต
- ลินตาย ล็อคจังหวะแรก 25 มม.

ข้อมูลทางเทคนิค

- ระยะเจาะดลึงกุญแจ (ปรับได้) (a): 60/70 มม.

ประกอบด้วย

- ดลึงกุญแจและลึงกุญแจ 1 ชิ้น
- เพลทรับกลอน 1 ชิ้น
- ลูกกุญแจทองเหลือง สีนิกเกิล 3 ชิ้น
- อุปกรณ์ติดตั้ง 1 ชุด
- คู่มือติดตั้ง 1 ชุด

Finish วัสดุ/สี	Cat. No. รหัสสินค้า
Stainless steel (304)	911.64.229
สีสแตนเลส (304)	
Brass polished	911.64.228
สีทองเหลืองเงา	
Antique copper	911.64.231
สีทองแดงรมดำ	
Antique brass	911.64.230
สีทองเหลืองรมดำ	

Packing: 1 pc.
บรรจุ: 1 ชิ้น

We reserve the right to alter specifications without notice (HTH Architectural Hardware 2010).
บริษัทฯ ขอสงวนการเปลี่ยนแปลงรายละเอียดได้โดยไม่ต้องแจ้งล่วงหน้า (อุปกรณ์ฮาร์ดแวร์ 2563).

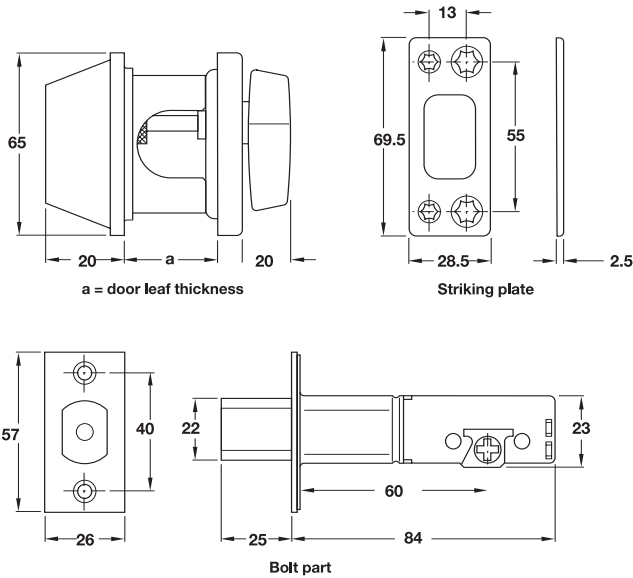
Deadbolt standard duty

กุญแจลินตายด้านเดียว สแตนดาร์ดดีวตี้



Single deadbolt

กุญแจลินตายด้านเดียวทางปลาบิด



Features

- Master key on request available
- For flush timber or steel doors
- Suitable for DIN left and right hand
- Suitable for door panel thicknesses 35–45 mm
- With 6 pin cylinder on outside
- With big thumbturn on inside

Technical data

- Backset (a): 60 mm

Supplied with

- 1 Locking case with bolt part
- 1 Striking plate
- 3 Keys brass nickel plated
- 1 Set of fixing material
- 1 Set of installation instructions

คุณสมบัติ

- สามารถจัดทำระบบมาสเตอร์คีย์และแกนคีย์มาสเตอร์คีย์
- ใช้กับประตูไม้หรือเหล็ก
- ใช้ได้กับทั้งบานซ้ายและบานขวา
- สำหรับประตูหนา 35-45 มม.
- ใส่กุญแจระบบ 6 พิน
- พร้อมทางปลาบิดขนาดใหญ่ภายใน

ข้อมูลทางเทคนิค

- ระยะเจาะตลับกุญแจ 60 มม.

อุปกรณ์ 1 ชุด ประกอบด้วย

- ตลับกุญแจและลินกุญแจ 1 ชิ้น
- เพลทรับกลอน 1 ชิ้น
- ลูกกุญแจทองเหลือง สีนิกเกิ้ล 3 ชิ้น
- อุปกรณ์ติดตั้ง 1 ชุด
- คู่มือติดตั้ง 1 ชุด

Finish วัสดุ/สี	Cat. No. รหัสสินค้า
Stainless steel (304) สแตนเลส (304)	911.64.274
Brass polished สีทองเหลืองเงา	911.64.275
Antique copper สีทองแดงรมดำ	911.64.276
Antique brass สีทองเหลืองรมดำ	911.64.277

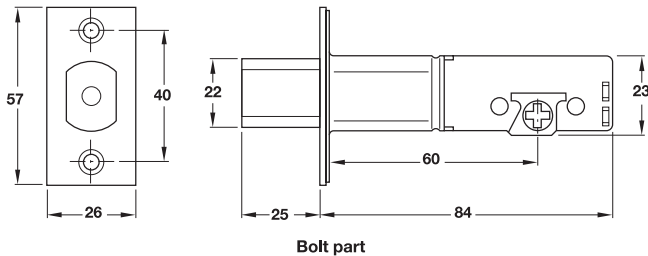
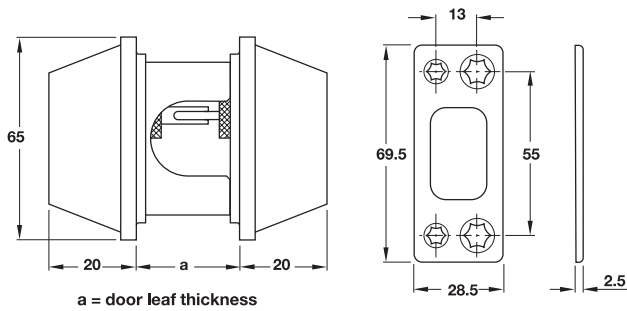
Packing: 1 pc.
บรรจุ: 1 ชิ้น

We reserve the right to alter specifications without notice (HTH Architectural Hardware 2010).
บริษัทฯ ขอสงวนการเปลี่ยนแปลงรายละเอียดโดยมิได้มีการแจ้งล่วงหน้า (อุปกรณ์ฮาร์ดแวร์ 2553).

Double deadbolt

กุญแจลินตาย 2 ด้าน **StarTec**

2



Features

- Master key on request available
- For flush timber or steel doors
- Suitable for DIN left and right hand
- Suitable for door panel thicknesses 35–45 mm
- With 6 pin cylinder on outside and inside

Technical data

- Backset (a): 60 mm

Supplied with

- 1 Locking case with bolt part
- 1 Striking plate
- 3 Keys brass nickel plated
- 1 Set of fixing material
- 1 Set of installation instructions

คุณสมบัติ

- สามารถจัดทำระบบมาตรฐานคีย์และแกนมาตรฐานคีย์
- ใช้กับประตูไม้หรือเหล็ก
- ใช้ได้กับทั้งบานซ้ายและบานขวา
- สำหรับประตูหนา 35-45 มม.
- ใส่กุญแจระบบ 6 พิน ทั้งด้านนอกและด้านใน

ข้อมูลทางเทคนิค

- ระยะเจาะดัลับกุญแจ 60 มม.

อุปกรณ์ 1 ชุด ประกอบด้วย

- ดัลับกุญแจและลินกุญแจ 1 ชิ้น
- เพลทรับกลอน 1 ชิ้น
- ลูกกุญแจทองเหลือง สีนิกเกิ้ล 3 ชิ้น
- อุปกรณ์ติดตั้ง 1 ชุด
- คู่มือติดตั้ง 1 ชุด

Finish วัสดุ/สี	Cat. No. รหัสสินค้า
Stainless steel (304)	911.64.278
สแตนเลส (304)	
Brass polished	911.64.279
สีทองเหลืองเงา	
Antique copper	911.64.280
สีทองแดงรมดำ	
Antique brass	911.64.281
สีทองเหลืองรมดำ	

Packing: 1 pc.
บรรจุ: 1 ชิ้น

We reserve the right to alter specifications without notice (HTH Architectural Hardware 2010).
บริษัทฯ ขอสงวนการเปลี่ยนแปลงรายละเอียดได้โดยไม่ต้องแจ้งล่วงหน้า (อุปกรณ์ฮาร์ดแวร์ 2563).

Locking and catches to find in our Furniture Fittings Catalogue 2008 - Chapter 4

อุปกรณ์ล็อคเฟอร์นิเจอร์และตัวยึด สามารถค้นหาข้อมูลได้จาก แคตตาล็อกอุปกรณ์เฟอร์นิเจอร์ 2008 - หมวด 4



We reserve the right to alter specifications without notice (HTH Architectural Hardware 2010).
บริษัทฯ ขอสงวนการเปลี่ยนแปลงรายละเอียดโดยมิได้มีการแจ้งล่วงหน้า (อุปกรณ์ฮาร์ดแวร์ 2553).

Profile cylinder

ข้อแนะนำ: ใ้กุญแจระบบ PC

Locking cylinders are categorized according to the type of profile cylinder

a) the front view

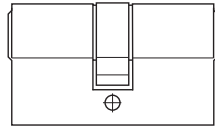
α) มองจากด้านหน้า



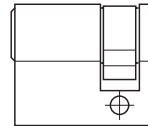
Profile cylinder
ใ้กุญแจระบบ PC

b) the side view

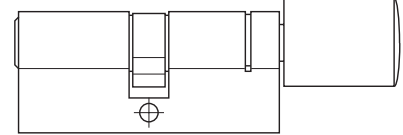
β) มองจากด้านข้าง



Double cylinder
ใ้กุญแจ 2 ทาง



Single cylinder
ใ้กุญแจทางเดียว



Thumbturn cylinder
ใ้กุญแจทางปลานบิด

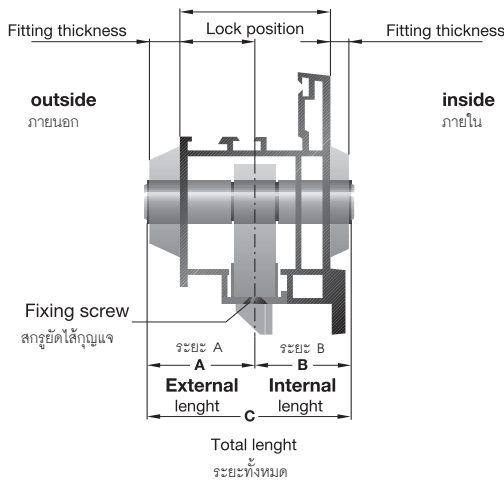
2

The definition of important components and characteristics of locking cylinders in this catalogue follows generally the terminology according to EN 1303 with 18 252/09-1999

คำนิยามของอุปกรณ์และลักษณะการใช้งานของใ้กุญแจที่ระบุใน แคตตาล็อกเล่มนี้ อ้างอิงตามมาตรฐาน EN 1303 18 252/09-1999

Door leaf thickness

ความหนาบานประตู



The following factors have to be considered, when determining the length C of the locking cylinder:

- Door thickness
- Position of the lock in the door
- Thickness of the fitting on the outside
- Thickness of the fitting on the inside

Note

- The lengths A and B are each measured from the centre of the fixing screw.
- The following applies for the length C: The cylinder must protrude only max. 3 mm the fitting on the outside and inside.

เราควรพิจารณาปัจจัยข้างล่าง เมื่อจะประมาณความยาวของระยะ (C) ใ้กุญแจ:

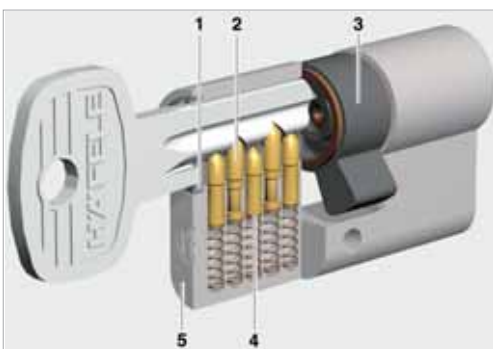
- ความหนาประตู
- ตำแหน่งใ้กุญแจในบานประตู
- ความหนาของฝาด้านนอก
- ความหนาของฝาด้านนอก

หมายเหตุ

- ความยาวของ A และ B จะวัดจากกึ่งกลางของสกรูยึดใ้กุญแจ
- สำหรับระยะ C ใ้กุญแจจะยื่นออกจากฝาด้านนอกไม่เกิน 3 มม.

HÄFELE Cylinder

ใ้กุญแจ เฮเฟล



1 Core

2 Core pin

3 Locking pin with spring

4 Housing pin with spring

5 Cylinder housing

1 แกน

2 ลูกปิ่น

3 แกนติด

4 ห้องเม็ดลูกปิ่น

5 ตัวใ้กุญแจ

Häfele cylinders are distinguished by following characteristics:

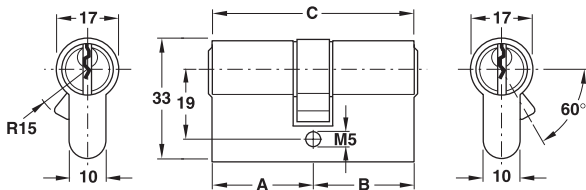
- Within the profile cylinders, which are variably in steps, pairs of pins trace the key profile.
- The maximum number of key changes results from the number pairs of pins and the possible versions of steps.
- All cylinders comply with and in major characteristics exceed the requirements of EN 1303 and DIN 18 252: 09/1999

ใ้กุญแจของเฮเฟลมีความแตกต่างจากคุณลักษณะด้านล่าง

- ภายในใ้กุญแจ คู่ของเม็ดพินจะสอดรับกับทางของดอกกุญแจเป็นอย่างดี
- จำนวนของดอกกุญแจจะเกิดจากการเรียงพินโดยขึ้นกับจำนวนคู่ของเม็ดพินและระดับขั้นของพิน
- ใ้กุญแจของเราจะมีมาตรฐานที่มากกว่าข้อกำหนดของ EN 1303 and DIN 18252: 09/1999

Economy double profile cylinder

ใส่กุญแจ 2 ทาง รุ่นประหยัด



Length A ความยาว A	Length B ความยาว B	Length C ความยาว C	Brass nickel plated ทองเหลืองสีนิกเกิล	Brass polished ทองเหลืองเงา	Antique brass ทองเหลืองรมดำ	Brass copper ทองเหลืองสีทองแดง
30 mm	30 mm	60 mm	916.95.106	916.95.108	916.95.101	916.95.105
32.5 mm	32.5 mm	65 mm	916.95.116	916.95.118	916.95.111	916.95.115
35.5 mm	35.5 mm	71 mm	916.95.126	916.95.128	916.95.121	916.95.125

Features

- Master key on request available
- With 5 pin tumblers

Supplied with

- 1 Double profile cylinder
- 3 Keys
- 1 Fastening screw

คุณสมบัติ

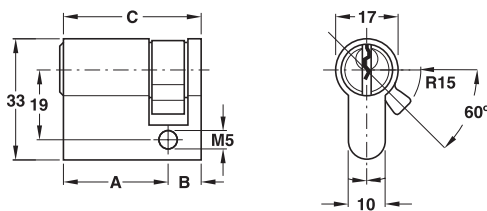
- สามารถจัดทำระบบมาสเตอร์คีย์และแกรนด์มาสเตอร์คีย์
- ระบบ 5 พิน

ประกอบด้วย

- ใส่กุญแจระบบ PC แบบ 2 ทาง 1 ชิ้น
- ลูกกุญแจ 3 ชิ้น
- อุปกรณ์ติดตั้ง 1 ชิ้น

Economy single profile cylinder

ใส่กุญแจทางเดียว รุ่นประหยัด



Length A ความยาว A	Length B ความยาว B	Length C ความยาว C	Brass nickel plated ทองเหลืองสีนิกเกิล	Brass polished ทองเหลืองเงา	Antique brass ทองเหลืองรมดำ	Brass copper ทองเหลืองสีทองแดง
30 mm	10 mm	40 mm	916.95.006	916.95.008	916.95.001	916.95.005

Features

- Master key on request available
- With 5 pin tumblers

Supplied with

- 1 Single profile cylinder
- 3 Keys
- 1 Fastening screw

คุณสมบัติ

- สามารถจัดทำระบบมาสเตอร์คีย์และแกรนด์มาสเตอร์คีย์
- ระบบ 5 พิน

ประกอบด้วย

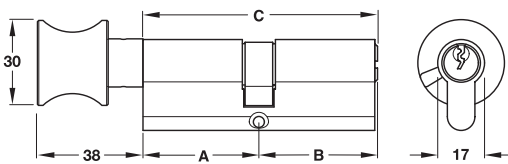
- ใส่กุญแจระบบ PC แบบทางเดียว 1 ชิ้น
- ลูกกุญแจ 3 ชิ้น
- อุปกรณ์ติดตั้ง 1 ชิ้น

We reserve the right to alter specifications without notice (HTH Architectural Hardware 2010). บริษัทฯ ขอสงวนการเปลี่ยนแปลงรายละเอียดโดยมิได้มีการแจ้งล่วงหน้า (อุปกรณ์ฮาร์ดแวร์ 2553).

2

Economy double profile cylinder with thumbturn

ใส่กุญแจ 2 ทาง พร้อมทางปลาบิต



Features

- Master key on request available
- With 5 pin tumblers
- One side lock function
- One side thumbturn

Supplied with

- 1 Double profile cylinder
- 3 Keys
- 1 Fastening screw

คุณสมบัติ

- สามารถจัดทำระบบมาสเตอร์คีย์และแกรนด์มาสเตอร์คีย์
- ระบบ 5 พิน
- ด้านหนึ่งมีระบบล็อค
- อีกด้านมีทางปลาบิต

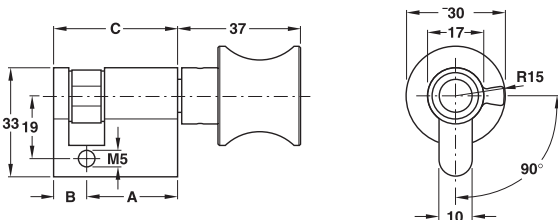
ประกอบด้วย

- ใส่กุญแจ 2 ทาง พร้อมทางปลาบิต 1 ชิ้น
- ลูกกุญแจ 3 ชิ้น
- อุปกรณ์ติดตั้ง 1 ชิ้น

Length A ความยาว A	Length B ความยาว B	Length C ความยาว C	Brass nickel plated ทองเหลืองสีนิกเกิล	Brass polished ทองเหลืองเงา	Antique brass ทองเหลืองรมดำ	Brass copper ทองเหลืองสีทองแดง
30 mm	30 mm	60 mm	916.95.306	916.95.308	916.95.301	916.95.305
32.5 mm	32.5 mm	65 mm	916.95.316	916.95.318	916.95.311	916.95.315
35.5 mm	35.5 mm	71 mm	916.95.326	916.95.328	916.95.321	916.95.325

Economy single profile with thumbturn

ใส่กุญแจทางปลาบิตด้านเดียว



Features

- With thumbturn

Supplied with

- 1 Single profile cylinder with thumbturn
- 1 Fastening screw

คุณสมบัติ

- พร้อมทางปลาบิต

ประกอบด้วย

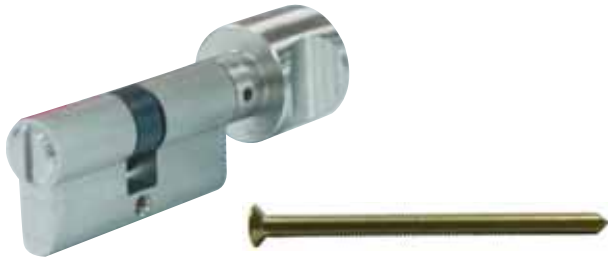
- ใส่กุญแจทางปลาบิตทางเดียว 1 ชิ้น
- อุปกรณ์ติดตั้ง 1 ชิ้น

Length A ความยาว A	Length B ความยาว B	Length C ความยาว C	Brass nickel plated ทองเหลืองสีนิกเกิล	Brass polished ทองเหลืองเงา	Antique brass ทองเหลืองรมดำ	Brass copper ทองเหลืองสีทองแดง
30 mm	10 mm	40 mm	916.95.206	916.95.208	916.95.201	916.95.205

We reserve the right to alter specifications without notice (HTH Architectural Hardware 2010).
บริษัทฯ ขอสงวนการเปลี่ยนแปลงรายละเอียดได้โดยไม่ต้องแจ้งล่วงหน้า (อุปกรณ์ฮาร์ดแวร์ 2553).

Economy double profile cylinder with emergency slot

ใส่กุญแจ 2 ทาง พร้อมปุ่มเปิดฉุกเฉิน



Features

- One side emergency slot
- Other side thumbturn
- Suitable for toilet doors

Supplied with

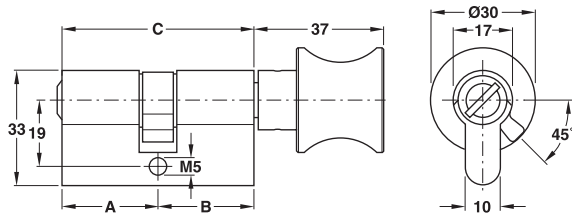
- 1 Double profile cylinder with emergency slot
- 1 Fastening screw

คุณสมบัติ

- ด้านหนึ่งมีปุ่มเปิดฉุกเฉิน
- อีกด้านมีทางปลากบิด
- เหมาะใช้กับประตูห้องน้ำ

ประกอบด้วย

- ใส่กุญแจ 2 ทาง พร้อมปุ่มเปิดฉุกเฉิน 1 ชิ้น
- อุปกรณ์ติดตั้ง 1 ชิ้น



Length A ความยาว A	Length B ความยาว B	Length C ความยาว C	Brass nickel plated ทองเหลืองสีนิกเกิล	Brass polished ทองเหลืองเงา	Antique brass ทองเหลืองรมดำ	Brass copper ทองเหลืองสีทองแดง
30 mm	30 mm	60 mm	916.95.406	916.95.408	916.95.401	916.95.405
32.5 mm	32.5 mm	65 mm	916.95.416	916.95.418	916.95.411	916.95.415
35.5 mm	35.5 mm	71 mm	916.95.426	916.95.428	916.95.421	916.95.425



We reserve the right to alter specifications without notice (HTH Architectural Hardware 2010).
บริษัทฯ ขอสงวนการเปลี่ยนแปลงรายละเอียดโดยมิได้มีการแจ้งล่วงหน้า (อุปกรณ์ฮาร์ดแวร์ 2553).

Double profile cylinder

ใส่กุญแจ 2 ทาง



2



Features

- Master key on request available
- With 5 pin tumblers

Supplied with

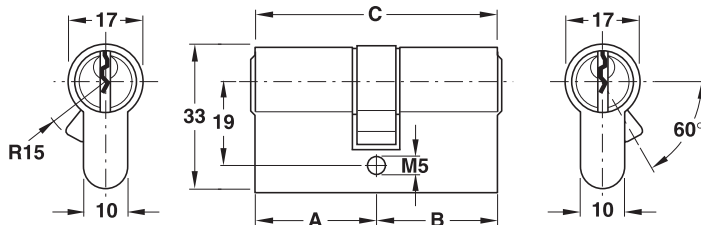
- 1 Double profile cylinder
- 3 Nickel plated steel keys
- 1 Fastening screw

คุณสมบัติ

- สามารถจัดทำระบบมาสเตอร์คีย์และแกรนด์มาสเตอร์คีย์
- ระบบ 5 พิน

ประกอบด้วย

- ใส่กุญแจ 2 ทาง 1 ชิ้น
- ลูกกุญแจเหล็ก สีนิกเกิล 3 ชิ้น
- อุปกรณ์ติดตั้ง 1 ชิ้น

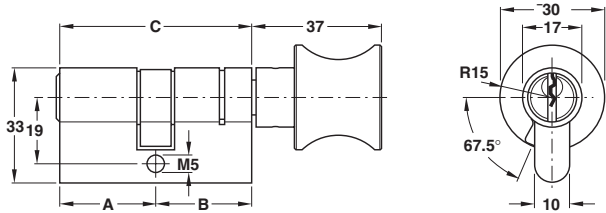


Length A ความยาว A	Length B ความยาว B	Length C ความยาว C	Brass nickel plated ทองเหลืองสีนิกเกิล	Brass polished ทองเหลืองเงา	Antique brass ทองเหลืองรมดำ
27.5 mm	27.5 mm	55 mm	916.00.001	916.00.051	916.08.211
	31.5 mm	59 mm	916.00.002	916.00.052	-
	35.5 mm	63 mm	916.00.003	916.00.053	-
	40.5 mm	68 mm	916.00.004	916.00.054	-
31.5 mm	45.5 mm	73 mm	916.00.005	916.00.055	-
	31.5 mm	63 mm	916.00.007	916.00.057	916.08.221
	35.5 mm	67 mm	916.00.008	916.00.058	916.08.222
	40.5 mm	72 mm	916.00.009	916.00.059	-
35.5 mm	45.5 mm	77 mm	916.00.010	916.00.060	-
	50.5 mm	82 mm	916.00.011	916.00.061	-
	35.5 mm	71 mm	916.00.013	916.00.063	916.08.231
	40.5 mm	76 mm	916.00.014	916.00.064	-
40.5 mm	45.5 mm	81 mm	916.00.015	916.00.065	-
	50.5 mm	86 mm	916.00.016	916.00.066	-
	40.5 mm	81 mm	916.00.018	916.00.068	916.08.241
	45.5 mm	86 mm	916.00.019	916.00.069	-
	50.5 mm	91 mm	916.00.020	916.00.070	-

We reserve the right to alter specifications without notice (HTH Architectural Hardware 2010).
บริษัทฯ ขอสงวนการเปลี่ยนแปลงรายละเอียดได้โดยไม่ต้องแจ้งล่วงหน้า (อุปกรณ์ฮาร์ดแวร์ 2553).

Double profile cylinder with thumbturn

ใส่กุญแจ 2 ทาง พร้อมหางปลาบิด



Features

- Master key on request available
- With 5 pin tumblers
- One side locking function
- One side thumbturn

Supplied with

- 1 Double profile cylinder with thumbturn
- 3 Nickel plated steel keys
- 1 Fastening screw

คุณสมบัติ

- สามารถจัดทำระบบมาสเตอร์คีย์และแกรนด์มาสเตอร์คีย์
- ระบบ 5 พิน
- ด้านหนึ่งเป็นระบบล็อค
- อีกด้านมีหางปลาบิด

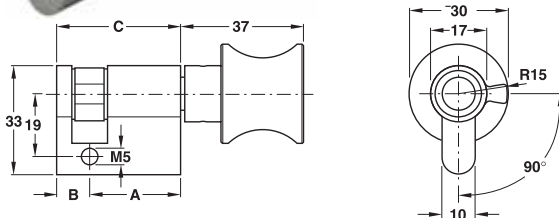
ประกอบด้วย

- ใส่กุญแจ 2 ทาง พร้อมหางปลาบิด 1 ชิ้น
- ลูกกุญแจเหล็ก สีนิกเกิล 3 ชิ้น
- อุปกรณ์ติดตั้ง 1 ชิ้น

Length A ความยาว A	Length B ความยาว B	Length C ความยาว C	Brass nickel plated, thumbturn aluminium ทองเหลือง สีนิกเกิล หางปลาบิด สือลูมิเนียม	Brass nickel plated, thumbturn stainless steel ทองเหลือง สีนิกเกิล หางปลาบิด สีสแตนเลส	Brass polished ทองเหลืองเงา	Antique brass ทองเหลืองรมดำ
27.5 mm	27.5 mm	55 mm	916.01.001	916.08.661	916.01.051	916.08.261
27.5 mm	31.5 mm	59 mm	916.01.022	916.08.662	916.01.072	-
31.5 mm	31.5 mm	63 mm	916.01.007	916.08.672	916.01.057	916.08.272
31.5 mm	35.5 mm	67 mm	916.01.028	916.08.673	916.01.078	916.08.273
35.5 mm	35.5 mm	71 mm	916.01.013	916.08.683	916.01.063	916.08.183
40.5 mm	40.5 mm	81 mm	916.01.018	916.08.694	916.01.068	916.08.294
45.5 mm	45.5 mm	91 mm	916.08.505	916.08.705	916.08.905	916.08.305
50.5 mm	50.5 mm	101 mm	916.08.516	916.08.716	916.08.916	-

Double profile cylinder with thumbturn

ใส่กุญแจ 2 ทาง พร้อมหางปลาบิด



Features

- With thumbturn

Supplied with

- 1 Single profile cylinder with thumbturn
- 3 Nickel plated steel keys
- 1 Fastening screw

คุณสมบัติ

- พร้อมหางปลาบิด

ประกอบด้วย

- ใส่กุญแจทางเดียว
- พร้อมหางปลาบิด 1 ชิ้น
- ลูกกุญแจเหล็ก สีนิกเกิล 3 ชิ้น
- อุปกรณ์ติดตั้ง 1 ชิ้น

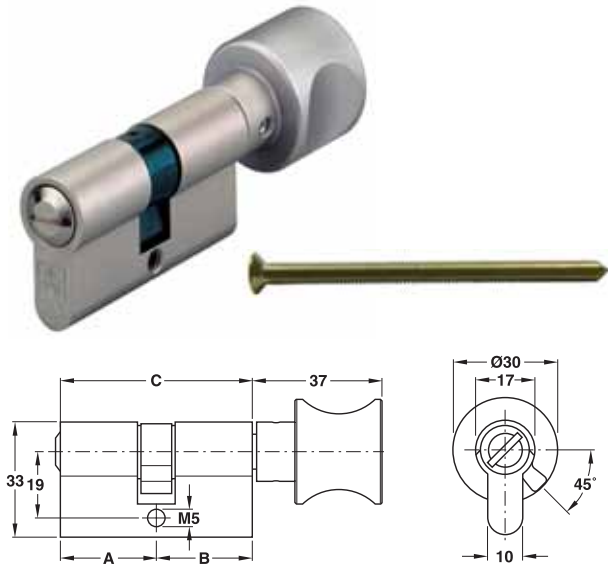
Length A ความยาว A	Length B ความยาว B	Length C ความยาว C	Brass nickel plated, thumbturn aluminium ทองเหลือง สีนิกเกิล หางปลาบิด สือลูมิเนียม	Brass nickel plated, thumbturn stainless steel ทองเหลือง สีนิกเกิล หางปลาบิด สีสแตนเลส	Brass polished ทองเหลืองเงา	Antique brass ทองเหลืองรมดำ
27.5 mm	10 mm	37.5 mm	916.08.451	916.08.651	916.08.851	916.08.261
31.5 mm	10 mm	41.5 mm	916.08.452	916.08.652	916.08.852	916.08.262
35.5 mm	10 mm	45.5 mm	916.08.453	916.08.653	916.08.853	916.08.263
40.5 mm	10 mm	50.5 mm	916.08.454	916.08.654	916.08.854	-

We reserve the right to alter specifications without notice (HTH Architectural Hardware 2010). บริษัทฯ ขอสงวนการเปลี่ยนแปลงรายละเอียดโดยไม่มีการแจ้งล่วงหน้า (อุปกรณ์ฮาร์ดแวร์ 2553).

2

Double profile cylinder with emergency slot

ใส่กุญแจ 2 ทาง พร้อมปุ่มเปิดฉุกเฉิน



Features

- One side emergency slot
- Other side thumbturn
- Suitable for toilet doors

Supplied with

- 1 Double profile cylinder with emergency slot
- 1 Fastening screw

คุณสมบัติ

- ด้านหนึ่งมีปุ่มเปิดฉุกเฉิน
- อีกด้านมีทางปลาบิต
- เหมาะใช้กับประตูห้องน้ำ

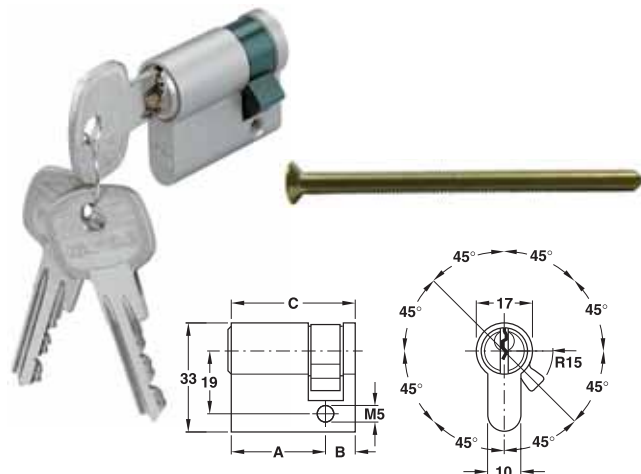
ประกอบด้วย

- ใส่กุญแจ 2 ทาง พร้อมทางปลาบิต 1 ชิ้น
- อุปกรณ์ติดตั้ง 1 ชิ้น

Length A ความยาว A	Length B ความยาว B	Length C ความยาว C	Brass nickel plated, thumbturn aluminium ทองเหลือง สีนิกเกิล ทางปลาบิต สีอะลูมิเนียม	Brass nickel plated, thumbturn stainless steel ทองเหลือง สีนิกเกิล ทางปลาบิต สีสแตนเลส	Brass polished ทองเหลืองเงา	Antique brass ทองเหลืองรมดำ
27.5 mm	27.5 mm	55 mm	916.08.521	916.08.721	916.08.921	916.08.321
27.5 mm	31.5 mm	59 mm	916.08.522	916.08.722	916.08.922	-
31.5 mm	31.5 mm	63 mm	916.08.523	916.08.723	916.08.923	916.08.323
31.5 mm	35.5 mm	67 mm	916.08.524	916.08.724	916.08.924	-
35.5 mm	35.5 mm	71 mm	916.08.525	916.08.725	916.08.925	916.08.325
40.5 mm	40.5 mm	81 mm	916.08.526	916.08.726	916.08.926	-
45.5 mm	45.5 mm	91 mm	916.08.527	916.08.727	916.08.927	-
50.5 mm	50.5 mm	101 mm	916.08.528	916.08.728	916.08.928	-

Single profile cylinder

ใส่กุญแจทางเดียว



Features

- Master key on request available
- With 5 pin tumblers
- Follower adjustable in 8 positions

Supplied with

- 1 Single profile cylinder
- 3 Nickel plated steel keys
- 1 Fastening screw

คุณสมบัติ

- สามารถจัดทำระบบมาสเตอร์คีย์และแกรนด์มาสเตอร์คีย์
- ระบบ 5 พิน
- ปรับได้ 8 จังหวะ

ประกอบด้วย

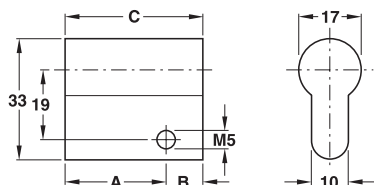
- ใส่กุญแจทางเดียว 1 ชิ้น
- ลูกกุญแจเหล็ก สีนิกเกิล 3 ชิ้น
- อุปกรณ์ติดตั้ง 1 ชิ้น

Length A ความยาว A	Length B ความยาว B	Length C ความยาว C	Brass nickel plated ทองเหลืองสีนิกเกิล	Brass polished ทองเหลืองเงา	Antique brass ทองเหลืองรมดำ
27.5 mm	10 mm	37.5 mm	916.00.601	916.00.651	-
31.5 mm	10 mm	41.5 mm	916.00.602	916.00.652	916.08.202
35.5 mm	10 mm	45.5 mm	916.00.603	916.00.653	916.08.203
40.5 mm	10 mm	50.5 mm	916.00.604	916.00.654	-

We reserve the right to alter specifications without notice (HTH Architectural Hardware 2010).
บริษัทฯ ขอสงวนการเปลี่ยนแปลงรายละเอียดได้โดยไม่ต้องแจ้งล่วงหน้า (อุปกรณ์ฮาร์ดแวร์ 2553).

Blind single profile cylinder

ใส่กุญแจตัน แบบทางเดียว



Features

- Blank on one side

Finish

- Cylinder: Brass nickel plated matt

คุณสมบัติ

- หัวปิดตายด้านหนึ่ง

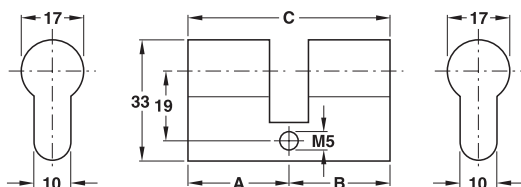
วัสดุ/สี

ใส่กุญแจ: ทองเหลือง สีนิกเกิ้ลด้าน

Length A ความยาว A	Length B ความยาว B	Length C ความยาว C	Brass nickel plated ทองเหลืองสีนิกเกิ้ล
27.5 mm	10 mm	37.5 mm	916.09.980
31.5 mm	10 mm	41.5 mm	916.09.981

Blind double profile cylinder

ใส่กุญแจตัน 2 ทาง StarTec



Features

- Blank on both sides

Finish

- Cylinder: Brass nickel plated matt

คุณสมบัติ

- หัวปิดตายทั้ง 2 ด้าน

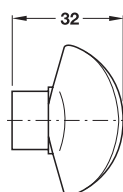
วัสดุ/สี

ใส่กุญแจ: ทองเหลือง สีนิกเกิ้ลด้าน

Length A ความยาว A	Length B ความยาว B	Length C ความยาว C	Brass nickel plated ทองเหลืองสีนิกเกิ้ล
27.5 mm	27.5 mm	55 mm	916.09.982
31.5 mm	31.5 mm	63 mm	916.09.983
35.5 mm	35.5 mm	71 mm	916.09.984
40.5 mm	40.5 mm	81 mm	916.09.985

Moon shape knob

หางปลาบิดรูปพระจันทร์ครึ่ง



Features

- For profile cylinder

คุณสมบัติ

- หางปลาบิดรูปพระจันทร์ครึ่งสำหรับใส่กุญแจ

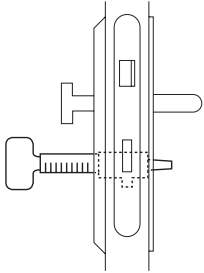
Finish วัสดุ/สี	Cat. No. รหัสสินค้า
Stainless steel สแตนเลส	916.09.996
Brass polished สีทองเหลืองเงา	916.09.998
Antique brass สีทองเหลืองรมดำ	916.09.991

Construction site key

ดอกไขตลับกุญแจ



2



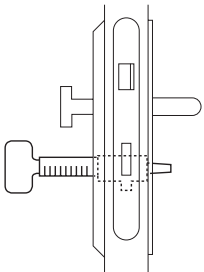
Features

- Square pin key 6/7/8 mm
- Allen key 3 mm
- Conical square spindle from 6–10 mm
- Follower for locks with PC-aperture
- With double-side scale (22–75 mm and 25–75 mm) to measure the cylinder length
- Bottle opener

คุณสมบัติ

- ดอกไขทรงเหลี่ยม ขนาด 6/7/8 มม.
- ดอกไขหกเหลี่ยม ขนาด 3 มม.
- ดอกไขรูปทรงกรวย ขนาด 6-10 มม.
- ดอกไขตลับกุญแจ (Mortise Lock PC)
- พร้อมสเกลวัด 2 ข้าง ตั้งแต่ 22-75 มม. และ 25-75 มม. เพื่อวัดขนาดใส่กุญแจ
- พร้อมที่เปิดขวด

Finish วัสดุ/สี	Cat. No. รหัสสินค้า
Zinc alloy nickel plated ซิงค์ไดแคส สีนิกเกิล	916.99.013



Features

- Conical square spindle from 6–10 mm
- Follower for locks with PC-aperture
- With scale (35–70 mm) to measure the cylinder length

คุณสมบัติ

- ดอกไขรูปทรงกรวย ขนาด 6-10 มม.
- ดอกไขตลับกุญแจ (Mortise Lock PC)
- พร้อมสเกลวัด 35-70 มม. เพื่อวัดขนาดใส่กุญแจ

Finish วัสดุ/สี	Cat. No. รหัสสินค้า
Plastic grey พลาสติกสีเทา	916.99.011

We reserve the right to alter specifications without notice (HTH Architectural Hardware 2010).
บริษัทฯ ขอสงวนการเปลี่ยนแปลงรายละเอียดได้โดยไม่ต้องแจ้งล่วงหน้า (อุปกรณ์ฮาร์ดแวร์ 2553).

Key cabinet
ตู้เก็บดอกกุญแจ *StarTec*



Features

- Cylinder lock with 2 keys
- Single-walled door
- Hook rails adjustable at intervals, different colours and numbered consecutively

Finish

- Steel, light grey lacquered RAL 7035

คุณสมบัติ

- มีแม่กุญแจล็อคตู้ พร้อมดอกกุญแจ 2 ดอก
- สำหรับบ้านแขวนผนัง
- ขอบแขวนสามารถปรับระดับได้, พร้อมแถบสีและตัวเลขเรียงลำดับ

วัสดุ/สี

- เหล็ก, สีเทาอ่อนเคลือบแล็คเกอร์ RAL 7035

Height ความสูง	Width ความกว้าง	Depth ความลึก	Capacity ความจุ	Cat. No. รหัสสินค้า
550 mm	380 mm	80 mm	100 keys 100 ดอก	916.99.201
		140 mm	200 keys 200 ดอก	916.99.202
		205 mm	300 keys 300 ดอก	916.99.203

Key tag
ป้ายดอกกุญแจ *StarTec*



Features

- Tag with white card for inscription 55 x 22 mm

Finish

- Steel key hook nickel plated, plastic key tag

คุณสมบัติ

- ป้ายดอกกุญแจพร้อมแถบสีขาวขนาด 55 x 22 มม.

วัสดุ/สี

- ตะขอโลหะเคลือบนิเกิ้ล, ป้ายพลาสติก

Colour สี	Cat. No. รหัสสินค้า
White ขาว	231.66.289
Yellow เหลือง	231.66.243
Grey เทา	231.66.298
Red แดง	231.66.207
Brown น้ำตาล	231.66.270
Blue น้ำเงิน	231.66.216
Light blue น้ำเงินอ่อน	231.66.225
Light green เขียวอ่อน	231.66.261
Dark green เขียวแก่	231.66.252
Black ดำ	231.66.234

Packing: 1 or 100 pcs.
ขนาดบรรจุ: 1 หรือ 100 ชิ้น

We reserve the right to alter specifications without notice (HTH Architectural Hardware 2010).
บริษัทฯ ขอสงวนการเปลี่ยนแปลงรายละเอียดโดยมิได้มีการแจ้งล่วงหน้า (อุปกรณ์ฮาร์ดแวร์ 2553).