

Knob lockset light duty
ลูกบิดประตู โลหะดิวตี



Features

- For flush timber or steel doors
- Suitable for door leaf thicknesses 35–48 mm
- Cylinder with 5 pin tumblers
- Rosette diameter 75 mm

Function

- Backset 60 mm

Supplied with

- 1 Knob lockset
- 1 Latch
- 1 Striking plate
- 3 Keys
- 1 Set of fixing material

คุณสมบัติ

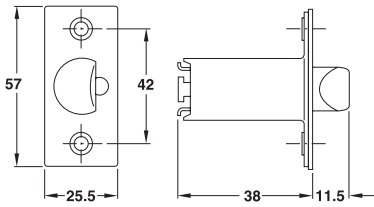
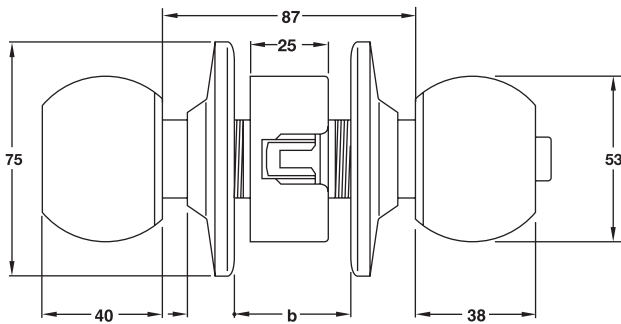
- สำหรับบานประตูไม้และเหล็กแบบไม่มีบังใบ
- เหมาะสำหรับบานประตูหนา 35-48 มม.
- ใช้กุญแจระบบ 5 พิน
- เส้นผ่าศูนย์กลางของจานรอง 75 มม.

ข้อมูลทางเทคนิค

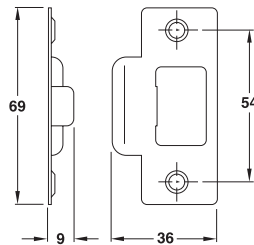
- ระยะเจาะตลับกุญแจ 60 มม.

ประกอบด้วย

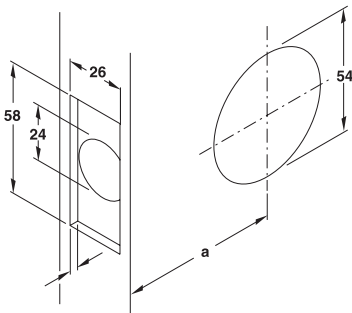
- ลูกบิดประตู 1 ชิ้น
- ล๊อคกุญแจ 1 ชิ้น
- เพลทรับกลอน 1 ชิ้น
- ลูกกุญแจ 3 ดอก
- อุปกรณ์ติดตั้ง 1 ชุด



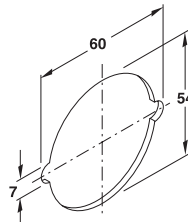
Latch
ล๊อคกุญแจ



Striking plate
เพลทรับกลอน



Installation in steel doors
การติดตั้งเข้ากับประตูไม้



Installation in steel doors
การติดตั้งเข้ากับบานประตูเหล็ก

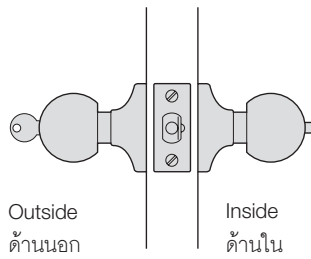
- b = Door leaf thickness
- b = ความหนาของบานประตู
- a = Backset, 60 mm
- a = ระยะเจาะตลับกุญแจ (60 มม.)

We reserve the right to alter specifications without notice (HTH Architectural Hardware 2010).
บริษัทฯ ขอสงวนการเปลี่ยนแปลงรายละเอียดโดยมิได้มีการแจ้งล่วงหน้า (อุปกรณ์ฮาร์ดแวร์ 2553).



For entrance doors

สำหรับห้องทั่วไป



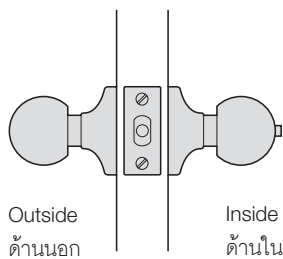
2

Finish วัสดุ/สี	Cat. No. รหัสสินค้า
Stainless steel matt (304) สแตนเลสด้าน (304)	911.64.680
Brass polished สีทองเหลืองเงา	911.64.681
Antique copper สีทองแดงรมดำ	911.64.682
Antique brass สีทองเหลืองรมดำ	911.64.683

Packing: 1 set
ขนาดบรรจุ: 1 ชุด

For bathroom/wc doors

สำหรับประตูห้องน้ำ

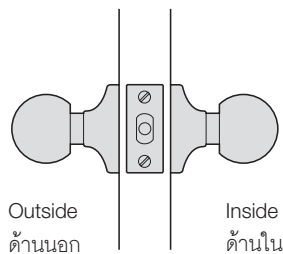


Finish วัสดุ/สี	Cat. No. รหัสสินค้า
Stainless steel matt (304) สแตนเลสด้าน (304)	911.64.684
Brass polished สีทองเหลืองเงา	911.64.685
Antique copper สีทองแดงรมดำ	911.64.686
Antique brass สีทองเหลืองรมดำ	911.64.687

Packing: 1 set
ขนาดบรรจุ: 1 ชุด

For passage doors

สำหรับประตูห้องผ่าน

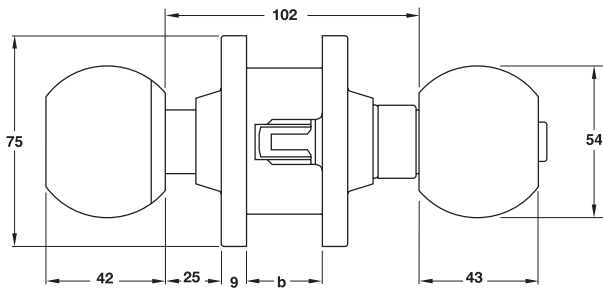


Finish วัสดุ/สี	Cat. No. รหัสสินค้า
Stainless steel matt (304) สแตนเลสด้าน (304)	911.64.688
Brass polished สีทองเหลืองเงา	911.64.689
Antique copper สีทองแดงรมดำ	911.64.690
Antique brass สีทองเหลืองรมดำ	911.64.691

Packing: 1 set
ขนาดบรรจุ: 1 ชุด

We reserve the right to alter specifications without notice (HTH Architectural Hardware 2010).
บริษัทฯ ขอสงวนการเปลี่ยนแปลงรายละเอียดได้โดยไม่ต้องแจ้งล่วงหน้า (อุปกรณ์ฮาร์ดแวร์ 2553).

Knob lockset standard duty
ลูกบิดประตู สแตนดาร์ดดิวตี้



Features

- For flush timber or steel doors
- Suitable for door leaf thicknesses (b): 35–45 mm
- Safety bolt prevents the latch to be pushed back, e.g. by a credit card

Technical data

- Backset (a): 60 mm

Cylinder

- For standard locking with 6 pin tumblers
- For master keying with 5 pin tumblers

Supplied with

- 1 Knob lockset
- 1 Latch
- 1 Striking plate
- 1 Assembly key
- 1 Set of fixing material
- 1 Set of installation instruction

คุณสมบัติ

- สำหรับบานประตูไม้หรือเหล็กแบบไม่มีบังใบ
- เหมาะสำหรับบานประตูหนา (b): 34-45 มม.
- พร้อมระบบกันเขี้ยว เช่น ใช้บัตรเครดิต

ข้อมูลทางเทคนิค

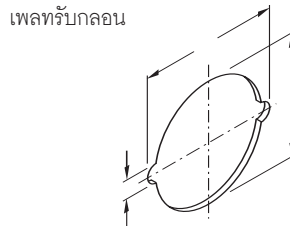
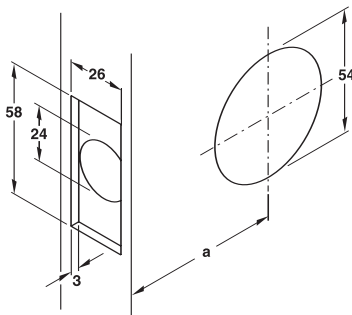
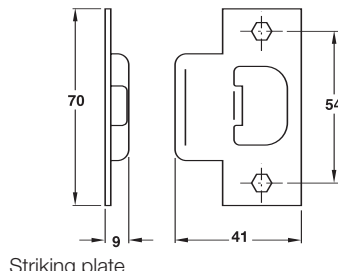
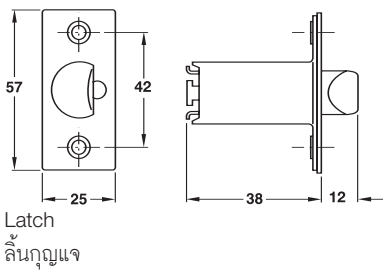
- ระยะเจาะตลับกุญแจ (a): 60 มม.

ใส่กุญแจ

- สำหรับอุปกรณ์ล็อคทั่วไป ระบบ 6 พิน
- สำหรับมาสเตอร์คีย์ ระบบ 5 พิน

ประกอบด้วย

- ลูกบิดประตู 1 ชิ้น
- ลิ้นกุญแจ 1 ชิ้น
- เพลทรับกลอน 1 ชิ้น
- ประแจประกอบลูกบิด 1 ชิ้น
- อุปกรณ์ติดตั้ง 1 ชุด
- คู่มือการติดตั้ง 1 ชุด



Installation in steel doors
การติดตั้งเข้ากับบานประตูเหล็ก

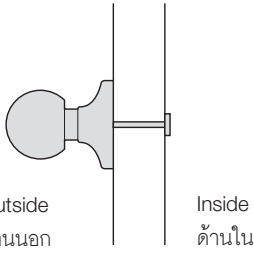
Installation in steel doors
การติดตั้งเข้ากับบานประตูเหล็ก

- b = Door leaf thickness
- b = ความหนาของบานประตู
- a = Backset, 60 mm
- a = ระยะเจาะตลับกุญแจ (60 มม.)

We reserve the right to alter specifications without notice (HTH Architectural Hardware 2010).
บริษัทฯ ขอสงวนการเปลี่ยนแปลงรายละเอียดโดยมิได้มีการแจ้งล่วงหน้า (อุปกรณ์ฮาร์ดแวร์ 2553).

Knob set for closet, pivot, sliding double action doors

ลูกบิดประตูติดตาย



2

Features

- Outside: Rigid knob
- Knob for opening hinged, sliding or swing doors

คุณสมบัติ

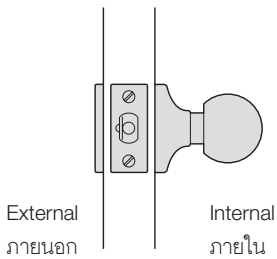
- ด้านนอก: ลูกบิดติดตาย
- ลูกบิดเป็นมือจับที่ใช้ได้ทั้งประตูเปิด บานพับ, ประตูบานเลื่อน และประตูบานสวิง

Finish วัสดุ/สี	Cat. No. รหัสสินค้า
Stainless steel (304) สแตนเลส (304)	911.64.250
Brass polished สีทองเหลืองเงา	911.64.251
Antique copper สีทองแดงรมดำ	911.64.252
Antique brass สีทองเหลืองรมดำ	911.64.253

Packing: 1 set
ขนาดบรรจุ: 1 ชุด

Knob locksets for single passage

กุญแจลูกบิดประตูห้องผ่าน



Features

- Outside: Blind rose
- Inside: Turn knob
- With deadlocking latch

คุณสมบัติ

- ด้านนอก: ลูกบิดติดตาย
- ด้านใน: บิดลูกบิดเพื่อเข้า
- พร้อมลิ้นตาย

Finish วัสดุ/สี	Cat. No. รหัสสินค้า
Stainless steel สแตนเลส	911.64.324
Brass polished สีทองเหลืองเงา	911.64.325
Antique brass สีทองเหลืองรมดำ	911.64.326
Antique copper สีทองแดงรมดำ	911.64.327

Packing: 1 set
ขนาดบรรจุ: 1 ชุด

Function according to ANSI F75

Opening from inside by turning the knob. When the knob is locked, it can be only operated with the key.

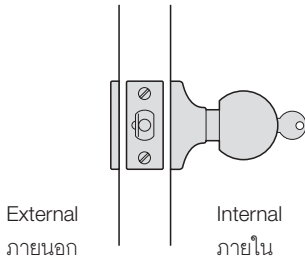
การใช้งาน (ตามมาตรฐาน ANSI F75)

เปิดจากด้านในด้วยการบิดลูกบิด
เมื่อลูกบิดล็อคสามารถเปิดได้โดยใช้กุญแจ

We reserve the right to alter specifications without notice (FTH Architectural Hardware 2010).
บริษัทฯ ขอสงวนการเปลี่ยนแปลงรายละเอียดได้โดยไม่ต้องแจ้งล่วงหน้า (อุปกรณ์ฮาร์ดแวร์ 2553).

Knob locksets for single communication

กุญแจลูกบิดประตูระบบห้องทั่วไป



Function according to ANSI F75

Opening from inside by turning The knob or when locked with key operation.

การใช้งาน (ตามมาตรฐาน ANSI F75)

เปิดจากด้านในด้วยการบิดลูกบิด
เมื่อลูกบิดล็อคสามารถเปิดได้โดยใช้กุญแจ

Features

- Master key on request available
- Outside: Blind rose
- Inside: Turn knob with cylinder
- With deadlocking latch

คุณสมบัติ

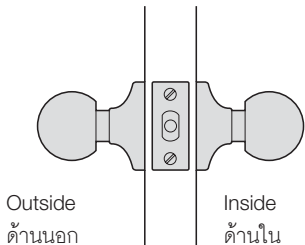
- สามารถจัดทำระบบมาสเตอร์คีย์และแกรนด์มาสเตอร์คีย์
- ด้านนอก: ลูกบิดติดตาย
- ด้านใน: บิดลูกบิดเพื่อเข้า
- พร้อมล๊อคตาย

Finish วัสดุ/สี	Cat. No. รหัสสินค้า
Stainless steel สแตนเลส	911.64.334
Brass polished สีทองเหลืองเงา	911.64.335
Antique brass สีทองเหลืองรมดำ	911.64.336
Antique copper สีทองแดงรมดำ	911.64.337

Packing: 1 set
ขนาดบรรจุ: 1 ชุด

Knob lockset for passage and closet doors

ลูกบิดห้องผ่าน



Function according to ANSI F75

Opening from outside and inside by turning the knob

การใช้งาน (ตามมาตรฐาน ANSI F75)

เปิดทั้งจากด้านนอกและด้านในด้วยการบิดลูกบิด

Features

- Outside: Turn knob
- Inside: Turn knob

คุณสมบัติ

- ด้านนอก: บิดลูกบิดเพื่อเข้า
- ด้านใน: บิดลูกบิดเพื่อออก

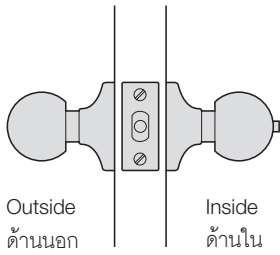
Finish วัสดุ/สี	Cat. No. รหัสสินค้า
Stainless steel (304) สแตนเลส (304)	911.64.254
Brass polished สีทองเหลืองเงา	911.64.255
Antique copper สีทองแดงรมดำ	911.64.256
Antique brass สีทองเหลืองรมดำ	911.64.257

Packing: 1 set
ขนาดบรรจุ: 1 ชุด

2

Knob lockset for bathroom/WC doors, bedroom and private room doors

ลูกบิดประตูระบบห้องน้ำ, ห้องนอน และห้องส่วนตัว



Function according to ANSI F76

Locking from inside with pushbutton. Opening from outside with turn knob - when locked from inside - emergency slot in outside knob or closing the door.

การใช้งาน (ตามมาตรฐาน ANSI F76)

กดปุ่มล็อคเมื่อต้องการล็อคจากด้านในบิดลูกบิดเมื่อต้องการเปิดจากด้านนอก สามารถใช้เหรียญหรือไขควงเปิดล็อคจากด้านนอกในกรณีฉุกเฉินได้

Features

- Outside: Turn knob with emergency opening possibility
- Inside: Turn knob with pushbutton

คุณสมบัติ

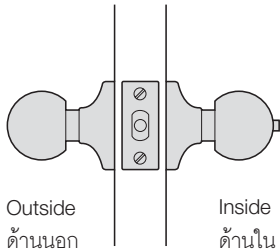
- ด้านนอก: มีปุ่มไขเพื่อเปิดในกรณีฉุกเฉิน
- ด้านใน: บิดลูกบิดเพื่อออก (มีปุ่มกดล็อค)

Finish วัสดุ/สี	Cat. No. รหัสสินค้า
Stainless steel (304) สแตนเลส (304)	911.64.258
Stainless steel (316) สแตนเลส (316)	911.64.407
Brass polished สีทองเหลืองเงา	911.64.259
Antique copper สีทองแดงรมดำ	911.64.260
Antique brass สีทองเหลืองรมดำ	911.64.261

Packing: 1 set
ขนาดบรรจุ: 1 ชุด

Knob lockset for patio and private room doors

ลูกบิดสำหรับประตูเฉลียงและห้องส่วนตัว



Function according to ANSI F77

Locking from inside with pushbutton. Opening from outside with turn knob - provided not locked from inside.

Note: No emergency key facility. Opening from inside with turn knob - pushbutton released by turning inside knob or closing the door.

การใช้งาน (ตามมาตรฐาน ANSI F77)

กดปุ่มล็อคเมื่อต้องการล็อคจากด้านในบิดลูกบิดเมื่อต้องการเปิดจากด้านนอก หรือจากด้านใน ปุ่มกดล็อคด้านในจะคลายล็อคเมื่อบิดลูกบิดด้านใน หรือปิดประตู

Features

- Outside: Turn knob
- Inside: Turn knob with pushbutton
- With deadlocking latch

คุณสมบัติ

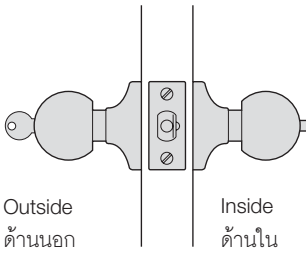
- ด้านนอก: บิดลูกบิดเพื่อเข้า
- ด้านใน: บิดลูกบิดเพื่อออก (มีปุ่มกดล็อค)
- พร้อมลิ้นตาย

Finish วัสดุ/สี	Cat. No. รหัสสินค้า
Stainless steel (304) สแตนเลส (304)	911.64.262
Brass polished สีทองเหลืองเงา	911.64.263
Antique copper สีทองแดงรมดำ	911.64.264
Antique brass สีทองเหลืองรมดำ	911.64.265

Packing: 1 set
ขนาดบรรจุ: 1 ชุด

Knob lockset for entrance and office doors

กุญแจลูกบิดประตูระบบห้องทั่วไป



Function according to ANSI F81, F82

Latch bolt retract by using knob either side. Except when turn-button locks outside knob. Pushing turnbutton in - locks outside knob requiring use of key outside to unlock. Turning inside knob unlocks outside knob. Pushing in and turning button - locks outside knob requiring key at all times. Turning inside knob does not unlock outside knob until button in manually turned to unlocked position. Inside knob always free.

การใช้งาน (ตามมาตรฐาน ANSI F81, F82)

เมื่อต้องการปิด กดปุ่มลูกบิดด้านในแล้วผลัก ประตูสนิทกับเฟรม ประตูจะปิด เมื่อต้องการเปิด ใช้กุญแจไขจากด้านนอก เมื่อต้องการปิดล็อค ให้กดปุ่มล็อกจากด้านใน ในกรณีมีคนอยู่ด้านใน เมื่อต้องการเปิด ให้บิดลูกบิดเพื่อเปิดได้ทันที

Features

- Master key on request available
- Outside: Turn knob with cylinder
- Inside: Turn knob with pushbutton, fixing device

คุณสมบัติ

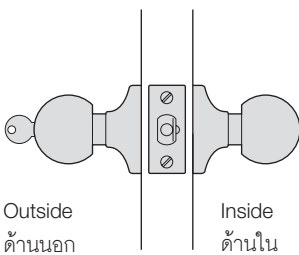
- สามารถจัดทำระบบมาสเตอร์คีย์และ แกรนด์มาสเตอร์คีย์
- ด้านนอก: เปิดด้วยกุญแจ
- ด้านใน: มีปุ่มกดล็อก

Finish วัสดุ/สี	Cat. No. รหัสสินค้า
Stainless steel (304) สแตนเลส (304)	911.64.266
Stainless steel (316) สแตนเลส (316)	911.64.399
Brass polished สีทองเหลืองเงา	911.64.267
Antique copper สีทองแดงรมดำ	911.64.268
Antique brass สีทองเหลืองรมดำ	911.64.269

Packing: 1 set
ขนาดบรรจุ: 1 ชุด

Knob lockset for storeroom and closet doors

กุญแจลูกบิดประตูระบบห้องเก็บของ



Function according to ANSI F86

Latch bolt retract by knob inside only. Outside knob rigid. Key outside retracts latch bolt.

การใช้งาน (ตามมาตรฐาน ANSI F86)

- ด้านนอกต้องเปิดด้วยกุญแจเท่านั้นปิดประตูจะล็อกทันที

Features

- Master key on request available
- Outside: Rigid knob with cylinder
- Inside: Turn knob
- With deadlocking latch

คุณสมบัติ

- สามารถจัดทำระบบมาสเตอร์คีย์และแกรนด์มาสเตอร์คีย์
- ด้านนอก: เปิดด้วยกุญแจ
- ด้านใน: บิดลูกบิดเพื่อออก
- พร้อมลิ้นตาย

Finish วัสดุ/สี	Cat. No. รหัสสินค้า
Stainless steel (304) สแตนเลส (304)	911.64.270
Stainless steel (316) สแตนเลส (316)	911.64.409
Brass polished สีทองเหลืองเงา	911.64.271
Antique copper สีทองแดงรมดำ	911.64.272
Antique brass สีทองเหลืองรมดำ	911.64.273

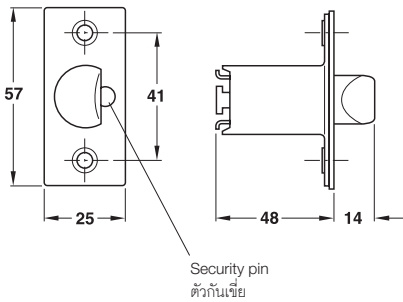
We reserve the right to alter specifications without notice (HTH Architectural Hardware 2010).
บริษัทฯ ขอสงวนการเปลี่ยนแปลงรายละเอียดโดยมิได้มีการแจ้งล่วงหน้า (อุปกรณ์ฮาร์ดแวร์ 2553).

Latch for 70 mm backset

ล๊อคกุญแจขนาด 70 มม.



2



Features

- Suitable for knob locksets, standard duty
- Optional with or without security pin

Backset extension latch

- Backset: 70 mm

คุณสมบัติ

- เหมาะสำหรับลูกบิดสำหรับรับน้ำหนักปานกลาง
- อุปกรณ์เสริมเลือกได้ระหว่างมี/ไม่มีตัวกันเขี้ยว

ระยะต่อความยาวของล๊อคกุญแจ

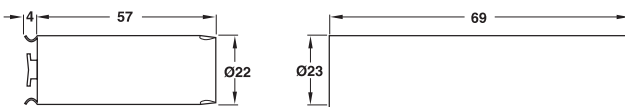
- ระยะตลับกุญแจ: 70 มม.

Finish วัสดุ/สี	With security pin แบบมีตัวกันเขี้ยว	Without security pin แบบไม่มีตัวกันเขี้ยว
Stainless steel (304) สแตนเลส (304)	911.64.298	911.64.302
Brass polished สีทองเหลืองเงา	911.64.299	911.64.303
Antique copper สีทองแดงรมดำ	911.64.300	911.64.304
Antique brass สีทองเหลืองรมดำ	911.64.301	911.64.305

Packing: 1 pc.
บรรจุ: 1 ชิ้น

Extension link with connecting sleeve

แกนเชื่อมพร้อมฝาครอบ



Features

- Suitable for knob locksets
- Extension of latch by 50 mm

Backset extension

Latch	Extension to
Backset: 60 mm	Backset: 117 mm
Backset: 70 mm	Backset: 127 mm

Supplied with

1 Extension link and 1 sleeve supplied

คุณสมบัติ

- เหมาะสำหรับลูกบิดประตู
- ขยายระยะติดตั้งล๊อคกุญแจได้ 50 มม.

ระยะต่อความยาวของล๊อคกุญแจ

ระยะเจาะตลับกุญแจ	ระยะต่อความยาว
60 มม.	117 มม.
70 มม.	127 มม.

ประกอบด้วย

แกนเชื่อมพร้อมฝาครอบอย่างละ 1 ชิ้น

Finish วัสดุ/สี	Cat. No. รหัสสินค้า
Steel yellow chromated เหล็ก สีเหลืองโครม	911.64.032

Packing: 1 pc.
บรรจุ: 1 ชิ้น

We reserve the right to alter specifications without notice (HTH Architectural Hardware 2010).
บริษัทฯ ขอสงวนการเปลี่ยนแปลงรายละเอียดได้โดยไม่ต้องแจ้งล่วงหน้า (อุปกรณ์ฮาร์ดแวร์ 2563).