

Weather seal, brush type

ซีลประตู ชนิดแปรง

StarTec



Features

- Protection against cold, draught and vermin
- For mortise fixing or face fixing

Technical Data

- Total height: 50 mm
- Brush height: 25 mm

Finish

- Filaments Fe: Horsehair
- Carrier Fe: Sheet steel galvanized
- Filaments Al: Polyamide black
- Carrier Al: Aluminium silver coloured

คุณสมบัติ

- ป้องกันลมผ่านและแมลง
- ติดตั้งทั้งภายใน/นอกบานประตู

ข้อมูลทางเทคนิค

- ความสูงโดยรวม: 50 มม.
- ความสูงของแปรง: 25 มม.

วัสดุ/สี

- แปรง Fe: ขนหางม้า
- ฝาครอบ Fe: เหล็กชุบกาวาไนซ์
- แปรง Al: โพลีไมด์ สีดำ
- ฝาครอบ Al: อลูมิเนียม สีเงินอโนไดซ์

Length ความยาว	Fe	Al
1,000 mm	950.06.080	950.06.085
1,250 mm	950.06.082	950.06.087
2,000 mm	950.06.083	950.06.088

Packing : 1 pc.  
บรรจุ : 1 ชิ้น



Features

- Protection against cold, draught and vermin
- Screw fixing underneath

Technical Data

- Total height: 19 mm
- Brush height: 10 mm

Finish

- Filaments: Polyamide black
- Carrier: Aluminium silver coloured anodized

คุณสมบัติ

- ป้องกันลมผ่านและแมลง
- ติดตั้งด้วยสกรูที่ด้านล่างของประตู

ข้อมูลทางเทคนิค

- ความสูงโดยรวม: 19 มม.
- ความสูงของแปรง: 10 มม.

วัสดุ/สี

- แปรง: โพลีไมด์ สีดำ
- ฝาครอบ: อลูมิเนียม สีเงิน อโนไดซ์

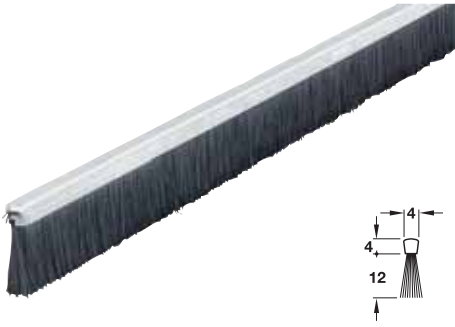
Length ความยาว	Cat. No. รหัสสินค้า
1,000 mm	950.06.120
1,250 mm	950.06.122
2,000 mm	950.06.123

Packing : 1 pc.  
บรรจุ : 1 ชิ้น

**Weather seal, brush type**

ซีลประตู ชนิดแปรง

StarTec



**Features**

- Protection against cold, draught and vermin
- For mortise fixing

**Technical Data**

- Total height: 16 mm
- Brush height: 12 mm

**Finish**

- Filaments: Polyamide black
- Carrier: Sheet steel galvanized

**คุณสมบัติ**

- ป้องกันลมผ่านและแมลง
- แบบฝังได้ประตู

**ข้อมูลทางเทคนิค**

- ความสูงโดยรวม: 16 มม.
- ความสูงของแปรง: 12 มม.

**วัสดุ/สี**

- แปรง: โพลีไมด์ สีดำ
- ฝาครอบ: เหล็กชุบกาวานไนซ์

Length ความยาว	Cat. No. รหัสสินค้า
1,000 mm	950.06.090
1,250 mm	950.06.092
2,000 mm	950.06.093

Packing : 1 pc.  
บรรจุ: 1 ชิ้น

**Retractable door seal**

ซีลประตูอัตโนมัติ

StarTec



**Features**

- Protection against cold, draught and vermin
- Reduces the energy consumption of air conditioning systems
- Reduces light leakage
- For soundproofing doors
- For full mortise fitting
- Suitable for DIN left hand and DIN right hand
- Single-side release

**Technical Data**

- Max. sealing height: 11 mm
- Can be shortened at one end by max.: 100 mm
- Required groove width: 12 mm

**Finish**

- Carrier: Aluminium
- Seal profile: Silicone grey, self-extinguishing

**Supplied with**

- 1 Retractable door seal
- 2 Fixing brackets with screws
- 1 Release plate with screw

**คุณสมบัติ**

- ป้องกันลมผ่านและแมลง
- ช่วยประหยัดไฟจากเครื่องปรับอากาศ
- ลดแสงที่ลอดผ่าน
- สำหรับใช้กับประตูเก็บเสียง
- ติดตั้งภายในบานประตู
- ติดตั้งได้ทั้งบานซ้ายและบานขวา
- แบบลิ้นข้างเดียว

**ข้อมูลทางเทคนิค**

- ซีลสูงได้สูงสุด: 11 มม.
- ตัดให้สั้นลงได้ไม่เกิน: 100 มม.
- ความกว้างของร่อง: 20 มม.

**วัสดุ/สี**

- ฝาครอบ: อลูมิเนียม
- ซีลโปรไฟล์: ยางสีเทา ดึงกลับอัตโนมัติ

**ประกอบด้วย**

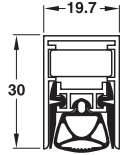
- ซีลประตูอัตโนมัติ 1 ชิ้น
- ฉากยึดพร้อมสกรู 2 ชิ้น
- เพลทพร้อมสกรู 1 ชิ้น

Length ความยาว	Single-side release ลิ้นข้างเดียว
630 mm	950.05.900
730 mm	950.05.901
830 mm	950.05.902
930 mm	950.05.903
1,030 mm	950.05.904
1,130 mm	950.05.905

Packing : 1 pc.  
บรรจุ: 1 ชิ้น

Retractable door seal

ซีลประตูอัตโนมัติ



Features

- Protection against cold, draught and vermin
- Reduces the energy consumption of air conditioning systems
- Reduces light leakage
- For soundproofing doors (DIN 4109)
- For smoke control doors according to EN 1634-3
- For fire resistant doors according to EN 1634-1
- For full mortise fitting
- Suitable for DIN left hand and DIN right hand
- Optional with single-side or double-side release
- Can be prepared for locking bolts or lever action flush bolts
- Rostproof internal mechanism and anodized carrier

Technical Data

- Max. sealing height: 12 mm
- Double-side release can be cut to max.: 100 mm
- Required groove width: 20 mm
- Sound proofing level with air gap 7 mm: 49 dB

คุณสมบัติ

- ป้องกันลมผ่านและแมลง
- ช่วยประหยัดไฟจากเครื่องปรับอากาศ
- ลดแสงที่ลอดผ่าน
- สำหรับใช้กับประตูเก็บเสียง
- สำหรับใช้กับประตูควบคุมควันไฟตามมาตรฐาน EN 1634-3
- สำหรับใช้กับประตูป้องกันไฟตามมาตรฐาน EN 1634-1
- ติดตั้งแบบฝังได้บานประตู
- ติดตั้งได้ทั้งบานซ้ายและบานขวา
- เลือกได้ระหว่างแบบลิ้นข้างเดียวและลิ้นสองข้าง
- สามารถใช้ได้กับทั้งกลอนลิ้นคอดและกลอนฝัง
- กลไกภายในกันสนิมและผาครอบผ่านกระบวนการอโนไดซ์

ข้อมูลทางเทคนิค

- ซีลสูงได้สูงสุด: 12 มม.
- ตัดให้สั้นลงได้ไม่เกิน: 100 มม.
- ความกว้างของร่อง: 20 มม.
- กันเสียงที่ระดับ(ที่ร่องสูง 7 มม.): 49 dB

Finish

- Carrier: Aluminium anodized
- Seal profile: Silicone grey, self-extinguishing

Supplied with

- 1 Retractable door seal
- 2 Fixing brackets with screws
- Any release plate with screw

วัสดุ/สี

- ผาครอบ: อลูมิเนียม อโนไดซ์
- ซีลโปรไฟล์: ยางสีเทา ดึงกลับอัตโนมัติ

ประกอบด้วย

- ซีลประตูอัตโนมัติ 1 ชิ้น
- ฉากยึดพร้อมสกรู 2 ชิ้น

และเพลทพร้อมสกรู

Length ความยาว	One-side release can be cut to max. ลิ้นข้างเดียวตัดให้สั้นลงได้ไม่เกิน	Single-side release ลิ้นข้างเดียว
930 mm	584 mm	950.05.910
730 mm	639 mm	950.05.911
830 mm	708 mm	950.05.912
930 mm	833 mm	950.05.913
1,030 mm	958 mm	950.05.914
1,130 mm	1,083 mm	950.05.915

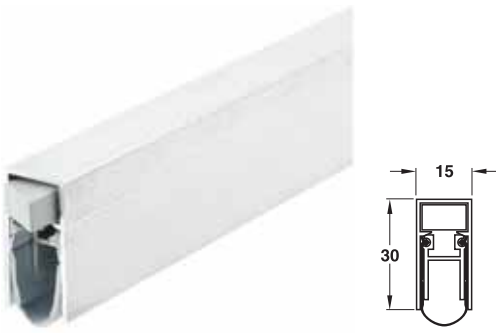
Packing : 1 pc.  
บรรจุ: 1 ชิ้น

Length ความยาว	One-side release can be cut to max. ลิ้นข้างเดียวตัดให้สั้นลงได้ไม่เกิน	Double-side release ลิ้นสองข้าง
730 mm	639 mm	950.05.921
830 mm	708 mm	950.05.922
930 mm	833 mm	950.05.923
1,030 mm	958 mm	950.05.924
1,130 mm	1,083 mm	950.05.925

Packing : 1 pc.  
บรรจุ: 1 ชิ้น

Retractable door seal

ซีลประตูอัตโนมัติ



One-side release prepared for locking bolt  
แบบลิ้นข้างเดียวและเจาะรูสำหรับเดือยล็อก



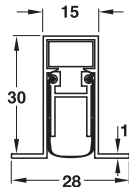
One-side release prepared for lever action flush bolt  
แบบลิ้นข้างเดียวและเจาะรู สำหรับสำหรับกลอนฝัง

Length ความยาว	Single-side release ลิ้นข้างเดียว	Double-side release ลิ้นสองข้าง
630 mm	950.05.930	—
730 mm	950.05.931	950.05.941
830 mm	950.05.932	950.05.942
930 mm	950.05.933	950.05.943
1,030 mm	950.05.934	950.05.944
1,130 mm	950.05.935	950.05.945

Double-side release seal with a length of 730 mm can not be shortened  
Preparation for locking bolt and lever action flush bolt on request  
ซีลแบบลิ้นสองข้างที่มีความยาว 730 มม. ไม่สามารถตัดให้สั้นได้  
การเตรียมเจาะรูสำหรับกลอนล็อกและกลอนฝัง สามารถระบุเพื่อสั่งซื้อได้

Omega version

แบบมีปีกสำหรับติดตั้งได้ประตู



Length ความยาว	Single-side release ลิ้นข้างเดียว
708 mm	950.05.271
833 mm	950.05.272
958 mm	950.05.273
1,083 mm	950.05.274

Features

- Protection against cold, draught and vermin
- Reduces the energy consumption of air conditioning systems
- Reduces light leakage
- For soundproofing doors (DIN 4109)
- For smoke control doors according to EN 1634-3
- For fire resistant doors according to EN 1634-1
- For full mortise fitting
- Suitable for DIN left hand and DIN right hand
- Optional with single-side or double-side release
- Can be prepared for driving bolt or square bolt
- Adapts perfectly to any floor condition due to 3-spring mechanism

Technical Data

- Max. sealing height 14 mm
- Can be shortened at one end by max. 100 mm
- Required groove width 15 mm
- Soundproofing level with air gap 6 mm 51 dB

Finish

- Carrier: Aluminium
- Seal profile: Silicone grey, self-extinguishing

Supplied with

- 1 Retractable door seal
- 2 Fixing brackets with screws
- Any release plate with screw

คุณสมบัติ

- ป้องกันลมผ่านและแมลง
- ช่วยประหยัดไฟจากเครื่องปรับอากาศ
- ลดแสงที่ลอดผ่าน
- สำหรับใช้กับประตูเก็บเสียง
- สำหรับใช้กับประตูควบคุมควันไฟตามมาตรฐาน EN 1634-3
- สำหรับใช้กับประตูป้องกันไฟตามมาตรฐาน EN 1634-1
- ติดตั้งแบบฝังใต้บานประตู
- ติดตั้งได้ทั้งบานซ้ายและบานขวา
- เลือกได้ระหว่างแบบลิ้นข้างเดียวและลิ้นสองข้าง
- สามารถใช้ได้กับทั้งกลอนล็อกและกลอนฝัง
- สามารถปรับให้เหมาะสมกับทุกพื้นที่ด้วยกลไกสปริง 3 ชั้น

ข้อมูลทางเทคนิค

- ซีลสูงได้สูงสุด: 14 มม.
- ตัดให้สั้นลงได้ไม่เกิน: 100 มม.
- ความกว้างของร่อง: 15 มม.
- กันเสียงที่ระดับ(ที่ร่องสูง 6 มม.): 51 dB

วัสดุ/สี

- ฝาดกรอบ: อลูมิเนียม อนโนไดซ์
- ซีลโปรไฟล์: ยางสีเทา ดึงกลับอัตโนมัติ

ประกอบด้วย

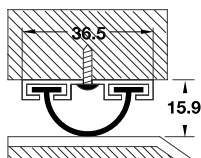
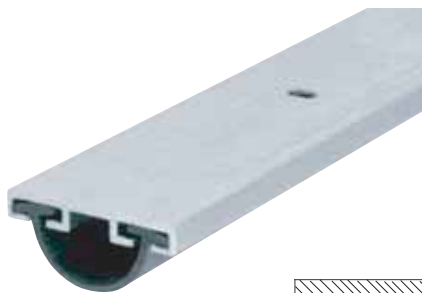
- ซีลประตูอัตโนมัติ 1 ชิ้น
- ฉากยึดพร้อมสกรู 2 ชิ้น
- และเฟลทพร้อมสกรู

We reserve the right to alter specifications without notice (HTH Architectural Hardware 2010).  
บริษัทฯ ขอสงวนการเปลี่ยนแปลงรายละเอียดโดยมิได้มีการแจ้งล่วงหน้า (อุปกรณ์ฮาร์ดแวร์ 2553).

**Sill protection sweep door seal**

ซีลติดตั้งใต้บานประตู

**StarTec**



**Features**

- Protection against cold, draft and vermin
- For surface mounting under door bottom

**Material**

- Housing: Aluminium
- Seal: Solid neoprene

**Finish**

- Housing: Mill finish
- Seal: Black

**คุณสมบัติ**

- ป้องกันลมผ่านและแมลง
- สำหรับติดตั้งใต้บานประตู

**วัสดุ**

- วัสดุ: อลูมิเนียม
- ซีล: ยางแข็ง

**สี**

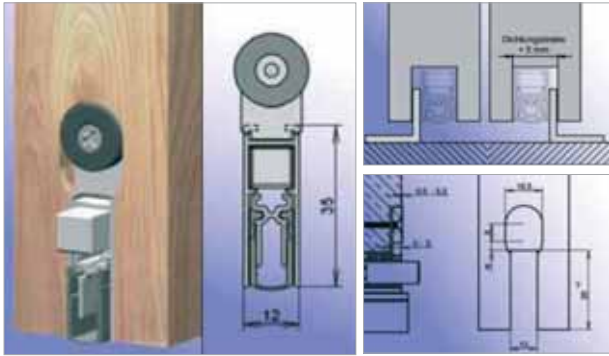
- สี: อลูมิเนียมด้าน
- ซีล: สีดำ

Length ความยาว	Cat. No. รหัสสินค้า
1,000 mm	950.13.011
2,000 mm	950.13.012

Packing : 1 pc. supplied with fixing material  
 บรรจุ: 1 ชิ้น จำหน่ายพร้อมทุกและสกรู

Sliding door seal

ซีลประตูบานเลื่อน



Sliding door with magnet  
ประตูบานเลื่อนแบบที่มีแม่เหล็ก



Sliding door without magnet  
ประตูบานเลื่อนแบบไม่มีแม่เหล็ก

Features

- For sliding doors without locking mechanism
- Release power only 20 N/m
- Protection against heat, draught and vermin
- Reduced the energy consumption of air conditioning systems
- Reduces light leakage
- Full mortised fitting

Technical data

- Max. sealing height 11 mm
- Groove width without floor guide 12 mm
- Groove width with floor guide 17 mm
- Minimum door thickness 34 mm
- Can be shortened on one side to 125 mm

Finish

- Sliding door seal: Aluminium silver coloured

คุณสมบัติ

- สำหรับประตูบานเลื่อนที่ไม่มีระบบกลไกล็อก
- ใช้พลังงานเพียง 20 นิวตันต่อเมตร
- ป้องกันความร้อน ลมหนาว และแมลงเล็ดรอด
- ลดการสิ้นเปลืองพลังงานของเครื่องปรับอากาศ
- ลดแสงลอดผ่าน
- พร้อมอุปกรณ์มอร์ทิส

ข้อมูลทางเทคนิค

- ความสูงของซีลประตู สูงสุด 11 มิลลิเมตร
- ความกว้างของร่อง 12 มม. แบบไม่ต้องมีอุปกรณ์กันแกว่ง
- ความกว้างร่อง 17 มม. แบบมีอุปกรณ์กันแกว่ง
- ประตูหนาต่ำสุด 34 มม.
- สามารถตัดให้สั้น 1 ข้าง ที่ 125 มม.

วัสดุ/สี

- ซีลประตูบานเลื่อน: สีเงินอลูมิเนียม

Supplied with

- 1 Door seal
- 1 Fixing set with magnet

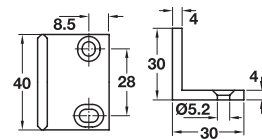
ประกอบด้วย

- ซีลประตู 1 ชิ้น
- ชุดติดตั้งและแม่เหล็ก 1 ชุด

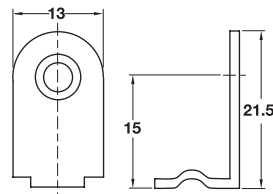
Length ความยาว	Double-side release ลินสองข้าง
833 mm	950.05.242
958 mm	950.05.243
1,083 mm	950.05.244
1,208 mm	950.05.245

Accessories

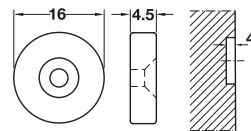
อุปกรณ์เสริม



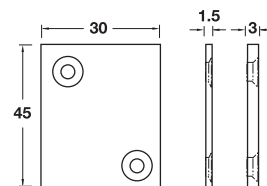
Finish วัสดุ/สี	Cat. No. รหัสสินค้า
Floor guide, black อุปกรณ์กันแกว่ง, สีดำ	950.05.180



Finish วัสดุ/สี	Cat. No. รหัสสินค้า
Additional fixing set for sliding door without magnet (lock required) ชุดติดตั้งเพิ่มเติม สำหรับประตูบานเลื่อนที่ไม่มีแม่เหล็ก (ต้องการตัวล็อก)	950.05.181



Finish วัสดุ/สี	Cat. No. รหัสสินค้า
Additional magnet for on top of door for additional arrestation (holding force 70N) แม่เหล็ก สำหรับด้านบนของประตูเพื่อการยึด เพิ่มเติม (ใช้แรง 70 นิวตัน)	950.05.182



Finish วัสดุ/สี	Cat. No. รหัสสินค้า
Additional press plate for magnet แผ่นกดสำหรับแม่เหล็ก	950.05.183

We reserve the right to alter specifications without notice (HTH Architectural Hardware 2010).  
บริษัทฯ ขอสงวนการเปลี่ยนแปลงรายละเอียดโดยมิได้มีการแจ้งล่วงหน้า (อุปกรณ์ฮาร์ดแวร์ 2553).

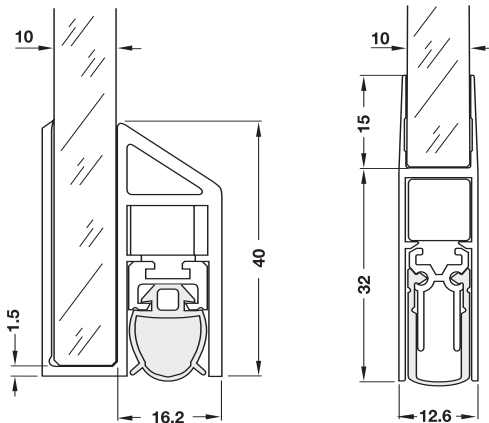
Retractable door seal for glass doors

ซีลประตูอัตโนมัติสำหรับบานประตูกระจก



Duo GS

Duo GS-H



Features

- For glass doors where sound proofing, smoke protection and fire protection are required
- Suitable for DIN left hand and DIN right hand
- Optional with single-end or double-end (DUO) release
- Silent closing
- Adjustable sealing height

Technical Data

- Max sealing height: 11 mm
- Can be shortened at one end up to: 125 mm

คุณสมบัติ

- สำหรับบานกระจกที่ต้องการการเก็บเสียง ป้องกันควันและภัยจากไฟไหม้
- สามารถติดตั้งได้ทั้งบานซ้ายและบานขวา
- เลือกได้ทั้งแบบลิ้นข้างเดียวหรือลิ้นสองข้าง
- ระบบปิดแผ่วเบา
- ความสูงของตัวซีลปรับได้

ข้อมูลทางเทคนิค

- ความสูงของซีล สูงสุด: 11 มม.
- สามารถตัดขนาดได้สูงสุด: 125 มม.

Finish

- Exterior housing: Aluminium silver coloured anodized
- Sealing profile: Silicone grey, self-extinguishing installation

Installation

- With silicone adhesive, with VSG only use adhesives and sealants approved by the glass manufacturer
- With models GS-H the glass height must be 32 mm shorter
- Models GS must be installed on the opening side

Supplied with

- 1 Automatic door seal
- 1 Release plate (2 release plates with model DUO)
- 1 Installation instructions

วัสดุ/สี

- วัสดุซึ่งด้านนอก: อลูมิเนียม สีเงิน อโนไดซ์
- ซีลโปรไฟล์: ซิลิโคน สีเทา ระบบดับเพลิงได้เองอัตโนมัติ

การติดตั้ง

- ติดตั้งด้วยกาวซิลิโคน (สำหรับกระจกนิรภัย ควรได้รับการแนะนำจากผู้ผลิตกระจก)
- สำหรับรุ่น GS-H กระจกต้องถูกตัดออก 32 มม. สำหรับใส่ซีลประตู
- สำหรับรุ่น GS ต้องติดตั้งบานที่เปิดออกเท่านั้น

ประกอบด้วย

- ซีลประตูอัตโนมัติ 1 ชิ้น
- ลิ้น 1 ชิ้น (2 ชิ้นสำหรับรุ่น DUO)
- คู่มือการติดตั้ง 1 ชิ้น

DUO GS		
Length ความยาว	Glass thickness กระจกหนา	Double-side release ลิ้นสองข้าง
708 mm	10 mm	950.10.451
833 mm	10 mm	950.10.452
958 mm	10 mm	950.10.453
1,083 mm	10 mm	950.10.454
1,208 mm	10 mm	950.10.455

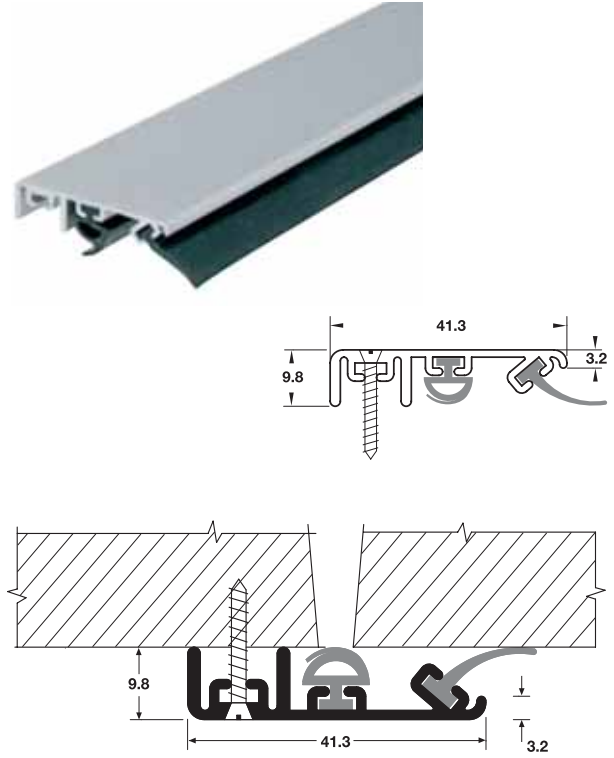
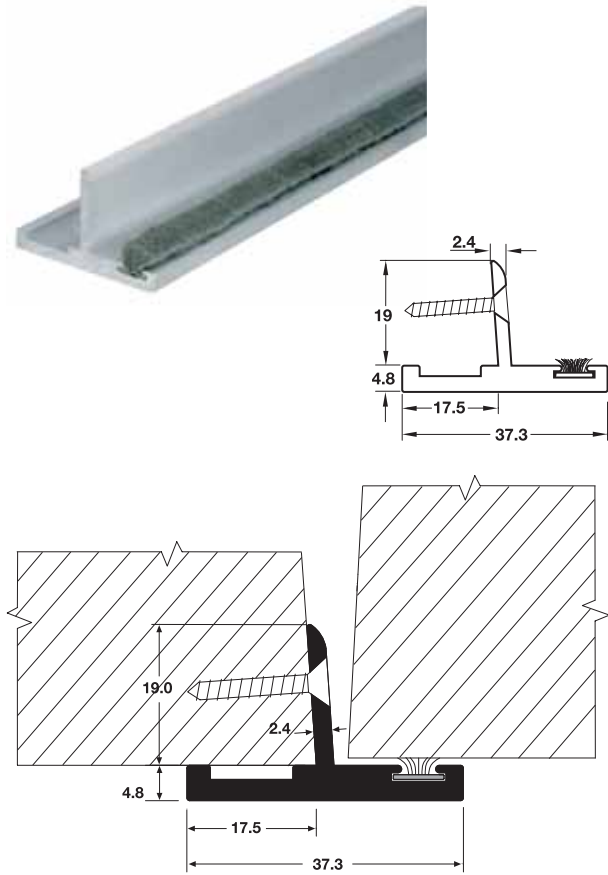
DUO GS-H		
Length ความยาว	Glass thickness กระจกหนา	Single-side release ลิ้นข้างเดียว
708 mm	10 mm	950.10.471
833 mm	10 mm	950.10.472
958 mm	10 mm	950.10.473
1,083 mm	10 mm	950.10.474
1,208 mm	10 mm	950.10.475

GS-H		
Length ความยาว	Glass thickness กระจกหนา	Single-side release ลิ้นข้างเดียว
708 mm	10 mm	950.10.461
833 mm	10 mm	950.10.462
958 mm	10 mm	950.10.463
1,083 mm	10 mm	950.10.464
1,208 mm	10 mm	950.10.465

Packing: 1 pc.  
บรรจุ: 1 ชิ้น

Meeting stile astragal

ซีลประตูบานเลื่อน



Features

- For fixing to lock stile of the active leaf on a pair of double doors

Material

- Housing: Aluminium
- Brush seal: Polypropylene

Finish

- Housing: Clear anodized
- Brush seal: Grey

คุณสมบัติ

- สำหรับติดตั้งกับประตูบานเลื่อน

วัสดุ/สี

- วัสดุซีล : อลูมิเนียม
- ซีลโปรไฟล์ : พลาสติก โพลีเอทิลีน

สี

- วัสดุซีล : สีนอโรนไดซ์
- ซีลโปรไฟล์ : สีเทา

Length ความยาว	Cat. No. รหัสสินค้า
2,250 mm	950.13.002
2,750 mm	950.13.003

Packing: 1 pc. including fixing screws  
บรรจุ: 1 ชิ้น จำหน่ายพร้อมสกรู

Features

- For fixing to lock stile of active leaf on a pair of double doors

Material

- Housing: Aluminium
- Seal: Solid neoprene

Finish

- Housing: Clear anodized
- Seal: Black

คุณสมบัติ

- สำหรับติดตั้งกับประตูบานเลื่อน

วัสดุ/สี

- วัสดุซีล : อลูมิเนียม
- ซีลโปรไฟล์ : ยางเทียมชนิดทนน้ำมัน

สี

- วัสดุซีล : สีนอโรนไดซ์
- ซีลโปรไฟล์ : สีดำ

Length ความยาว	Cat. No. รหัสสินค้า
2,250 mm	950.13.222
2,750 mm	950.13.223

Packing: 1 pc. including fixing screws  
บรรจุ: 1 ชิ้น จำหน่ายพร้อมสกรู



## Rebate seals

### ข้อแนะนำ: ซีลประตูบังใบ

#### Fixing methods

Rebate seals are mounted in the groove of the frame or door. Depending on the type, the bottom part of the seal is inserted directly into the groove (Fig. 1) or the seal must be fitted with a housing (Fig. 2).

#### วิธีการติดตั้ง

ซีลสำหรับประตูที่มีบังใบจะถูกติดตั้งอยู่ในร่องซึ่งถูกเจาะของวงกบประตูและขึ้นอยู่กับลักษณะของซีลด้วย เช่น ติดตั้งโดยใช้ส่วนล่างของซีลเข้าไปในร่องของวงกบโดยตรงตามรูป(FIG 1) หรือติดตั้งซีลเข้ากับรางก่อนแล้วจึงติดตั้งรางเข้ากับวงกบตามรูป (FIG 2)เข้ากับวงกบตามรูป (FIG 2)

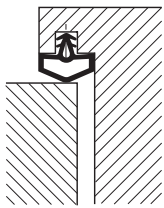


Fig. 1

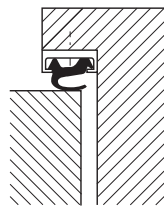


Fig. 2

#### Sealing shape

For rebated or flush doors are generally two different kind of seals used. Fig. 3 is the standard seal for rebated doors. If this seal in used for flush doors the turning point is changed. The door edge will slide over the surface of the sealing. The closing are difficult. The seal in Fig. 4 is special developed for flush doors. Here the edge will flap down the nose of the door seal.

#### รูปร่างของซีล

สำหรับประตูที่มีหรือไม่มีบังใบ

โดยปกติแล้วจะใช้ซีลแตกต่างกันในรูป(FIG 3)

จะเป็นซีลที่ใช้สำหรับประตูที่มีบังใบ ถ้านำไปใช้กับประตูที่ไม่มีบังใบ

มุมและรูปร่างของซีลจะเปลี่ยนไปในทิศทางที่ไม่ถูกต้อง ทำให้ประตูปิดยาก

ซีลในรูป FIG 4 ถูกพัฒนาสำหรับประตูที่ไม่มีบังใบ

จะทำให้ขอบประตูกดบริเวณส่วนที่ยื่นของซีลและปิดสนิทพอดี

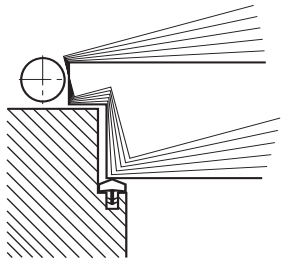


Fig. 3

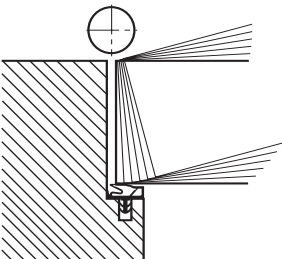


Fig. 4

#### Paint compatibility

Sealing profiles which are painted over or used for renovation purposes must always be tested for their compatibility with the lacquer. Irrespective of the specifications for paint compatibility, testing should always be carried out.

#### คุณสมบัติในการใช้ร่วมกับสี

ซีลที่ต้องการทาสีทับหรือใช้เพื่อติดตั้งใหม่ ในพื้นที่ที่มีการซ่อมแซม จำเป็นต้องทดสอบการทนทานต่อแลคเกอร์ ถึงแม้ว่ารายละเอียดของสินค้าจะระบุว่าสามารถใช้ร่วมกับการทาสีได้ แต่จำเป็นต้องทำการทดสอบเสมอ

#### Material - PVC

- Modified elastic polymer

#### Features

- Good physical properties
- Highly flexible
- Resistant to aging, weathering and ozone
- Weldable
- For indoor use

#### Material - TPE

- Thermoplastic elastomer

#### Features

- Good physical and thermal properties
- No migration of plasticizers
- Resistant to aging, weathering and ozone
- Weldable
- For indoor and outdoor use

#### วัสดุ

- โพลีเมอร์ที่ยืดหยุ่นได้

#### คุณสมบัติ

- คุณสมบัติทางด้านการคงสภาพรูปร่าง
- มีความยืดหยุ่นสูง
- ทนทานต่ออากาศและการใช้งาน
- สามารถเชื่อมต่อกันได้
- สำหรับใช้ภายในอาคาร

#### วัสดุ -TPE

- เทอร์โมพลาสติก (พลาสติกแปรรูปได้)

#### คุณสมบัติ

- คงสภาพรูปร่างได้ดีและทนต่ออุณหภูมิ
- คงสภาพไม่เปลี่ยนแปลงสถานะความแข็งแรง
- ทนต่ออากาศและการใช้งาน
- สามารถเชื่อมต่อกันได้
- สำหรับใช้ภายในและภายนอกอาคาร

Rebate seal  
ซีลประตูบังใบ **StarTec**



Concealed fixing of housing with clips  
การติดตั้งเข้าซีลด้วยคลิปแบบซ่อน

Features

- Protection from cold and draughts
- Retrofitted seal for existing doors

คุณสมบัติ

- ป้องกันความเย็นและความชื้น
- สำหรับติดตั้งใหม่แทนซีลตัวเก่า

	Material วัสดุ	Packing บรรจุ	Cat. No. รหัสสินค้า
Housing for sealing strip เข้าซีลสำหรับ แถบซีล			
	Aluminium silver colour anodized อลูมิเนียม สีเงิน อโนไดซ์	5.25 m	950.07.404
Clips คลิป			
	Plastic white พลาสติก สีขาว	25 pieces	950.07.405
Sealing strip, bulb type แถบซีลทรงหลอดไฟ			
	Plastic black พลาสติกสีดำ	5.0 m	950.07.406

Seal for rebated door only available as individual parts, not as a set.  
ซีลสำหรับใช้กับบานประตูแบบมีบังใบนั้น มีแต่แบบแยกจำหน่าย ไม่มีแบบจำหน่ายเป็นชุด



Housing is screwed on  
เข้าซีลซึ่งถูกติดตั้งด้วยสกรู

Features

- Protection from cold and draughts
- Seal for new installations

คุณสมบัติ

- ป้องกันความเย็นและความชื้น
- ซีลสำหรับติดตั้งใหม่

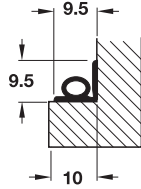
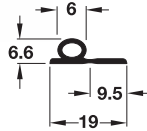
	Material วัสดุ	Packing บรรจุ	Cat. No. รหัสสินค้า
Housing for sealing strip เข้าซีลสำหรับ แถบซีล			
	Aluminium bright อลูมิเนียมเงา	5.25 m	950.07.400
Seal strip, blade type แถบซีลทรงใบมีด			
	Plastic black พลาสติกสีดำ	5.0 m	950.07.403

Rebate seal only available as individual parts, not as a set.  
ซีลสำหรับใช้กับบานประตูแบบมีบังใบนั้น มีแต่แบบแยกจำหน่าย ไม่มีแบบจำหน่ายเป็นชุด

Internal door seal

ซีลประตูภายใน

StarTec



Features

- Protection from cold and draughts
- Suitable for water-based and solvent-based lacquers
- Self-adhesive

Finish

- Thermoplastic elastomer (TPE)

Installation

- Seal gap: 5 mm
- Rebate width: 10 mm

คุณสมบัติ

- ป้องกันความเย็นและความชื้น
- ทนกับสีและวัสดุเคลือบด้วยแลคเกอร์ หรือทินเนอร์ที่ยังไม่แห้ง
- มีกาวในตัว

วัสดุ/สี

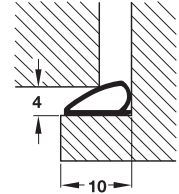
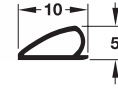
- ยางพีวีซี (TPE)

การติดตั้ง

- ส่วนที่ยื่นออกมาจากประตู: 5 มม.
- ขนาดบั้งใบ: 10 มม.

Finish วัสดุ/สี	Cat. No. รหัสสินค้า
White สีขาว	950.07.720
Black สีดำ	950.07.721
Dark brown สีน้ำตาลเข้ม	950.07.722
Beige สีเบจ	950.07.723

Packing: 100 m  
บรรจุ: 100 เมตร



Features

- For renovation of doors and windows
- Protection from cold and draught
- Self adhesive fixing

Finish

- Thermoplastic elastomer (TPE)

Installation

- Seal gap: 4 mm
- Width: 10 mm

คุณสมบัติ

- สำหรับติดตั้งใหม่แทนซีลตัวเก่า
- ป้องกันความเย็นและความชื้น
- มีกาวในตัว

วัสดุ/สี

- ยางพีวีซี (TPE)

การติดตั้ง

- ส่วนที่ยื่นออกมาจากประตู: 4 มม.
- ความกว้าง: 10 มม.

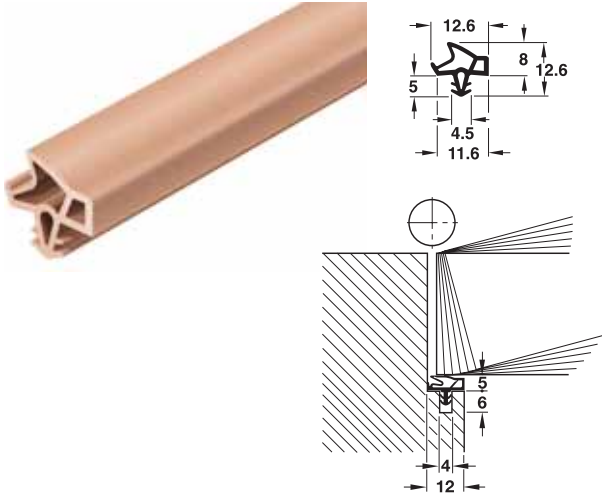
Finish วัสดุ/สี	Cat. No. รหัสสินค้า
White สีขาว	950.10.397
Brown สีน้ำตาล	950.10.391
Beige สีเบจ	950.10.394

Packing: 6 m  
บรรจุ: 6 เมตร

Internal door seal

ซีลประตูภายใน

StarTec



Features

- Protection from cold and draught
- For flush doors
- Not suitable for lacquer or alkyd resin lacquer

Finish

- Modified elastic polymer (PVC)

Fixing

- Seal gap: 5 mm
- Rebate width: 12 mm

คุณสมบัติ

- ป้องกันความเย็นและความชื้น
- สำหรับประตูไม่มีบังใบ
- หลีกเลี่ยงผิววัสดุที่เคลือบด้วยแลคเกอร์ หรือทินเนอร์ที่ยังไม่แห้ง

วัสดุ/สี

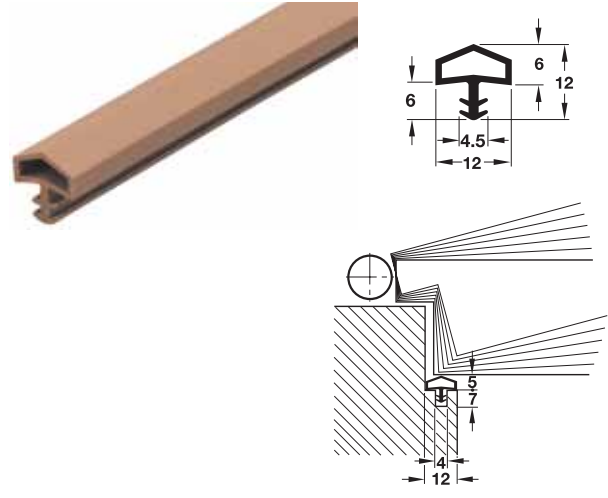
- ยางโพลีเมอร์ (PVC)

การติดตั้ง

- ส่วนที่ยื่นออกมาจากประตู: 5 มม.
- ขนาดบังใบ: 12 มม.

Finish วัสดุ/สี	Cat. No. รหัสสินค้า
White สีขาว	950.10.367
Black สีดำ	950.10.363
Dark brown สีน้ำตาลเข้ม	950.10.362
Brown สีน้ำตาล	950.10.361
Beige สีเบจ	950.10.364

Packing: 25 m  
บรรจุ: 25 เมตร



Features

- Protection from cold and draughts
- For rebated doors
- Not suitable for acrylic lacquer or alkyd resin lacquer

Finish

- Modified elastic polymer (PVC)

Fixing

- Seal gap: 5 mm
- Rebate width : 12 mm

คุณสมบัติ

- ป้องกันความเย็นและความชื้น
- สำหรับประตูมีบังใบ
- หลีกเลี่ยงผิววัสดุที่เคลือบด้วยแลคเกอร์ หรือทินเนอร์ที่ยังไม่แห้ง

วัสดุ/สี

- ยางโพลีเมอร์ (PVC)

การติดตั้ง

- ส่วนที่ยื่นออกมาจากประตู: 5 มม.
- ขนาดบังใบ: 12 มม.

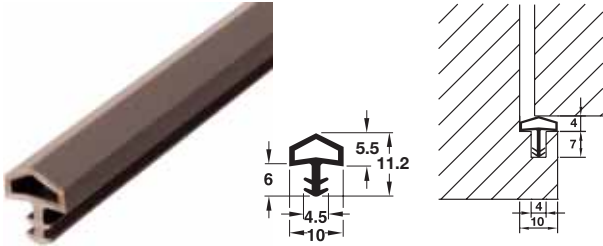
Finish วัสดุ/สี	Cat. No. รหัสสินค้า
White สีขาว	950.07.600
Black สีดำ	950.07.601
Dark brown สีน้ำตาลเข้ม	950.07.602
Beige สีเบจ	950.07.603
Ochre-brown สีน้ำตาลเอเคอร์	950.07.604

Packing: 25 m  
บรรจุ: 25 เมตร

Internal door seal

ซีลประตูภายใน

StarTec



Features

- Protection from cold and draught
- For rebated doors
- Not suitable for lacquer or alkyd resin lacquer

Finish

- Modified elastic polymer (PVC)

Fixing

- Seal gap: 4 mm
- Rebate width: 10 mm

คุณสมบัติ

- ป้องกันความเย็นและความชื้น
- สำหรับประตูแบบมีบั้งใบ
- หลีกเลี่ยงผิววัสดุที่เคลือบด้วยแลคเกอร์หรือทินเนอร์ที่ยังไม่แห้ง

วัสดุ/สี

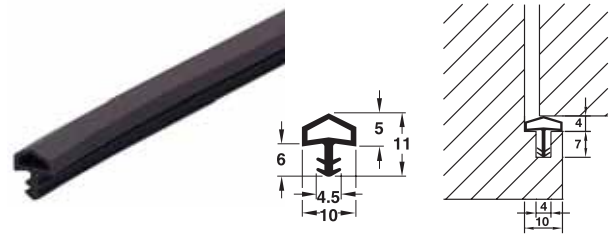
- ยางโพลีเมอร์ (PVC)

การติดตั้ง

- ส่วนที่ยื่นออกมาจากประตู: 4 มม.
- ขนาดบั้งใบ: 10 มม.

Finish วัสดุ/สี	Cat. No. รหัสสินค้า
White สีขาว	950.10.307
Black สีดำ	950.10.303
Dark brown สีน้ำตาลเข้ม	950.10.302
Brown สีน้ำตาล	950.10.301
Beige สีเบจ	950.10.304

Packing: 25 m  
บรรจุ: 25 เมตร



Features

- For fire protection doors according to DIN 4102
- Fire resistant, self-extinguishing, expanding
- Protection from cold and draughts
- Not suitable for PVC lacquer or acrylic resin lacquer
- The suitability of the material, in connection with the door element, for the application concerned must be proved by individual control

Finish

- Modified elastic polymer (PVC)

Fixing

- Seal gap: 4 mm
- Rebate width: 10 mm

คุณสมบัติ

- ใช้กับประตูป้องกันไฟ ตามมาตรฐาน DIN 4102
- วัสดุไม่ติดไฟ
- ป้องกันความเย็นและความชื้น
- หลีกเลี่ยงผิววัสดุที่เคลือบด้วยแลคเกอร์หรือทินเนอร์ที่ยังไม่แห้ง
- วัสดุของซีลจะต้องผ่านการตรวจสอบจากผู้เชี่ยวชาญว่าเหมาะใช้กับบานประตู

วัสดุ/สี

- ยางโพลีเมอร์ (PVC)

การติดตั้ง

- ส่วนที่ยื่นออกมาจากประตู: 4 มม.
- ขนาดบั้งใบ: 10 มม.

Finish วัสดุ/สี	Cat. No. รหัสสินค้า
Dark brown สีน้ำตาลเข้ม	950.07.717

Packing: 50 m  
บรรจุ: 50 เมตร

Vario pliers

คีม Vario

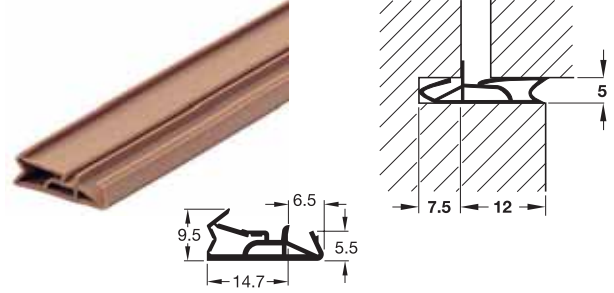
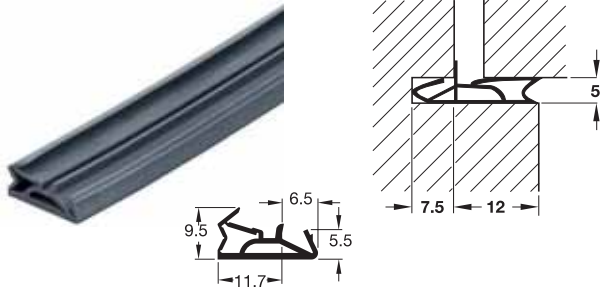


	Cat. No. รหัสสินค้า
Vario pliers คีม Vario	950.07.700

All SV/DS seals can be easily be cut to differing frame sizes with the Vario pliers  
ซีลรุ่น SV/DS สามารถนำมาตัด โดยใช้คีม Vario เพื่อนำไปใช้ประกอบเข้ากับเฟรมที่มีขนาดแตกต่างกันได้

Entrance door seal

ซีลประตูทางเข้า



Features

- Protection from cold and draughts
- Compatible with water-based and solvent-based lacquer

Finish

- Thermoplastic elastomer (TPE)

Fixing

- Seal gap: 5 mm
- Rebate width: 12 mm

คุณสมบัติ

- ป้องกันความเย็นและความชื้น
- ทนต่อการฉีกขาดที่เคลือบด้วยแลคเกอร์หรือทินเนอร์ที่ยังไม่แห้ง

- วัสดุ/สี

การติดตั้ง

- ส่วนที่ยื่นออกมาจากประตู: 5 มม.
- ขนาดบั้งใบ: 12 มม.

Finish วัสดุ/สี	Cat. No. รหัสสินค้า
White สีขาว	950.07.640
Black สีดำ	950.07.641
Dark brown สีน้ำตาลเข้ม	950.07.642
Beige สีเบจ	950.07.643

Packing: 25 m  
บรรจุ: 25 เมตร

Features

- Protection from cold and draughts
- Compatible with water-based and solvent-based lacquer

Finish

- Thermoplastic elastomer (TPE)

Fixing

- Seal gap: 5 mm
- Rebate width: 15 mm

คุณสมบัติ

- ป้องกันความเย็นและความชื้น
- ทนต่อการฉีกขาดที่เคลือบด้วยแลคเกอร์หรือทินเนอร์ที่ยังไม่แห้ง

- วัสดุ/สี

การติดตั้ง

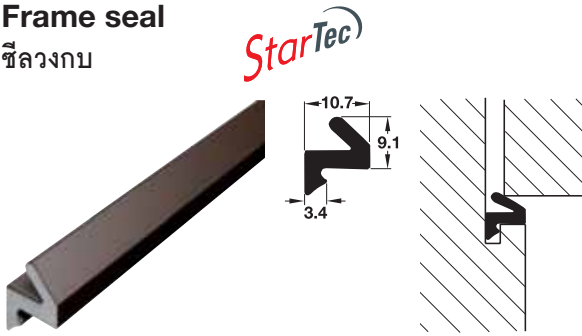
- ส่วนที่ยื่นออกมาจากประตู: 5 มม.
- ขนาดบั้งใบ: 15 มม.

Finish วัสดุ/สี	Cat. No. รหัสสินค้า
White สีขาว	950.07.650
Black สีดำ	950.07.651
Dark brown สีน้ำตาลเข้ม	950.07.652
Beige สีเบจ	950.07.653

Packing: 25 m  
บรรจุ: 25 เมตร

Frame seal

ซีลวงกบ



Features

- Protection from cold and draughts
- For flush doors
- Not suitable for acrylic lacquer or alkyd resin lacquer

Finish

- Modified elastic polymer (PVC)

Fixing

- Seal gap: 5–7.5 mm
- Put in the slot

คุณสมบัติ

- ป้องกันความเย็นและความชื้น
- สำหรับประตูไม่มีบังใบ
- หลีกเลี่ยงผิวที่เคลือบแลคเกอร์หรือทินเนอร์ที่ยังไม่แห้ง

วัสดุ/สี

- ยางพีวีซี

การติดตั้ง

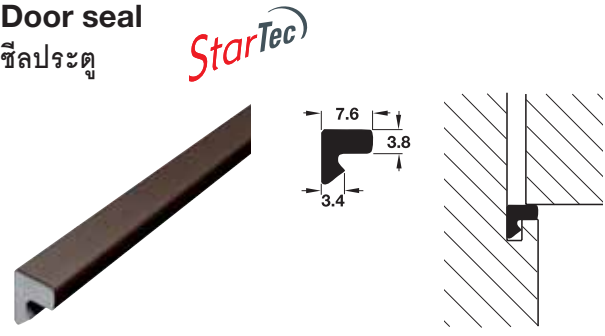
- ส่วนที่ยื่นออกมาจากประตู: 5-7.5 มม.
- กดเข้าไปในร่องที่วงกบ

Finish วัสดุ/สี	Cat. No. รหัสสินค้า
Dark brown สีน้ำตาลเข้ม	950.06.201
White สีขาว	950.06.207

Packing: 250 m  
บรรจุ: 250 เมตร

Door seal

ซีลประตู



Features

- Protection from cold and draughts
- For rebated doors
- Not suitable for acrylic lacquer or alkyd resin lacquer

Finish

- Modified elastic polymer (PVC)

Fixing

- Seal gap: 2–3 mm
- Put in the slot

คุณสมบัติ

- ป้องกันความเย็นและความชื้น
- สำหรับประตูมีบังใบ
- หลีกเลี่ยงผิวที่เคลือบแลคเกอร์หรือทินเนอร์ที่ยังไม่แห้ง

วัสดุ/สี

- ยางพีวีซี

การติดตั้ง

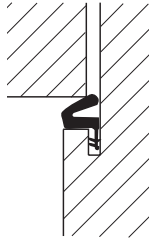
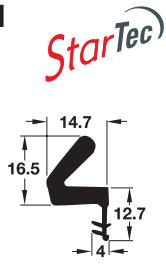
- ส่วนที่ยื่นออกมาจากประตู: 2-3 มม.
- กดเข้าไปในร่องที่วงกบ

Finish วัสดุ/สี	Cat. No. รหัสสินค้า
Dark brown สีน้ำตาลเข้ม	950.06.211
White สีขาว	950.06.217

Packing: 350 m  
บรรจุ: 350 เมตร

Fire rated door seal

ซีลประตูทนไฟ



Features

- For fire rated doors according to UL 10C
- Protection from cold and draughts
- Fire rated up to 90 minutes

Material

- Durable, UV-resistant, polyethylene cladding in a brown colour is permanently bonded to resilient urethane foam

Installation

- Seal gap: 9–15 mm
- Rebate width: 14.7 mm
- Put strike side, hinge side and header of seal profile into the slot

คุณสมบัติ

- ใช้กับประตูทนไฟตามมาตรฐาน UL 10C
- ป้องกันความเย็นและความชื้น
- ทนไฟได้นานถึง 90 นาที

วัสดุ/สี

- โพลีเอทิลีนที่ทนทานต่อรังสี ยูวี ทุ่มด้วยสีน้ำตาลที่ยึดกับ ยูรีเทน

การติดตั้ง

- ส่วนที่ยื่นออกมาจากประตู: 9-15 mm
- ขนาดบั้งใบ: 14.7 มม.
- สามารถติดตั้งได้ทั้งด้านล๊อคประตู, ด้านบานพับ และด้านบน โดยกดเข้าไปในร่อง

Finish วัสดุ/สี	Cat. No. รหัสสินค้า
Dark brown สีน้ำตาลเข้ม	950.20.181

Packing: 2,180 mm

บรรจุ: 2,180 มม.