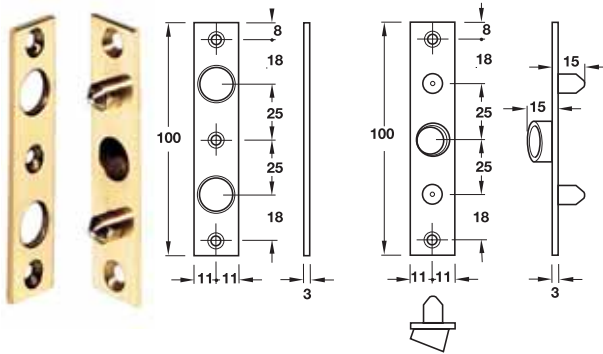


Hinge side protection

อุปกรณ์ป้องกันการถอดประตูด้านบานพับ StarTec



Features

- For wooden frames
- Suitable for DIN left hand and DIN right hand
- Prepared for wall anchors
- Prevents the lifting of the door from outside on the hinge side

Fixing

- Screws 5x40 mm
- Wall anchor 10x150 mm

Supplied with

- 1 Door panel and 1 frame part
- 1 Wall anchor with cover
- 1 Set of fixing material

คุณสมบัติ

- สำหรับเฟรมไม้
- ติดตั้งได้ทั้งบานซ้ายและบานขวา
- สามารถติดตั้งกับทุกได้
- ป้องกันการยกประตูจากด้านนอกของด้านบานพับ

การติดตั้ง

- สกรู 5x40 มม.
- พุกยึดผนัง 10x150 มม.

ประกอบด้วย

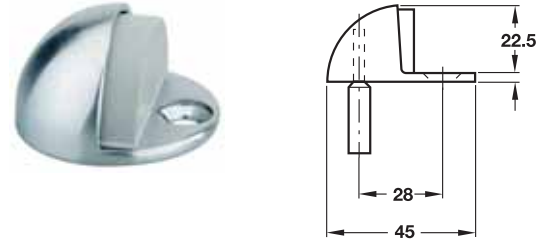
- ส่วนที่ติดตั้งกับประตู 1 ชิ้นและส่วนที่ติดกับเฟรม 1 ชิ้น
- พุกพร้อมฝาครอบ 1 ชิ้น
- อุปกรณ์ติดตั้ง 1 ชุด

Finish วัสดุ/สี	Cat. No. รหัสสินค้า
Stainless steel matt (304) สแตนเลสด้าน (304)	911.42.022
Brass polished with protective lacquer ทองเหลืองเงาเคลือบแลคเกอร์	911.42.023
Steel white lacquered (RAL 9010) เหล็กสีขาวเคลือบแลคเกอร์	911.42.021

Packing : 1 pc.
บรรจุ : 1 ชิ้น

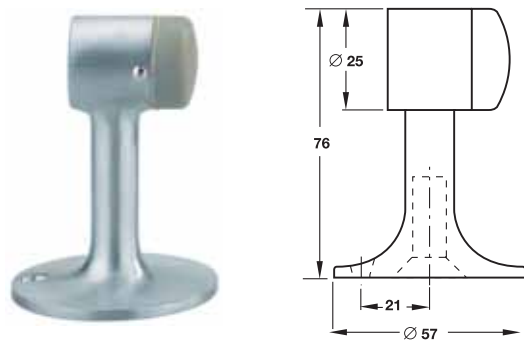
Floor mounted door stop

กันชนติดพื้น StarTec



Finish วัสดุ/สี	Cat. No. รหัสสินค้า
Zinc alloy stainless steel matt coloured ซิงค์ไดแคส สีสแตนเลสด้าน	937.01.116
Zinc alloy brass polished ซิงค์ไดแคส สีทองเหลืองเงา	937.01.118
Zinc alloy antique copper ซิงค์ไดแคส สีทองแดงรมดำ	937.01.113
Zinc alloy antique brass ซิงค์ไดแคส สีทองเหลืองรมดำ	937.01.111

Packing : 1 pc. incl. fixing material
บรรจุ : 1 ชิ้น จำนวนพร้อมพุกและสกรู

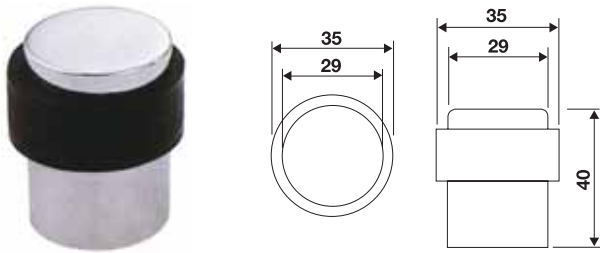


Finish วัสดุ/สี	Cat. No. รหัสสินค้า
Brass chrome plated matt ทองเหลือง สโครมด้าน	937.41.004
Brass matt ทองเหลืองด้าน	937.41.005
Brass polished ทองเหลืองเงา	937.41.008

Packing : 1 pc. incl. fixing material
บรรจุ : 1 ชิ้น จำนวนพร้อมพุกและสกรู

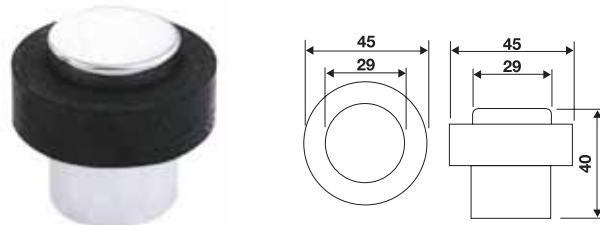
Floor mounted door stop

กันชนติดพื้น



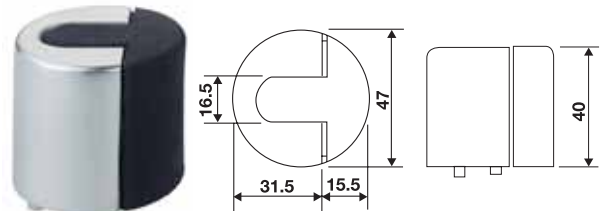
Finish วัสดุ/สี	Cat. No. รหัสสินค้า
Stainless steel matt (304) สแตนเลสด้าน (304)	937.51.720

Packing : 1 pc. supplied with fixing material
บรรจุ : 1 ชิ้น จำหน่ายพร้อมทุกและสกรู



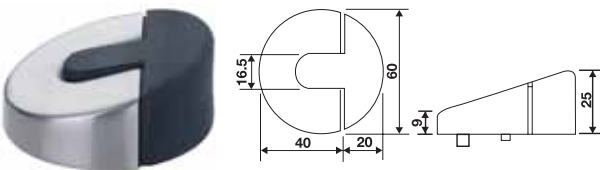
Finish วัสดุ/สี	Cat. No. รหัสสินค้า
Stainless steel matt (304) สแตนเลสด้าน (304)	937.51.760

Packing : 1 pc. supplied with fixing material
บรรจุ : 1 ชิ้น จำหน่ายพร้อมทุกและสกรู



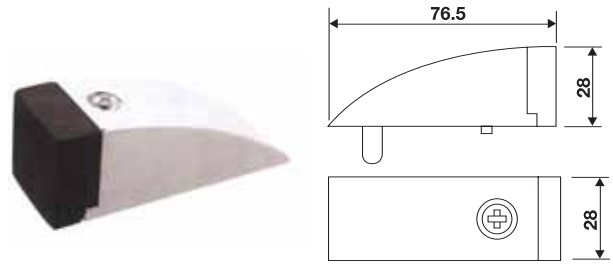
Finish วัสดุ/สี	Cat. No. รหัสสินค้า
Stainless steel matt (304) สแตนเลสด้าน (304)	937.51.770

Packing : 1 pc. supplied with fixing material
บรรจุ : 1 ชิ้น จำหน่ายพร้อมทุกและสกรู



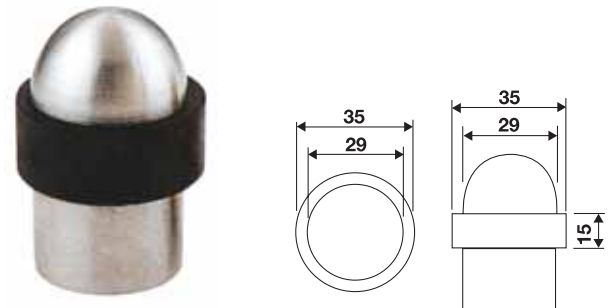
Finish วัสดุ/สี	Cat. No. รหัสสินค้า
Stainless steel matt สแตนเลสด้าน	937.50.200

Packing : 1 pc. supplied with fixing material
บรรจุ : 1 ชิ้น จำหน่ายพร้อมทุกและสกรู



Finish วัสดุ/สี	Cat. No. รหัสสินค้า
Stainless steel matt (304) สแตนเลสด้าน (304)	937.51.800

Packing : 1 pc. supplied with fixing material
บรรจุ : 1 ชิ้น จำหน่ายพร้อมทุกและสกรู



Finish วัสดุ/สี	Cat. No. รหัสสินค้า
Stainless steel matt (304) สแตนเลสด้าน (304)	937.51.710

Packing : 1 pc. supplied with fixing material
บรรจุ : 1 ชิ้น จำหน่ายพร้อมทุกและสกรู



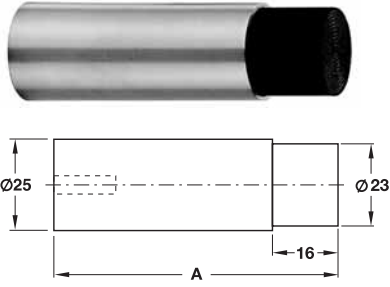
Finish วัสดุ/สี	Cat. No. รหัสสินค้า
Stainless steel matt (304) สแตนเลสด้าน (304)	937.51.810

Packing : 1 pc. supplied with fixing material
บรรจุ : 1 ชิ้น จำหน่ายพร้อมทุกและสกรู

We reserve the right to alter specifications without notice (HTH Architectural Hardware 2010).
บริษัทฯ ขอสงวนการเปลี่ยนแปลงรายละเอียดโดยมิได้มีการแจ้งล่วงหน้า (อุปกรณ์ฮาร์ดแวร์ 2553).

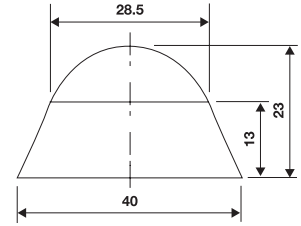
Wall mounted door stop

กันชนติดผนัง



Finish วัสดุ/สี	A mm	Cat. No. รหัสสินค้า
Stainless steel matt (304) สแตนเลสด้าน (304)	40	937.12.120
	60	937.12.110
	78	937.12.100

Packing : 1 pc. supplied with fixing material
บรรจุ: 1 ชิ้น จำหน่ายพร้อมทุกและสกรู

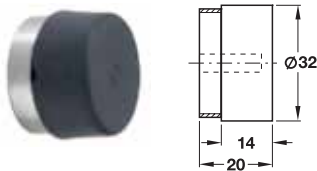


Finish วัสดุ/สี	Cat. No. รหัสสินค้า
Stainless steel matt (304) สแตนเลสด้าน (304)	937.11.620

Packing : 1 pc. supplied with fixing material
บรรจุ: 1 ชิ้น จำหน่ายพร้อมทุกและสกรู

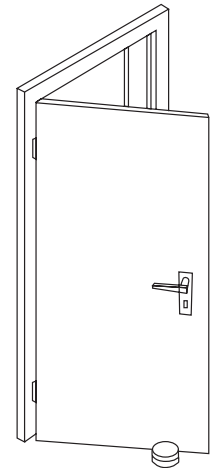
Non-mounted door stop

กันชนประตู แบบไม่ยึดสกรู



Finish วัสดุ/สี	Cat. No. รหัสสินค้า
Stainless steel matt (304) สแตนเลสด้าน (304)	937.11.100

Packing : 1 pc. supplied with fixing material
บรรจุ: 1 ชิ้น จำหน่ายพร้อมทุกและสกรู



Features

- Can be used as door stop and door buffer
- Is not screw-fixed because of its
 - high specific weight
 - antiskid coating

Technical data

- Weight: 1.2 kg

คุณสมบัติ

- ใช้เป็นกันชนประตู
- ไม่ต้องติดตั้งด้วยสกรู เนื่องจาก
 - ใช้น้ำหนักของวัสดุในการหยุดประตู
 - มีวัสดุกันลื่น

ข้อมูลทางเทคนิค

- น้ำหนัก: 1.2 กก.

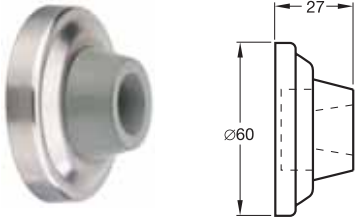
Finish วัสดุ/สี	Cat. No. รหัสสินค้า
Stainless steel matt (304) สแตนเลสด้าน (304)	937.52.820

Packing : 1 pc. supplied with fixing material
บรรจุ: 1 ชิ้น จำหน่ายพร้อมทุกและสกรู

We reserve the right to alter specifications without notice (HTH Architectural Hardware 2010).
บริษัทฯ ขอสงวนการเปลี่ยนแปลงรายละเอียดโดยไม่ต้องแจ้งล่วงหน้า (อุปกรณ์ฮาร์ดแวร์ 2563).

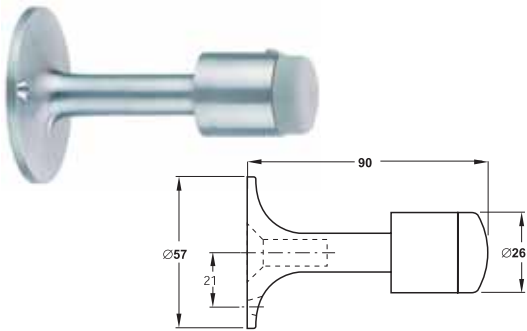
Wall mounted door stop

กั้นชนติดผนัง



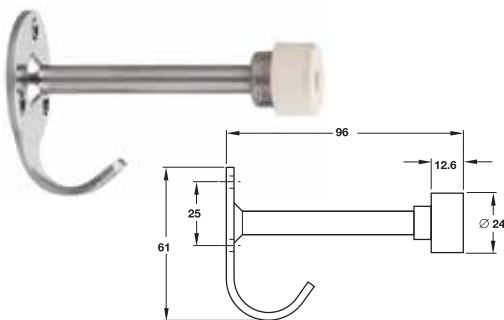
Finish วัสดุ/สี	Cat. No. รหัสสินค้า
Brass polished ทองเหลืองเงา	937.00.918
Stainless steel matt (304) สแตนเลสด้าน (304)	937.11.710
Stainless steel polished (304) สแตนเลสเงา (304)	937.11.711

Packing : 1 pc. supplied with fixing material
บรรจุ: 1 ชิ้น จำหน่ายพร้อมทุกและสกรู



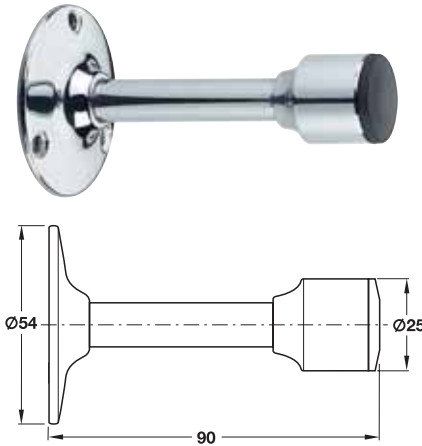
Finish วัสดุ/สี	Cat. No. รหัสสินค้า
Brass chrome plated polished ทองเหลือง สีโครมเงา	937.00.802
Brass chrome plated matt ทองเหลือง สีโครมด้าน	937.00.804
Brass matt ทองเหลืองด้าน	937.00.805
Brass polished ทองเหลืองเงา	937.00.808

Packing : 1 pc. supplied with fixing material
บรรจุ: 1 ชิ้น จำหน่ายพร้อมทุกและสกรู



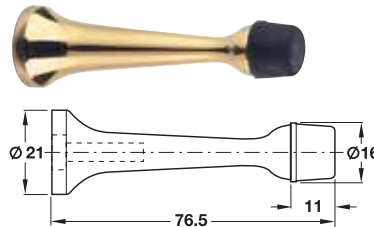
Finish วัสดุ/สี	Cat. No. รหัสสินค้า
Stainless steel matt (304) สแตนเลสด้าน (304)	938.10.400

Packing : 1 pc. supplied with fixing material
บรรจุ: 1 ชิ้น จำหน่ายพร้อมทุกและสกรู



Finish วัสดุ/สี	Cat. No. รหัสสินค้า
Brass nickel plated matt ทองเหลือง สีนิกเกิลด้าน	937.00.006
Brass chrome plated polished ทองเหลือง สีโครมเงา	937.00.002
Brass polished ทองเหลืองเงา	937.00.008

Packing : 1 pc. supplied with fixing material
บรรจุ: 1 ชิ้น จำหน่ายพร้อมทุกและสกรู



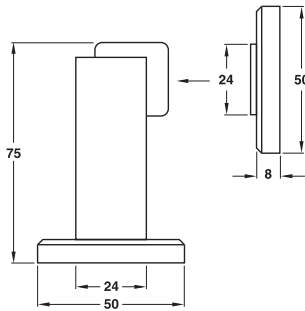
Finish วัสดุ/สี	Cat. No. รหัสสินค้า
Brass nickel plated matt ทองเหลือง สีนิกเกิลด้าน	937.00.106
Brass chrome plated polished ทองเหลือง สีโครมเงา	937.00.102
Brass polished ทองเหลืองเงา	937.00.108

Packing : 1 pc. supplied with fixing material
บรรจุ: 1 ชิ้น จำหน่ายพร้อมทุกและสกรู

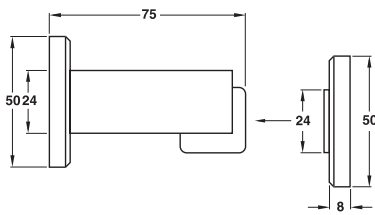
We reserve the right to alter specifications without notice (HTH Architectural Hardware 2010).
บริษัทฯ ขอสงวนการเปลี่ยนแปลงรายละเอียดโดยมิได้มีการแจ้งล่วงหน้า (อุปกรณ์ฮาร์ดแวร์ 2553).

Magnetic door stop

กันชนประตูแบบมีแม่เหล็ก



Floor mounted
ติดตั้งกับพื้น



Wall mounted
ติดตั้งกับผนัง

Features

- With magnetic adhesion mechanism
- For wall or floor mounting

Technical data

- Pull approx. 4 kg

คุณสมบัติ

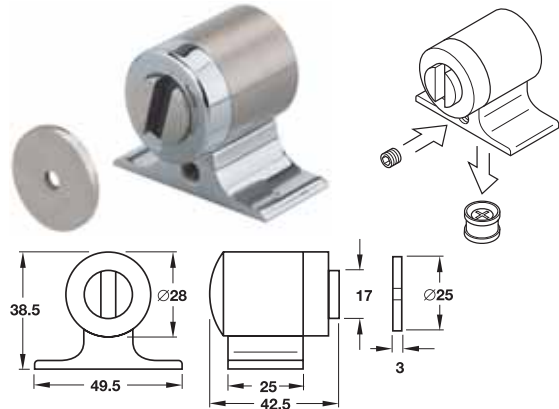
- กันชนประตูแบบมีแม่เหล็ก
- สำหรับติดตั้งกับผนังหรือพื้น

ข้อมูลทางเทคนิค

- แรงดึง ประมาณ 4 กก.

Finish วัสดุ/สี	Cat. No. รหัสสินค้า
Zinc alloy stainless steel coloured ซิงค์ไดแคส สีสแตนเลส	938.34.000

Packing : 1 pc. supplied with fixing material
บรรจุ: 1 ชิ้น จำหน่ายพร้อมทุกและสกรู



Features

- With magnetic adhesion mechanism

คุณสมบัติ

- ใช้แม่เหล็กในการดึงประตูเปิดค้าง

Finish วัสดุ/สี	Cat. No. รหัสสินค้า
Brass polished ทองเหลืองเงา	938.10.108
Brass chrome plated polished ทองเหลือง สีโครมเงา	938.10.102
Brass chrome plated polished/nickel plated polished ทองเหลือง สีนิกเกิลเงา/สีนิกเกิลเงา	938.10.107
Brass matt ทองเหลืองด้าน	938.10.105
Brass burnished ทองเหลืองรมดำ	938.10.101

Packing : 1 pc. supplied with fixing material
บรรจุ: 1 ชิ้น จำหน่ายพร้อมทุกและสกรู



Features

- With magnetic adhesion mechanism

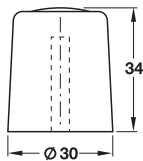
คุณสมบัติ

- ใช้แม่เหล็กในการดึงประตูเปิดค้าง

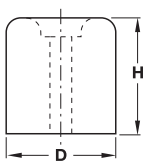
Finish วัสดุ/สี	Cat. No. รหัสสินค้า
Brass chrome plated polished ทองเหลือง สีโครมเงา	938.10.002
Brass matt ทองเหลืองด้าน	938.10.005
Brass nickel plated polished ทองเหลือง สีนิกเกิลเงา	938.10.007
Brass polished ทองเหลืองเงา	938.10.008
Brass burnished ทองเหลืองรมดำ	938.10.001

Packing : 1 pc. supplied with fixing material
บรรจุ: 1 ชิ้น จำหน่ายพร้อมทุกและสกรู

Plastic/rubber door stop
กันชนติดพื้น



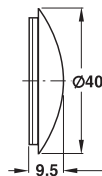
Material วัสดุ	Finish สี	Cat. No. รหัสสินค้า
Plastic พลาสติก	White สีขาว	937.90.800
	Grey สีเทา	937.90.803
	Brown สีน้ำตาล	937.90.846



Material วัสดุ	Finish สี	Diameter D เส้นผ่าศูนย์กลาง	Height H ความสูง	Cat. No. รหัสสินค้า
Rubber ยาง	White สีขาว	30 mm	26 mm	937.90.700
		30 mm	34 mm	937.90.600
		40 mm	25 mm	937.90.500
		40 mm	35 mm	937.90.400
	40 mm	50 mm	937.90.300	
Grey สีเทา	30 mm	26 mm	937.90.703	
	30 mm	34 mm	937.90.603	
	40 mm	25 mm	937.90.503	
	40 mm	35 mm	937.90.403	
	40 mm	50 mm	937.90.303	



Material วัสดุ	Finish สี	Cat. No. รหัสสินค้า
Rubber ยาง	White สีขาว	407.01.730
	Black สีดำ	407.01.930



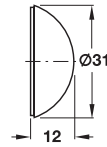
Features

- Version: Self-adhesive

คุณสมบัติ

- มีกาวสำหรับติดตั้งในตัว

Material วัสดุ	Finish สี	Cat. No. รหัสสินค้า
Plastic พลาสติก	White สีขาว	937.91.400
	Brown สีน้ำตาล	937.91.446



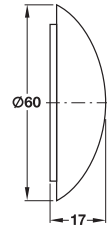
Features

- Version: Self-adhesive

คุณสมบัติ

- มีกาวสำหรับติดตั้งในตัว

Material วัสดุ	Finish สี	Cat. No. รหัสสินค้า
Plastic พลาสติก	White สีขาว	937.90.100
	Brown สีน้ำตาล	937.90.146
	Beige สีเบจ	937.90.140
	Black สีดำ	937.90.107



Features

- Version: Self-adhesive

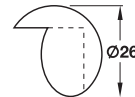
คุณสมบัติ

- มีกาวสำหรับติดตั้งในตัว

Material วัสดุ	Finish สี	Cat. No. รหัสสินค้า
Plastic พลาสติก	White สีขาว	937.91.500
	Brown สีน้ำตาล	937.91.546

Corner bumper

กันกระแทกติดมุม



Features

- Version: Self-adhesive

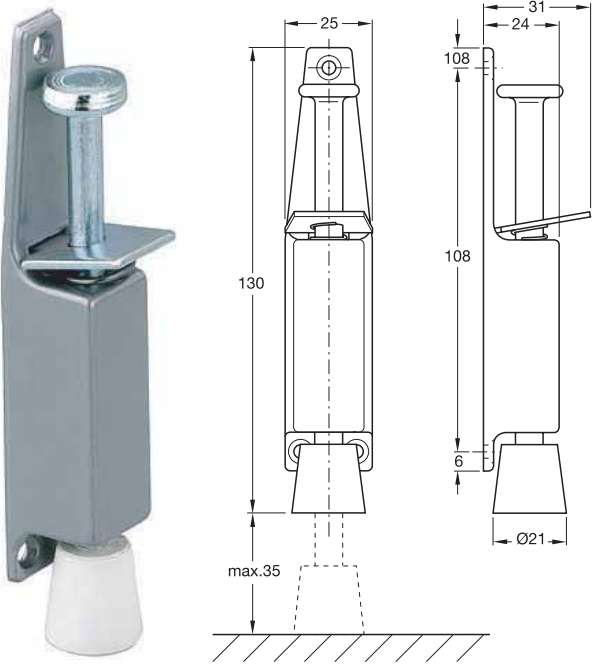
คุณสมบัติ

- มีกาวสำหรับติดตั้งในตัว

Finish วัสดุ/สี	Finish วัสดุ/สี	Cat. No. รหัสสินค้า
Plastic พลาสติก	White สีขาว	937.91.300
	Brown สีน้ำตาล	937.91.346

Door holder

กลอนแบบเท้าเหยียบ



Features

- Fixation of the door in every opening angle

Technical data

- Stroke: 35 mm
- Max. door weight: 25 kg

Finish

- Case: Zinc alloy lacquered
- Bolt: Steel galvanized
- Stopper: Rubber white

Supplied with

- 1 Door holder
- 1 Set of fixing material

คุณสมบัติ

- ติดตั้งเข้ากับประตูได้ในทุกองศาเปิด

ข้อมูลทางเทคนิค

- ความยาวของเดือยลิ้นคด: 35 มม.
- รับน้ำหนักประตูสูงสุด: 25 กก.

วัสดุ/สี

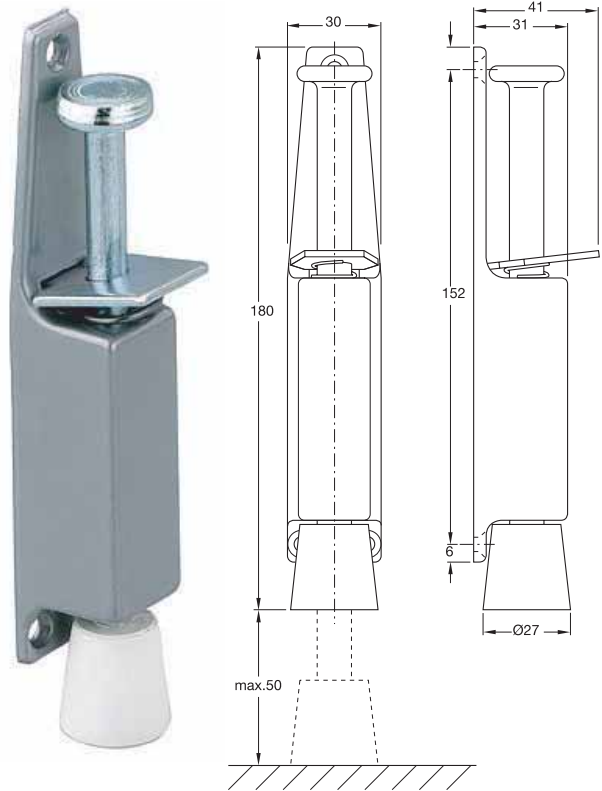
- ตลับ: ชิงค์ไดแคส เคลือบเงา
- กลอนลิ้นคด: เหล็กชุบกาวาโนซ์
- กันชน: ยาง สีขาว

ประกอบด้วย

- ตัวยึดประตู 1 ชิ้น
- อุปกรณ์ติดตั้ง 1 ชุด

Finish วัสดุ/สี	Cat. No. รหัสสินค้า
Zinc alloy silver coloured lacquered ชิงค์ไดแคส สีเงิน เคลือบเงา	938.04.001

Packing : 1 pc.
บรรจุ: 1 ชิ้น



Features

- Fixation of the door in every opening angle

Technical data

- Stroke: 50 mm
- Max. door weight: 40 kg

Finish

- Case: Zinc alloy lacquered
- Bolt: Steel galvanized
- Stopper: Rubber white

Supplied with

- 1 Door holder
- 1 Set of fixing material

คุณสมบัติ

- ติดตั้งเข้ากับประตูได้ในทุกองศาเปิด

ข้อมูลทางเทคนิค

- ความยาวของเดือยลิ้นคด: 50 มม.
- รับน้ำหนักประตูสูงสุด: 40 กก.

วัสดุ/สี

- ตลับ: ชิงค์ไดแคส เคลือบเงา
- กลอนลิ้นคด: เหล็กชุบกาวาโนซ์
- กันชน: ยาง สีขาว

ประกอบด้วย

- ตัวยึดประตู 1 ชิ้น
- อุปกรณ์ติดตั้ง 1 ชุด

Finish วัสดุ/สี	Cat. No. รหัสสินค้า
Zinc alloy silver coloured lacquered ชิงค์ไดแคส สีสแตนเลส	938.04.101

Packing : 1 pc.
บรรจุ: 1 ชิ้น