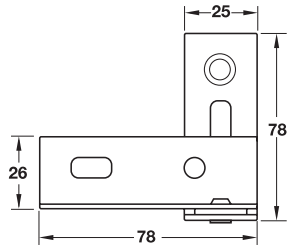


Pivot door hinge

บานพับประตู



Features

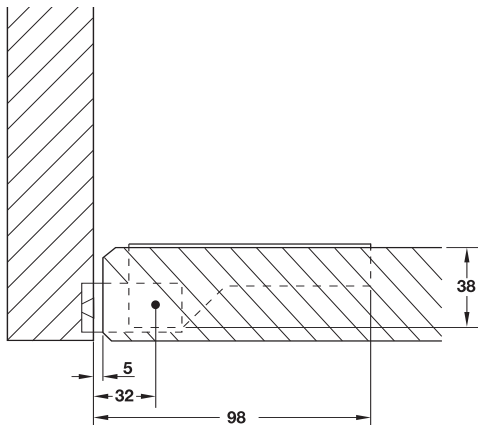
- Stainless steel thickness 2.5 mm
- For solid wood or timber doors with thickness 40–45 mm
- Maximum door size (height x width) 2,000 x 900 mm
- Maximum carrying weight at 60 kg

คุณสมบัติ

- สแตนเลสสตีลหนา 2.5 มม.
- สำหรับประตูไม้เนื้อแข็งหนา 40-45 มม.
- สำหรับขนาดประตูสูงสุด (สูง x กว้าง) 2000 x 900 มม.
- รับน้ำหนักสูงสุดได้ 60 กก.

	Cat. No. รหัสสินค้า
Stainless steel 304 สแตนเลสสตีล 304	927.98.000

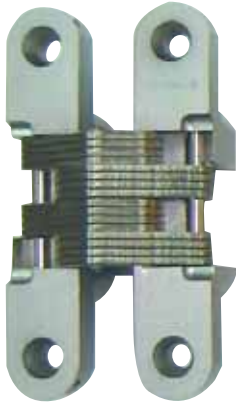
Packing: 2 pc. incl. fixing material
บรรจุ: 2 ชิ้น พร้อมอุปกรณ์ติดตั้ง



3

Concealed mortise hinge non-adjustable

บานพับฝัง แบบปรับไม่ได้



Features

- For timber frames
- For flush doors
- For concealed mounting

Technical data

- Max. opening angle 180°

Finish

- Ⓐ Housing: Zinc alloy satin chrome
- Ⓑ Housing: Zinc alloy brass plated
- Ⓒ Housing: Zinc alloy antique brass
- Ⓓ Housing: Zinc alloy antique copper

คุณสมบัติ

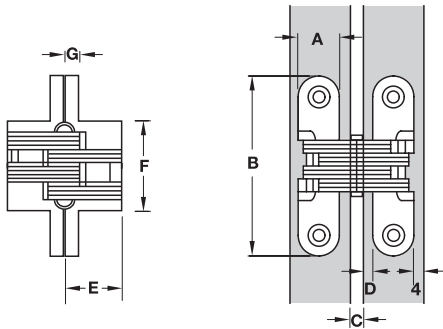
- สำหรับเฟรมไม้
- สำหรับประตูแบบเปิดทางเดียว บานเสมองกบ
- ติดตั้งแบบซ่อน

ข้อมูลทางเทคนิค

- มุมเปิดสูงสุด 180°

วัสดุ/สี

- Ⓐ โครงสร้าง: ซิงค์อัลลอย สีซาติน โครม
- Ⓑ โครงสร้าง: ซิงค์อัลลอย สีทองเหลือง
- Ⓒ โครงสร้าง: ซิงค์อัลลอย สีทองเหลืองรมดำ
- Ⓓ โครงสร้าง: ซิงค์อัลลอย สีทองแดงรมดำ



Door thicknesses mm บานประตูหนา (มม.)	Dimensions mm ขนาด (มม.)							Finish วัสดุ/สี			
	A	B	C	D	E	F	G	Ⓐ	Ⓑ	Ⓒ	Ⓓ
19–24	13	45	4	2	17	19	5	341.07.927	341.07.827	341.07.127	341.07.627
		60	5		18	32	6	341.07.936	341.07.836	341.07.136	341.07.636
25–27	16	70	0.5	5	22.7	34	7	341.07.945	341.07.845	341.07.145	341.07.645
28–36	19	95	3		27	50	10	341.07.954	341.07.854	341.07.154	341.07.654
33–37	25	116	9.5	4	36	61	11	341.07.963	341.07.863	341.07.163	341.07.663
38–43	27	118	12.3	8	40	65	12	341.07.972	341.07.872	341.07.172	341.07.672
43–47	34	139	12		50	81		341.07.981	341.07.881	341.07.181	341.07.681

Packing: 2 pc. incl. fixing material
บรรจุ: 2 ชิ้น พร้อมอุปกรณ์ติดตั้ง

We reserve the right to alter specifications without notice (HTH Architectural Hardware 2010).
บริษัทฯ ขอสงวนการเปลี่ยนแปลงรายละเอียดโดยมิได้มีการแจ้งล่วงหน้า (อุปกรณ์ฮาร์ดแวร์ 2553).



Concealed mortise hinge non-adjustable

บานพับฝัง แบบปรับไม่ได้



Features

- For timber frames
- For flush doors
- For concealed mounting
- Fire rated version is available on request

Technical data

- Max. opening angle 180°

Finish

- Ⓐ Housing: Zinc alloy brass plated
Links: Steel brass plated
- Ⓑ Housing: Zinc alloy nickel plated
Links: Steel nickel plated
- Ⓒ Housing: Stainless steel (316)
Links: Stainless steel (316)

คุณสมบัติ

- สำหรับเฟรมไม้
- สำหรับบานประตูแบบไม่มีบังใบ
- ติดตั้งแบบซ่อน
- สามารถสอบถามถึงรุ่นที่กันไฟได้

ข้อมูลทางเทคนิค

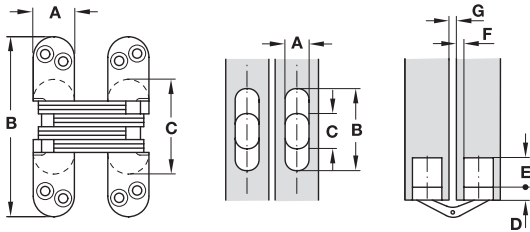
- มุมเปิดสูงสุด 180°

วัสดุ/สี

- Ⓐ โครงสร้าง: ซิงค์ไดแคส สีทองเหลือง
ตัวเชื่อม: เหล็ก สีทองเหลือง
- Ⓑ โครงสร้าง: ซิงค์ไดแคส สีนิกเกิล
ตัวเชื่อม: เหล็ก สีนิกเกิล
- Ⓒ โครงสร้าง: สแตนเลส (316)
ตัวเชื่อม: สแตนเลส (316)

3

Version shows links with plastic slide plates
ภาพที่แสดงเป็นรุ่นที่มีเพลทสไลด์พลาสติก



Version รูปแบบ	Door thicknesses บานประตูหนา	Dimensions mm ขนาด มม.							Finish วัสดุ/สี		
		A	B	C	D	E	F	G	Ⓐ	Ⓑ	Ⓒ
Without plastic slide plates แบบไม่มีเพลทสไลด์พลาสติก	13–16 mm	9.5	42	22	5.5	6	2.4	2.8	341.07.518	341.07.718	341.07.018
	19–24 mm	12.7	44.5	19	4.8	13.1	3.2	2.8	341.07.527	341.07.727	341.07.027
		12.7	60.3	31.8	6.4	12	3.2	2.8	341.07.536	341.07.736	341.07.036
	25–27 mm	15.8	70	34.1	7.1	15.6	4	3.6	341.07.545	341.07.745	341.07.045
	28–34 mm	19	95.3	52.1	9.5	17.8	4.8	4	341.07.554	341.07.754	341.07.054
With plastic slide plates แบบมีเพลทสไลด์พลาสติก	35–38 mm	25.4	117.5	65.3	12	24.6	6.4	5.5	341.07.563	341.07.763	341.07.063
	41–45 mm	29	117.5	62.5	9.7	30	6.4	9.5	341.07.572	341.07.772	341.07.072
	48–51 mm	36	139	74.5	11.9	39.1	7.5	12	341.07.581	341.07.781	341.07.081

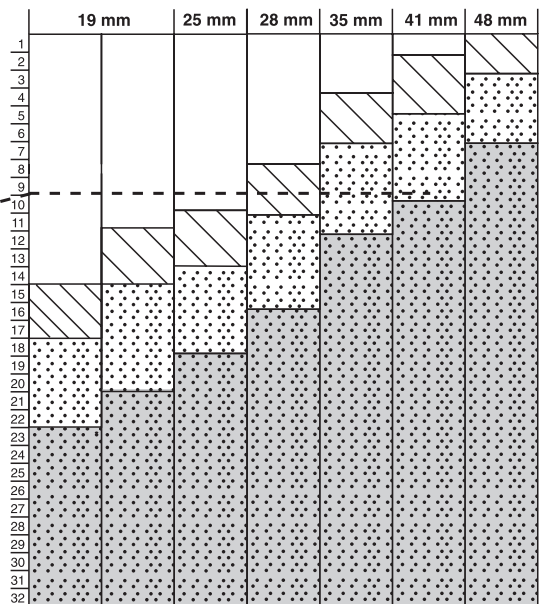
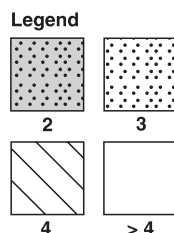
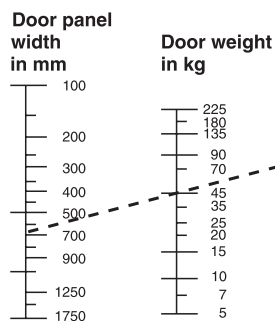
Packing: 2 pc. incl. fixing material
บรรจุ: 2 ชิ้น พร้อมอุปกรณ์ติดตั้ง

Calculation table

ตารางแสดงการคำนวณ

Determining the number of required door hinges.
Example:
A door 700 mm wide, weighs 45 kg and has a thickness of 41 mm would require three concealed hinges
341.07.572 / 341.07.772 / 341.07.072

คือการหาจำนวนบานพับประตูที่ต้องการ
ตัวอย่างเช่น:
บานประตูที่มีความกว้าง 700 มม. หนัก 45 กก. และหนา 41 มม. จะต้องใช้บานพับ 3 ตัว ซึ่งเป็นบานพับฝัง
รหัส 341.07.572 / 341.07.772 / 341.07.072



We reserve the right to alter specifications without notice (HTH Architectural Hardware 2010).
บริษัทฯ ขอสงวนการเปลี่ยนแปลงรายละเอียดได้โดยไม่ต้องแจ้งล่วงหน้า (อุปกรณ์ฮาร์ดแวร์ 2563).

Concealed mortise hinge adjustable

บานพับฝัง แบบปรับได้



DIN left hand
ติดตั้งบานซ้าย

Features

- For timber frames
- For flush doors
- For concealed mounting
- Continuous 3D eccentric adjustment:
Vertical ± 1 mm, Horizontal ± 1.5 mm
Depth ± 1 mm

Technical data

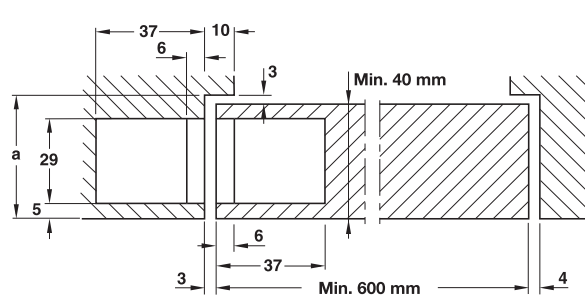
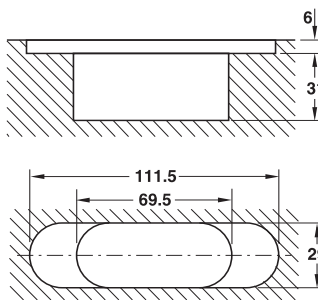
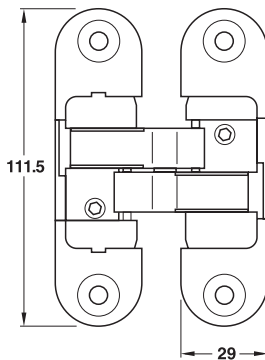
- Max. door weight 3 hinges: 60 kg
- Height: 111.5 mm
- Max. opening angle: 180°
- Min. door thickness: 40 mm
- Min./max. door width: 600/1,000 mm

คุณสมบัติ

- สำหรับบานประตูไม้
- สำหรับประตูแบบไม่มีบังใบ
- ติดตั้งแบบซ่อน
- ลูกเบี้ยวเป็นชนิด 3D แบบปรับได้
แนวตั้ง ± 1 มม. แนวนอน ± 1.5 มม.
ความลึก ± 1 มม.

ข้อมูลทางเทคนิค

- บานพับ 3 ตัว รับน้ำหนักประตูได้ไม่เกิน: 60 กก.
- ความสูง: 111.5 มม.
- มุมเปิดสูงสุด: 180°
- ความหนาขั้นต่ำของประตู: 40 มม.
- ความกว้างขั้นต่ำ/สูงสุดของประตู: 600/1,000 มม.

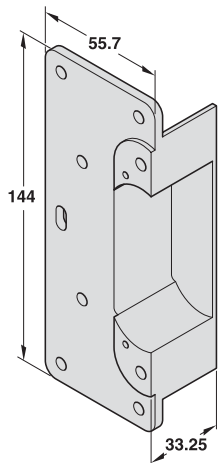


	DIN left ติดตั้งบานซ้าย	DIN right ติดตั้งบานขวา
Zinc alloy chrome plated matt ซิงค์โครเมียม สีสโครมด้าน	927.91.424	927.91.434
Zinc alloy nickel plated matt ซิงค์นิกเกิล สีนิกเกิลด้าน	927.91.426	927.91.436
Zinc alloy gold colour polished ซิงค์โกลด์ สีสทองเงา	927.91.428	927.91.438

Packing: 3 pc. incl. fixing material
บรรจุ: 3 ชิ้น พร้อมอุปกรณ์ติดตั้ง

Hinge pocket

เพลทรับบานพับ

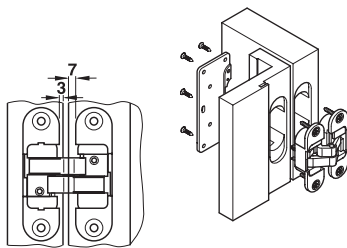


Features

- For concealed mortise hinges
- For timber lining frames
- For flush doors
- Suitable for DIN left and right hand

คุณสมบัติ

- สำหรับบานพับซ่อน
- สำหรับเฟรมไม้
- สำหรับประตูแบบไม่มีบังใบ
- ติดตั้งได้ทั้งบานซ้ายและบานขวา



	Cat. No. รหัสสินค้า
Zinc alloy ซิงค์โครเมียม	927.91.490

Packing: 3 pc. incl. fixing material
บรรจุ: 3 ชิ้น พร้อมอุปกรณ์ติดตั้ง

Note

Attention! Different recess dimensions when using hinge pockets!

หมายเหตุ

ระยะความลึกในการติดตั้งจะเปลี่ยนไปเมื่อใช้เพลทรับบาน